



Aluminium-Haustüren

Für elegante Hauseingänge in einem sicheren und schönen Zuhause

HÖRMANN





INHALT

- 4 Programmübersicht
- 6 Motivübersicht
- 8 Gute Gründe für Hörmann
- 14 Sicherheitsausstattungen
- 17 ThermoSafe, ThermoSafe Hybrid
- 49 ThermoPlan Hybrid
- 61 ThermoCarbon
- 75 TopComfort
- 81 Sonderausstattungen
- 90 Schlossvarianten ThermoSafe, ThermoSafe Hybrid.
ThermoPlan Hybrid, ThermoCarbon
- 99 Hörmann Produktprogramm

Die abgebildeten Farben und Oberflächen sind aus drucktechnischen Gründen nicht farbverbindlich.

Bei den in diesem Katalog beschriebenen und abgebildeten Produkten sowie Ausstattungsdetails handelt es sich teilweise um nicht serienmäßige, aufpreispflichtige Sonderausstattungen.

Beschreibungen und Abbildungen, Angaben über Lieferumfang, Ausstattung und Farbton entsprechen dem Zeitpunkt der Drucklegung. Änderungen und Irrtümer vorbehalten.

Urheberrechtlich geschützt. Nachdruck, auch auszugsweise, nur mit unserer Genehmigung.

◀ **ThermoSafe Motiv 860** in Standardfarbe Verkehrsweiß RAL 9016, matt, mit Seitenteilen

Hörmann Markenqualität überzeugt in jeder Ausführung

Hörmann Aluminium-Haustüren sind Kunststoff- oder Holztüren in vielen Punkten überlegen. Diese Vorteile überzeugen Sie:

- hohe Wärmedämmung
- hohe Sicherheit
- hoher Schallschutz
- hohe Stabilität
- kein Nachstreichen

Hörmann Haustüren sehen nach Jahren noch aus wie neu und bieten Ihnen darüber hinaus größte Wahlmöglichkeiten in puncto technischer Ausstattung und Design. Fünf Haustürausführungen von Europas Nr. 1 stehen zu Ihrer Wahl. Entdecken Sie Ihre neue Haustür!

KfW-Förderungsmöglichkeiten bei Haustüren

Mit dem KfW-Förderprogramm Nr. 455-E werden Umbau- und Sanierungsarbeiten zur Verbesserung im Schutz vor Einbrüchen und zur Erhöhung des Komforts gefördert. Hierzu zählt auch eine neue Haustür, die jedoch bestimmten Anforderungen entsprechen muss:

- U_D -Wert von $1,3 \text{ W}/(\text{m}^2 \cdot \text{K})$ oder besser
- RC 2 Sicherheitsausstattung oder besser

Die Hörmann Haustüren ThermoSafe, ThermoSafe Hybrid, ThermoPlan Hybrid und ThermoCarbon erfüllen diese Anforderungen. Dadurch kann ein **Zuschuss in Höhe von 10 – 20 Prozent des Investitionsvolumens (max. 1600 Euro)** inkl. Montagearbeiten, Befestigungsmaterial etc. direkt von Ihnen bei der KfW-Bank beantragt werden.

Preis Haustür inkl. Montage	= 5000 €
20 % auf die ersten 1000 €	= 200 €
10 % auf die weiteren 4000 €	= 400 €
Gesamtförderung	= 600 €*

Alternativ können Sie mit dem Förderprogramm Nr. 430 „Energieeffizient Sanieren“ einen Zuschuss von 20 % der Investitionssumme beantragen. Der Antrag muss in diesem Fall durch einen zertifizierten Gebäudeenergieberater gestellt werden.



Die Exklusivklasse: ThermoSafe

Unsere meistverkauften Aluminium-Haustüren ThermoSafe überzeugen mit einer **großen Motivauswahl**.

ab 2928 Euro*

Mehr zu ThermoSafe
ab Seite 17

Die Extraklasse: ThermoSafe Hybrid

Die ThermoSafe Hybrid Haustüren garantieren durch das Edelstahlblech auf der Türblattaußenseite **besonders hohe Flügelsteifigkeit und Formstabilität**.

ab 3700 Euro*

Mehr zu
ThermoSafe Hybrid
ab Seite 17



Die Designklasse: ThermoPlan Hybrid

Die ThermoPlan Hybrid vereint die Vorteile von Edelstahl und Aluminium für eine besondere Türansicht durch den **planebenen Übergang zwischen Rahmen und Türblatt**.

ab 3900 Euro*

Mehr zu
ThermoPlan Hybrid
ab Seite 49



Die Premiumklasse: ThermoCarbon

Der **Wärmedämmweltmeister unter den Aluminium-Haustüren** überzeugt durch ein 100 mm dickes Türblatt mit einem Hightech-Flügelprofil aus Carbon-Glasfaser.

ab 4400 Euro*

Mehr Vorteile
der ThermoCarbon
ab Seite 61



Die Komfortklasse: TopComfort

Eine Haustür, die Ihre Ansprüche an einen **maximalen Lichteinfall dank vollflächiger Verglasung** voll und ganz erfüllt.

ab 3200 Euro*

Entdecken Sie
alle Möglichkeiten
ab Seite 75



Die Oberklasse: Thermo65

Diese preiswerten Haustüren geben Ihnen mit serienmäßiger Mehrfachverriegelung ein sicheres Gefühl, durch die gute Wärmedämmung sparen Sie Energie und haben eine schöne Visitenkarte für Ihr Zuhause.



Weitere Informationen
finden Sie in der Broschüre
Thermo65 / Thermo46
Haus- und Eingangstüren.

* Unverbindliche Preisempfehlung inkl. 16 % MwSt.

ThermoSafe / ThermoSafe Hybrid



Motiv 40
Seite 39



Motiv 45
Seite 21



Motiv 65
Seite 21



Motiv 75
Seite 21



Motiv 110
Seite 23



Motiv 136
Seite 38



Motiv 138
Seite 23
■ NEU



Motiv 140
Seite 23



Motiv 166
Seite 38



Motiv 173
Seite 45



Motiv 176
Seite 37



Motiv 177
Seite 37



Motiv 185
Seite 21



Motiv 188
Seite 45



Motiv 189
Seite 26



Motiv 402
Seite 41



Motiv 413
Seite 41



Motiv 445
Seite 41



Motiv 501
Seite 25



Motiv 502
Seite 25



Motiv 503
Seite 26



Motiv 504
Seite 25



Motiv 505
Seite 25



Motiv 514
Seite 34



Motiv 524
Seite 34



Motiv 551
Seite 39



Motiv 552
Seite 39



Motiv 553*
Seite 39



Motiv 560
Seite 38



Motiv 565
Seite 30



Motiv 568
Seite 30



Motiv 583
Seite 39



Motiv 590*
Seite 39



Motiv 650
Seite 23



Motiv 675
Seite 41



Motiv 680
Seite 22



Motiv 686
Seite 26



Motiv 689
Seite 32



Motiv 693
Seite 32



Motiv 694
Seite 41



Motiv 697
Seite 38



Motiv 723
Seite 29



Motiv 757
Seite 35



Motiv 759
Seite 35



Motiv 777
Seite 35



Motiv 779
Seite 35



Motiv 797
Seite 37



Motiv 799
Seite 37



Motiv 823
Seite 29



Motiv 832
Seite 30



Motiv 836
Seite 30



Motiv 860
Seite 26



Motiv 861
Seite 32



Motiv 862
Seite 27



Motiv 867
Seite 27



Motiv 871
Seite 27



Motiv 872
Seite 27



Motiv 877
Seite 34



Motiv 825 / 845 / 855
Seite 42



Motiv 875 / 895 / 898
Seite 42



Motiv 879
Seite 34



Motiv 891*
Seite 32

ThermoPlan Hybrid

ThermoCarbon

TopComfort



Motiv 138
Seite 53



Motiv 189
Seite 53



Motiv 501
Seite 54



Motiv 189
Seite 65



Motiv 300
Seite 66



Motiv 301
Seite 66



Motiv 302
Seite 68



Motiv 100
Seite 78



Motiv 101
Seite 78



Motiv 502
Seite 54



Motiv 503
Seite 53



Motiv 504
Seite 54



Motiv 304
Seite 71



Motiv 305
Seite 71



Motiv 306
Seite 68



Motiv 308
Seite 71



Motiv 100
MG 111
Seite 78



Motiv 100
MG 112
Seite 78



Motiv 505
Seite 54



Motiv 686
Seite 53



Motiv 823
Seite 55
■ NEU



Motiv 309
Seite 71



Motiv 310
Seite 68



Motiv 312
Seite 68



Motiv 314
Seite 68



Motiv 100
MG 113
Seite 79



Motiv 100
MG 114
Seite 79



Motiv 860
Seite 53



Motiv 862
Seite 56



Motiv 867
Seite 56



Motiv 504
Seite 65



Motiv 565
Seite 66



Motiv 568
Seite 66



Motiv 650
Seite 65



Motiv 100
MG 115
Seite 79



Motiv 100
MG 116
Seite 79



Motiv 871
Seite 56



Motiv 872
Seite 56



Motiv 680
Seite 65



Motiv 686
Seite 65



Motiv 823
Seite 69
■ NEU



Motiv 860
Seite 70



Motiv 100
MG 117
Seite 79



Motiv 862
Seite 65

Konfigurator

Mit unserem Konfigurator für Tore und Türen können Sie bequem zu Hause auf Ihrem PC oder Tablet viele Gestaltungs- und Produktvarianten vorab ausprobieren. Durch die Auswahl von Türenprogramm, Motiv, Farbe und Größe stellen Sie sich Ihre Wunsch-Haustür mit wenigen Klicks zusammen.



Den Hörmann Konfigurator finden Sie auf unserer Website.

„Einen guten Namen muss man sich erarbeiten.“

August Hörmann

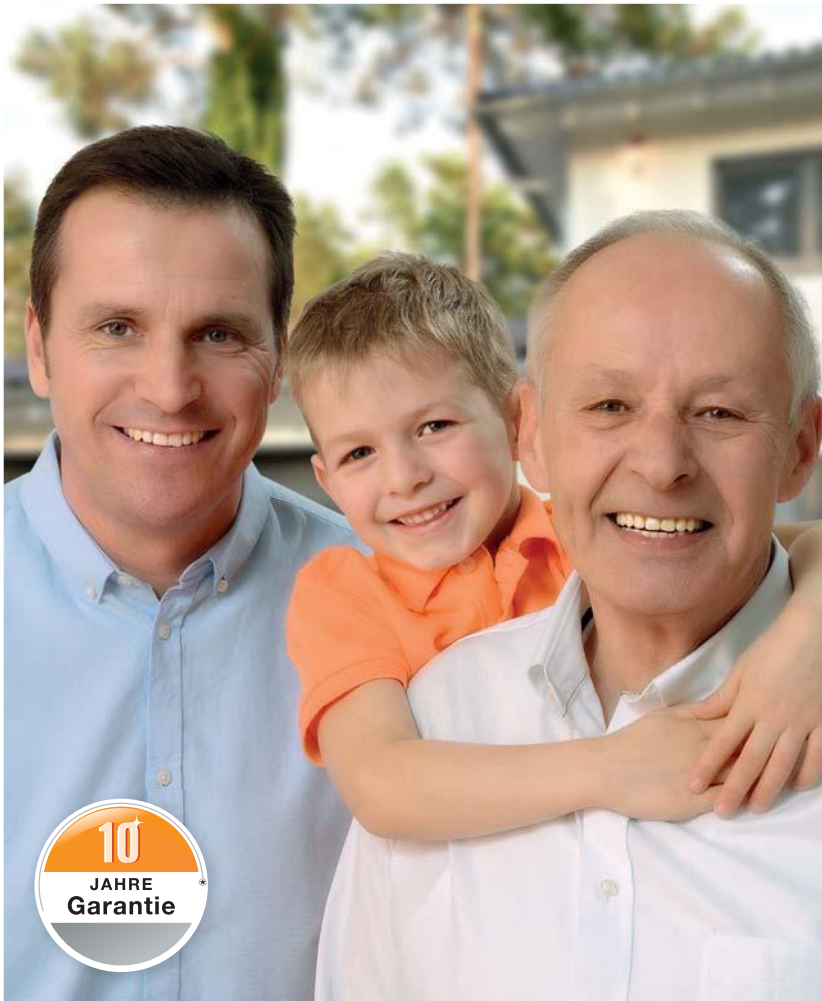
Ganz im Sinne des Firmengründers erhalten Sie mit dem Namen Hörmann echte Markenqualität mit umfassendem Produkt-Know-how. Denn das Familienunternehmen blickt auf über 80 Jahre Erfahrung als Bauelemente-Spezialist zurück und versteht sich von Beginn an als Ihr Partner fürs Bauen und Modernisieren. Nicht umsonst zählt Hörmann im Bereich Haustüren zu den erfolgreichsten Anbietern Europas. Das alles gibt Ihnen ein gutes Gefühl beim Kauf einer Hörmann Haustür.



1

Made in Germany

Die Haustürkonstruktion wird bei Hörmann selbst entwickelt und produziert. Dazu arbeiten unsere hochqualifizierten Mitarbeiter intensiv an neuen Produkten, ständigen Weiterentwicklungen und Detailverbesserungen. So entstehen Patente und Alleinstellungen am Markt. Langzeittests unter realen Bedingungen sorgen für **ausgereifte Serienprodukte in Hörmann Qualität.**



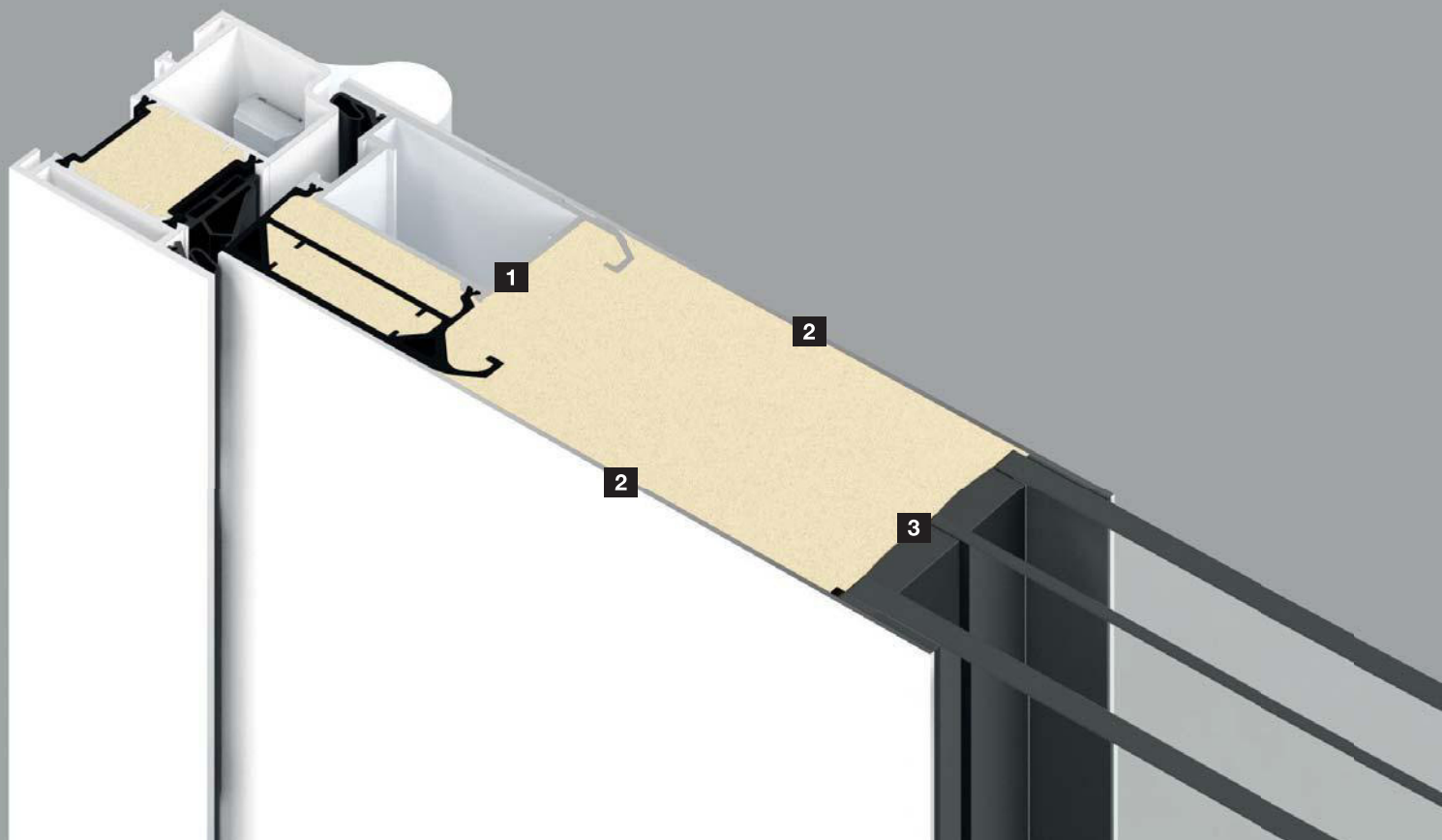
2 Qualitätsprodukte für Generationen

Wir sind überzeugt von unseren Produkten und unserer kompromisslosen Qualitätssicherung. Daher erhalten Sie bei Hörmann **10 Jahre* Garantie auf ThermoSafe, ThermoSafe Hybrid, ThermoPlan Hybrid, ThermoCarbon und TopComfort Haustüren.**

3 Zukunft im Blick

Hörmann geht mit gutem Beispiel voran. Deswegen deckt das Unternehmen **seinen Energiebedarf zu 100 % aus Ökostrom.** Zusammen mit einem intelligenten und zertifizierten Energiemanagement-System, dem CO₂-neutralen Postversand sowie dem Recycling von Wertstoffen **werden jährlich über 40000 Tonnen CO₂ eingespart.** Und nicht zuletzt bietet Hörmann Produkte für nachhaltiges Bauen.

* Die ausführlichen Garantie-Bedingungen finden Sie unter: www.hoermann.com



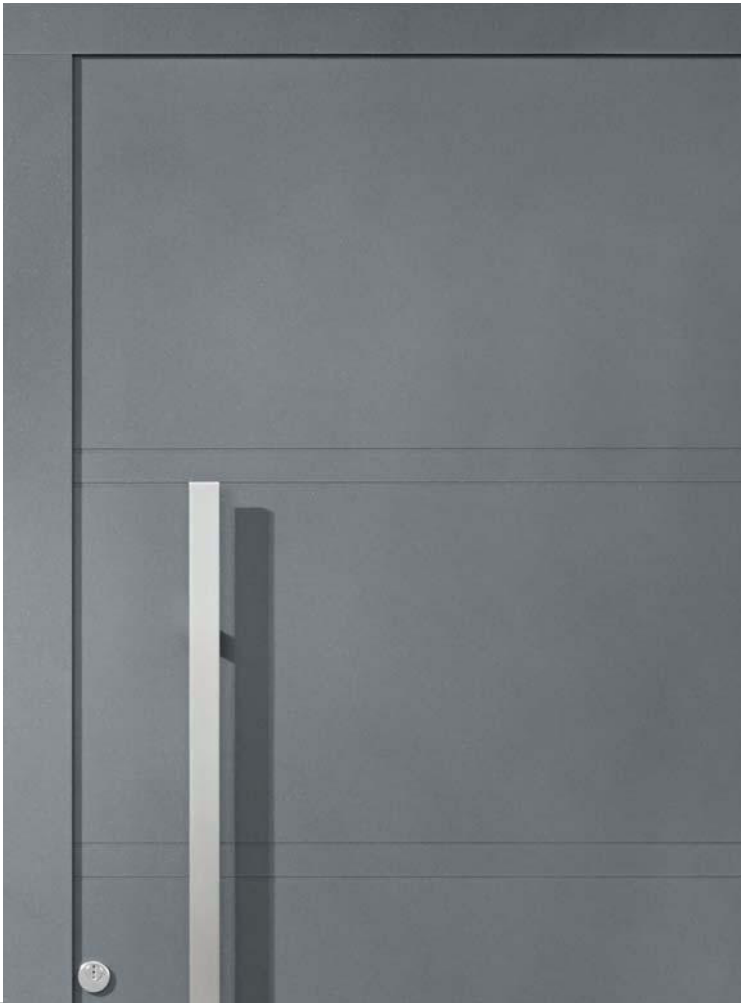
4 Komplett ausgeschäumte Türblattkonstruktion



Nur bei Hörmann

Keine Wärmebrücken bei Verglasungen

Bei ThermoSafe, ThermoSafe Hybrid, ThermoPlan Hybrid und ThermoCarbon Haustüren wird **das komplette Türblatt vollständig ausgeschäumt**. Dadurch verbindet sich der PU-Schaum optimal mit dem Türprofil **1**, den Innen- und Außenblechen **2** sowie den Verglasungen **3**. Diese **Konstruktion überzeugt**, im Gegensatz zu anderen Türsystemen, bei denen die Komponenten nur verklebt werden, mit einer **besonders hohen Formstabilität und Widerstandsfähigkeit** gegenüber Einbruchsversuchen sowie einer noch **besseren Wärmedämmung**, da **keine Wärmebrücken** entstehen.



Außenansicht



Innenansicht

5 Türblatt ohne sichtbares Flügelprofil

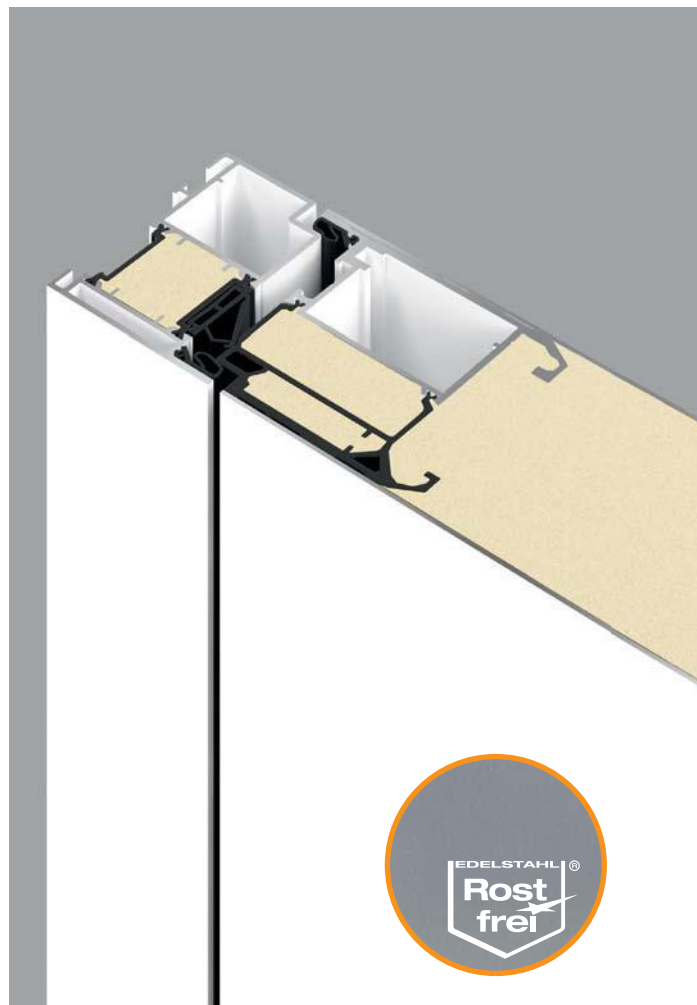
Exquisit und edel ist der Empfang, den Ihnen unsere Haustüren ThermoSafe, ThermoSafe Hybrid, ThermoPlan Hybrid und ThermoCarbon bereiten. Das formschöne, **innen und außen vollflächige Türblatt** mit innenliegendem Flügelprofil erfüllt höchste Gestaltungsansprüche. Die Innenansicht harmoniert ideal mit Ihren Zimmertüren.



Außenansicht von Haustüren anderer Hersteller mit sichtbarem Flügelprofil



Innenansicht von Haustüren anderer Hersteller mit sichtbarem Flügelprofil und Glashalteleisten



6 **Überragende Wärmedämmung**

ThermoCarbon Aluminium-Haustüren mit einem U_D -Wert bis zu ca. $0,47 \text{ W}/(\text{m}^2 \cdot \text{K})^*$

Unsere Haustüren stehen für eine neue Generation hochisolierender Haustüren. ThermoPlan Hybrid Türen verzeichnen mit U_D -Werten bis zu ca. $0,78 \text{ W}/(\text{m}^2 \cdot \text{K})$ sehr gute Wärmedämmwerte. Auch ThermoSafe Hybrid und ThermoSafe Haustüren überzeugen mit U_D -Werten bis zu ca. $0,87 \text{ W}/(\text{m}^2 \cdot \text{K})$. Alle Türsysteme erfüllen alle Anforderungen der Energieeinsparverordnung.

Wärmedämmweltmeister sind eindeutig unsere ThermoCarbon Haustüren: Mit einmaligen U_D -Werten bis zu ca. $0,47 \text{ W}/(\text{m}^2 \cdot \text{K})$ sind sie darüber hinaus vom IFT Rosenheim für Passivhäuser zertifiziert.

7 **Planebener Übergang**

Durch die Verwendung von Aluminium und Edelstahl bei den ThermoPlan Hybrid Haustüren können Sie sich über eine elegante planebene Türansicht freuen. **Sie sehen und spüren innen und außen keinen Versatz von Türblatt und Türrahmen.** Durch das Edelstahlblech außen ist dabei eine besonders hohe Flügelsteifigkeit gewährleistet.



8 Sichere Verglasung

Nur bei Hörmann

Serienmäßig mit 8 mm Verbundsicherheitsglas auf der Innen- und Außenseite

In puncto **Unfall- und Einbruchschutz** erfüllen Hörmann Haustüren allerhöchste Ansprüche. Das Verbundsicherheitsglas (VSG) auf der Innen- und Außenseite der 3-fach-Isolierverglasung sorgt **für ein Maximum an Sicherheit**. Bei einem möglichen Glasbruch werden die Glassplitter auch auf der Innenseite gebunden, sodass eine **Verletzungsgefahr durch Scherben im Haus nahezu ausgeschlossen** ist. Darüber hinaus bietet das Verbundsicherheitsglas einen höheren Einbruchschutz, da das Durchgreifen erschwert wird.

9 Barrierefreie Hauseingänge

Die Hörmann **Öffnungshilfe ECturn erleichtert Ihnen das Öffnen** Ihrer ThermoSafe, ThermoSafe Hybrid, ThermoPlan Hybrid oder ThermoCarbon Haustür. Durch den Low-Energy-Betrieb benötigt die Öffnungshilfe keine Sicherheitseinrichtungen. **Der Türantrieb HDO 200 öffnet und schließt Ihre TopComfort Haustür komplett automatisch**. Zu Ihrer Sicherheit überwacht der Flatscan Sensor die Innen- und Außenseite der Tür. Beide Systeme können Sie bequem mit Hörmann BiSecur Handsendern oder Funk-Tastern bedienen. Weitere Informationen finden Sie auf der Seite 93.

Wir schützen Sie vor ungebetenen Gästen

Alle drei Minuten wird in Wohnungen eingebrochen. Umso wichtiger ist es, Ihre Haustür mit einem hohen Sicherheitsstandard auszustatten. Denn wenn ein Einbrecher nach ca. 90 Sekunden nicht erfolgreich ist, bricht er den Einbruchversuch in der Regel ab. Aus diesem Grund scheitern knapp die Hälfte der Einbrüche, wenn die Haustür einbruchhemmend gesichert ist. Der sorgfältig geprüfte Einbruchschutz wird auch von den polizeilichen Beratungsstellen empfohlen. Dort finden Sie auch weitere Informationen: www.k-einbruch.de



10 Serienmäßige Sicherheitsausstattung

Unsere Haustüren machen es potenziellen Langfingern besonders schwer, durch die Haustür einzubrechen. So schützen wir Ihr Zuhause vor ungebetenen Gästen. Und die höhere Sicherheit sieht man Ihrer Tür nicht an, im Gegensatz zu vielen Wettbewerbslösungen. Das ist Markenqualität von Hörmann!



Sicherheitsausstattung	RC 4	RC 3	RC 2
ThermoSafe		●	
ThermoSafe Hybrid	●*	●**	
ThermoPlan Hybrid		●	
ThermoCarbon	○	●	
TopComfort		○	○
Seitenteil / Oberlicht		○	○

● = Serienmäßig ○ = Optional
 * Türmotive ohne Verglasung
 ** Türmotive mit Verglasung



11

Sicherheitsversprechen

In dem unwahrscheinlichen Fall eines Einbruchs durch eine ThermoSafe, ThermoSafe Hybrid, ThermoPlan Hybrid oder ThermoCarbon Haustür mit RC 3 oder RC 4 Sicherheitsausstattung erhalten Sie von Hörmann

eine neue Hörmann Haustür mit gleicher Ausstattung inkl. fachgerechter Montage durch einen Hörmann Partner

oder

3000 € in bar (z. B. wenn der Schaden von Ihrer Hausratversicherung übernommen wird)



Weitere Informationen und ein Video finden Sie unter

www.hoermann.de/sicherheitsversprechen



sprechen



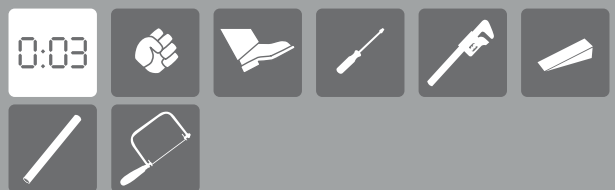
Ein erfahrener Täter versucht mit Werkzeugen, wie z. B., Kuhfuß sowie Bohr- und Schlagwerkzeugen die verriegelte Tür innerhalb von 10 Minuten aufzubrechen.



Ein Täter versucht mit Werkzeugen, wie z. B., Kuhfuß und einfachen Bohrwerkzeugen die verriegelte Tür innerhalb von 5 Minuten aufzubrechen.



Ein Gelegenheitstäter versucht mit einfachen Werkzeugen die verriegelte Tür innerhalb von 3 Minuten aufzubrechen.





Komfort und Sicherheit aufs Schönste kombiniert

Unsere Haustüren ThermoSafe und ThermoSafe Hybrid überzeugen in puncto Sicherheit und Wärmedämmung. Dank eines UD-Wertes von bis zu ca. $0,87 \text{ W}/(\text{m}^2 \cdot \text{K})$ bleibt die Kälte draußen und die serienmäßige Sicherheitsausstattung gibt Ihnen ein sicheres Gefühl beim Einschlafen. Die Aluminium-Edelstahl-Haustür ThermoSafe Hybrid überzeugt zudem mit einer hohen Formstabilität und Flügelsteifigkeit, selbst bei großen Temperaturschwankungen innen und außen.

Über 70 Türmotive, 19 Vorzugsfarben, optionale Griff-Varianten, Verglasungen und Antriebe stehen zur Wahl. Das Ergebnis: Ihre individuelle Traumtür nach Wunsch!

ThermoSafe
ab 2928 Euro*

ThermoSafe Hybrid
ab 3700 Euro*



12 attraktive ThermoSafe Aktionsmotive finden Sie in der Broschüre Aktions-Sicherheits-haustüren

Konstruktion

- 1 vollflächiger 73 mm Aluminium-Türflügel mit PU-Hartschaumfüllung und innenliegendem Flügelprofil
- 2 thermisch getrenntes Aluminium-Flügelprofil
- 3 thermisch getrennter 82 mm Aluminium-Türrahmen
- 4 3-fache Dichtungsebene mit einer komplett umlaufenden Dichtung

Erfüllt alle Anforderungen der Energieeinsparverordnung

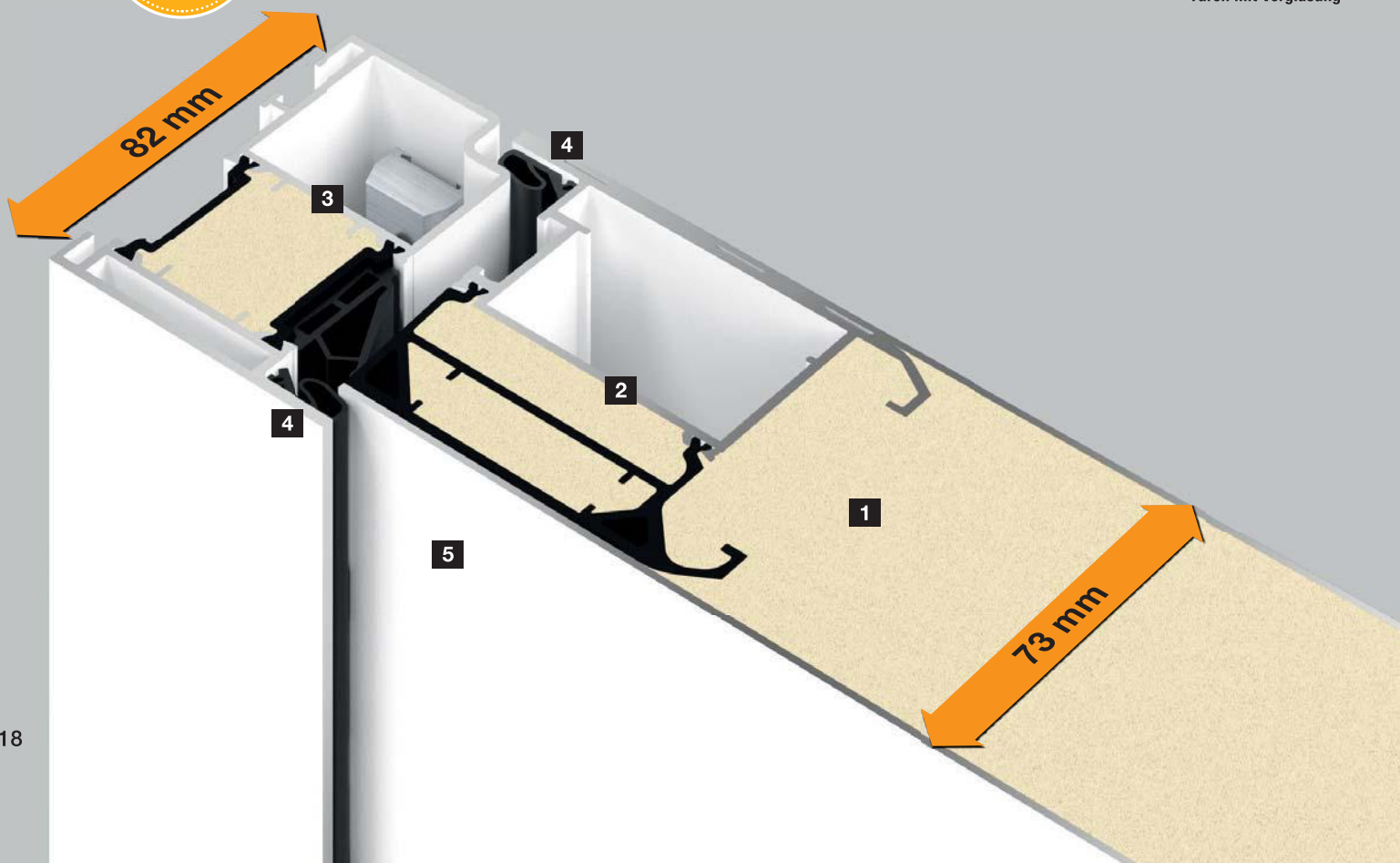
Für den wärmebrückenfreien Einbau geeignet

Wärmedämmung: U_D -Wert bis zu ca. $0,87 \text{ W}/(\text{m}^2 \cdot \text{K})^*$

Schallschutz: $R_{W,P}$ bis zu 34 dB (ThermoSafe)
36 dB (ThermoSafe Hybrid)

Die kompletten Leistungseigenschaften finden Sie auf der Seite 94.

U_D -Wert
bis zu ca.
0,87
 $\text{W}/(\text{m}^2 \cdot \text{K})^*$



ThermoSafe



Serienmäßig
ThermoSafe

serienmäßige RC 3 Sicherheitsausstattung**

ThermoSafe Hybrid



- 5 mit Edelstahl-Blech auf der Außenseite für besonders hohe Flügelsteifigkeit und noch mehr Sicherheit

serienmäßige RC 4
Sicherheitsausstattung**
und H5 Sicherheitsschloss
(Motive ohne Verglasung)

serienmäßige RC 3
Sicherheitsausstattung**
(Motive mit Verglasung)



Serienmäßig bei
Türen ohne Verglasung



Serienmäßig bei
Türen mit Verglasung

Ausstattung

- 6 vollflächige Innenansicht, serienmäßig in Verkehrsweiß RAL 9016, matt, wie bei Zimmertüren
- 7 flächenbündiger Übergang vom Türflügel zum Türrahmen auf der Innenseite
- 8 3D-Bänder
- 9 Aluminium-Innendrücker
- 10 3-fach-Wärmeschutzverglasung mit beidseitigem Sicherheitsglas
- 11 manipulationsgeschützter Profilzylinder
- 12 mit 5-fach Sicherheitsschloss
- 13 Sicherungsbolzen

Farbgestaltung

- Serienmäßig in Verkehrsweiß RAL 9016, matt
- Optional in 19 Vorzugsfarben
- Optional in RAL nach Wahl

Weitere Informationen finden Sie auf der Seite 84.

Innenansicht



* Abhängig von der Türgröße. Angegebene Werte für RAM 1230 x 2180 mm

** Einbruchhemmende Bauteile bieten nur in geschlossenem und verriegeltem Zustand und mit abgezogenem Schlüssel den klassifizierten Widerstand gegen Einbruch.





Motiv 75

Standardfarbe Verkehrsweiß RAL 9016, matt, Edelstahl-Griff 38-1, Ornamentglas Master-Carré



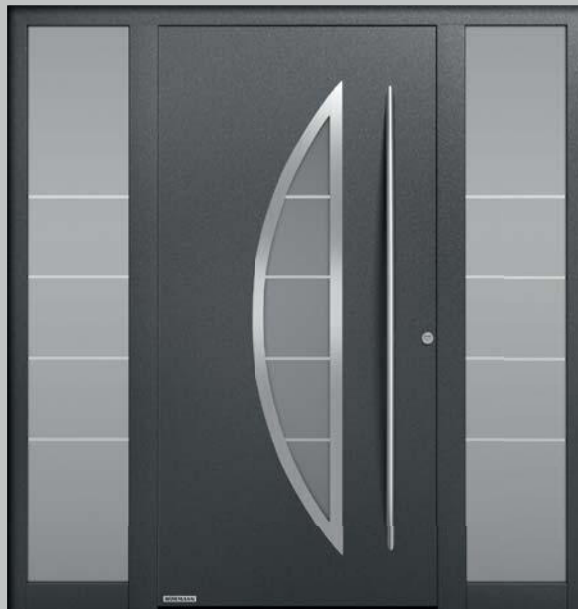
Motiv 65

Vorzugsfarbe Hörmann Farbton CH 607 Maronefarben, Feinstruktur matt, Edelstahl-Griff HOE 600, Motivglas Float mattiert mit 7 klaren Streifen



Motiv 185

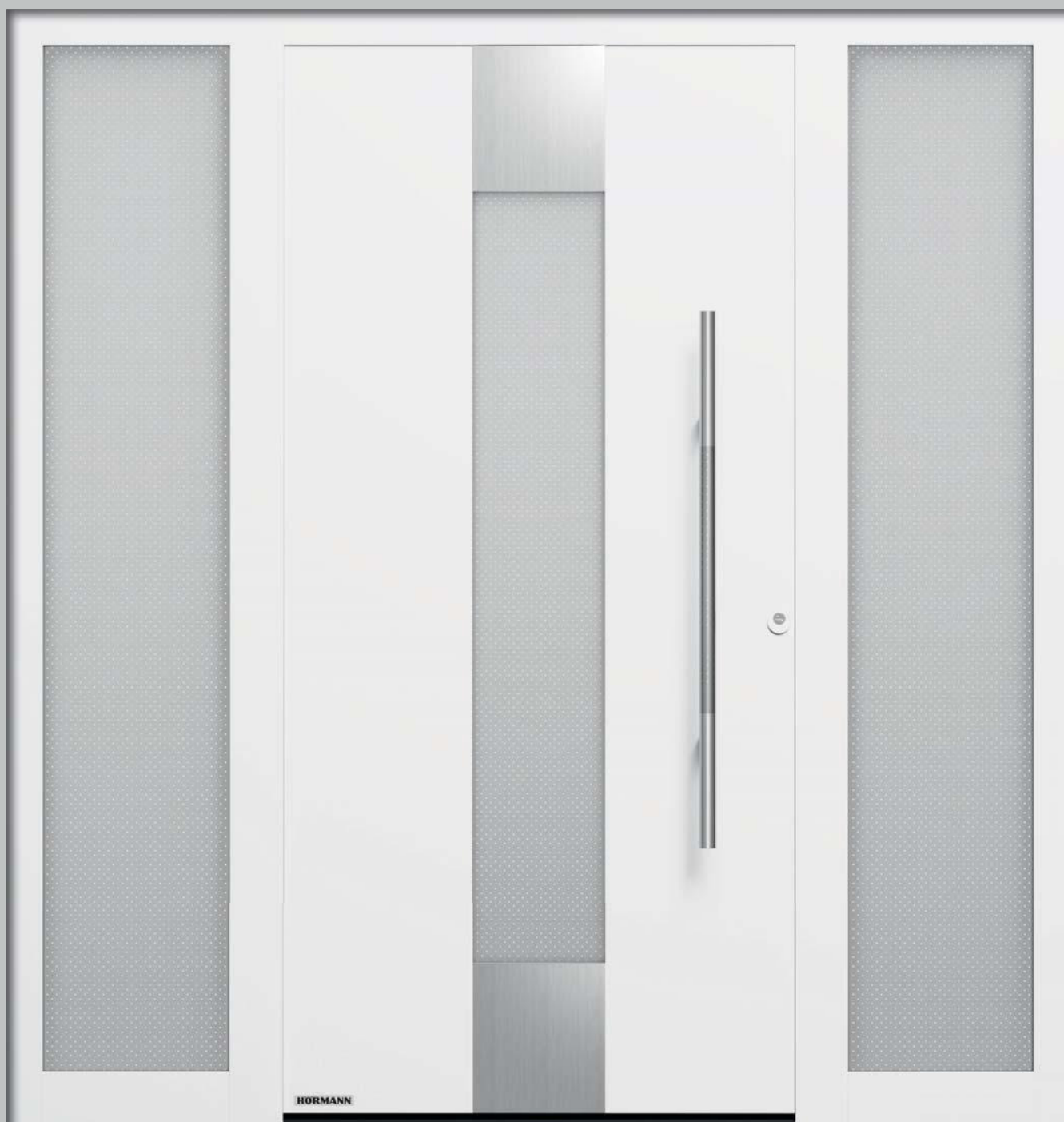
Standardfarbe Verkehrsweiß RAL 9016, matt, Edelstahl-Griff 38-2, Ornamentverglasung Master-Carré weiß



Motiv 45

Vorzugsfarbe Hörmann Farbton CH 703 Anthrazit, Feinstruktur matt, Edelstahl-Griff HOE 200, Motivglas Parsol grau mattiert mit 4 klaren Streifen

Eine Einladung zum Wohlfühlen



Motiv 680

Standardfarbe Verkehrsweiß RAL 9016, matt,
Edelstahl-Griff HOE 700, Ornamentglas Pave weiß



Motiv 110

Vorzugsfarbe Steingrau RAL 7030,
matt, Edelstahl-Griff 38-1, optionales
Ornamentglas Cathedral weiß



Motiv 138 ■ NEU

Standardfarbe Verkehrsweiß RAL 9016, matt,
Edelstahl-Griff HOE 500, Ornamentglas Satinato



Motiv 650

Vorzugsfarbe Fenstergrau RAL 7040
matt, Edelstahl-Griff HOE 700,
Ornamentglas Pave weiß



Motiv 140

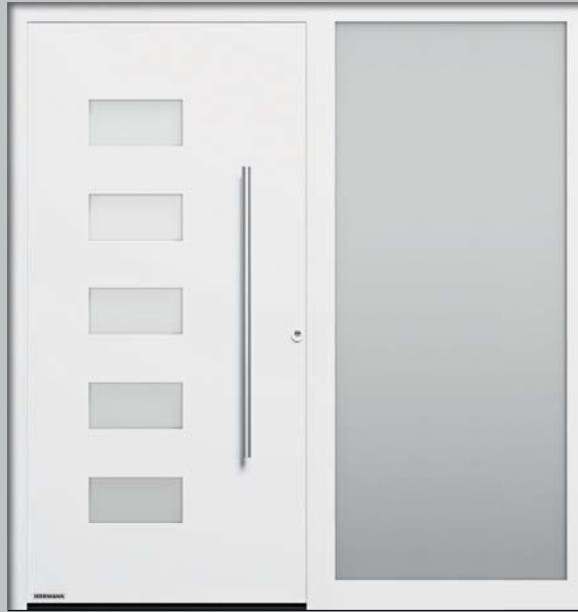
Vorzugsfarbe Schiefergrau RAL 7015, matt,
Edelstahl-Griff 38-1, Edelstahl-Applikation,
Ornamentglas Pave weiß





Motiv 501

Vorzugsfarbe Quarzgrau RAL 7039, Feinstruktur matt, Edelstahl-Griff HOE 500, Verglasung Satinato



Motiv 502

Standardfarbe Verkehrsweiß RAL 9016 matt, Edelstahl-Griff HOE 500, Verglasung Satinato



Motiv 505

Standardfarbe Verkehrsweiß RAL 9016, matt, Edelstahl-Griff HOE 500, Motivglas Float mattiert mit 4 klaren Streifen



Motiv 504

Vorzugsfarbe Schiefergrau RAL 7015, Feinstruktur matt, Edelstahl-Griff HOE 500, Motivglas Float mattiert mit 7 klaren Querstreifen



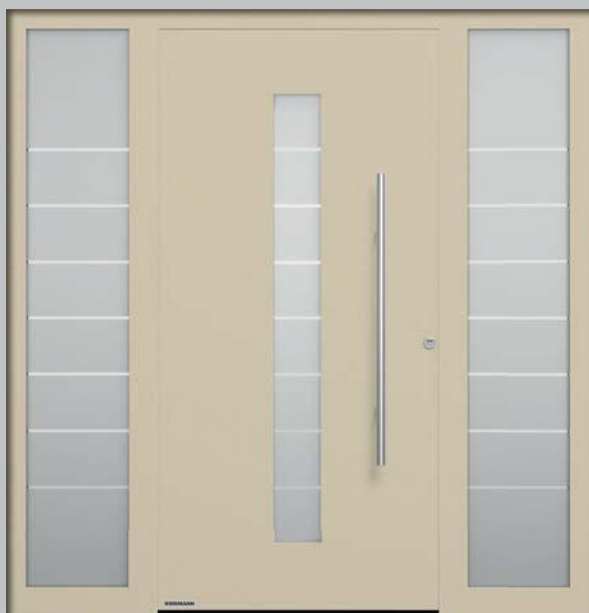
Motiv 686

Vorzugsfarbe Rubinrot RAL 3003, matt, Edelstahl-Griff HOE 600, Edelstahl-Applikation, Motivglas Float mattiert mit 7 klaren Streifen



Motiv 860

Standardfarbe Verkehrsweiß RAL 9016, matt, Edelstahl-Griff HOE 700



Motiv 503

Vorzugsfarbe Cremeweiß RAL 9001, Feinstruktur matt, Edelstahl-Griff HOE 500, Motivglas Float mattiert mit 7 klaren Querstreifen



Motiv 189

Standardfarbe Verkehrsweiß RAL 9016, matt, Edelstahl-Griff HOE 615, Motivglas Float mattiert mit 7 klaren Streifen



Motiv 867

Standardfarbe Verkehrsweiß
RAL 9016 matt, Edelstahl-Griff
HOE 620, Motivglas Float mattiert
mit 7 klaren Streifen



Motiv 871

Vorzugsfarbe Schiefergrau RAL 7015,
Feinstruktur matt, Edelstahl-Griff
HOE 620, Seitenteile mit Motivglas
Float mattiert mit 3 klaren Streifen



Motiv 862

Vorzugsfarbe Quarzgrau RAL 7039,
Feinstruktur matt, Edelstahl-Griff
HOE 620



Motiv 872

Standardfarbe Verkehrsweiß RAL 9016,
matt, Edelstahl-Griff HOE 615,
Seitenteile mit Motivglas Float
mattiert mit 6 klaren Streifen



Effektvolle Extras für Designliebhaber: LED-Spotlights



Motiv 723

Vorzugsfarbe Graualuminium RAL 9007, Feinstruktur matt, mit optionalem LED-Spotlight im Griff, Griffprofil in Weißaluminium RAL 9006, Befestigungsprofile in Türfarbe, Ornamentglas Satinato



Motiv 823

Vorzugsfarbe Graualuminium RAL 9007, Feinstruktur matt, mit optionalem LED-Spotlight im Griff, Griffprofil in Weißaluminium RAL 9006, Befestigungsprofile in Türfarbe, optionaler Blendrahmen „Caro“



Motiv 565

Vorzugsfarbe Steingrau RAL 7030, Feinstruktur matt, mit Griff-Applikation in Decograin GoldenOak, Seitenteile mit Ornamentglas Float mattiert



Motiv 832

Standardfarbe Verkehrsweiß RAL 9016, matt, Edelstahl-Griff HOE 820, Applikation in Schiefergrau RAL 7015, mit waagerechten und senkrechten Edelstahl-Lisenen



Motiv 568

Vorzugsfarbe Hörmann Farbton CH 703 Anthrazit, Feinstruktur matt, Seitenteile mit Ornamentglas Float mattiert, Design-Griff G 750, optional auch mit im Griff integrierter Lichtleiste



Motiv 836

Standardfarbe Verkehrsweiß RAL 9016, matt, Edelstahl-Griff HOE 820, flächenbündige Applikation in Schiefergrau RAL 7015





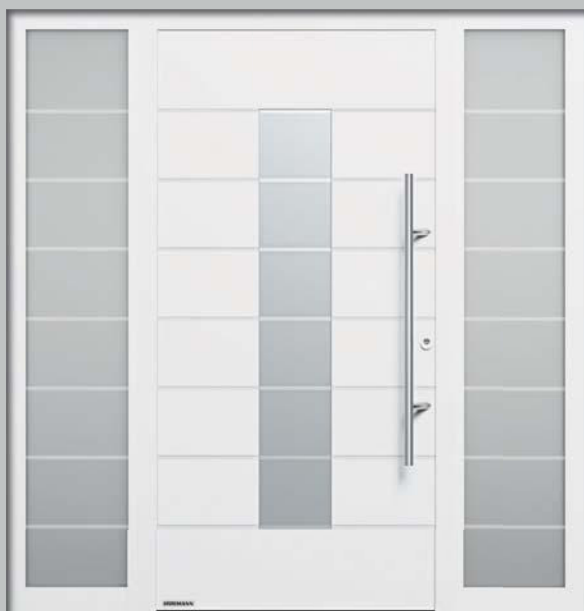
Motiv 693

Weißaluminium RAL 9006, seidenglänzend,
Edelstahl-Griff HOE 300



Motiv 891*

Vorzugsfarbe Quarzgrau
RAL 7039, Feinstruktur matt,
Sicherheitsgarnitur 62-1



Motiv 689

Standardfarbe Verkehrsweiß RAL 9016, matt,
Edelstahl-Griff 38-2, Motivglas Parsol grau mattiert
mit 7 klaren Streifen



Motiv 861

Standardfarbe Verkehrsweiß
RAL 9016, matt, Edelstahl-Griff
HOE 700



11



Motiv 514

Standardfarbe Verkehrsweiß RAL 9016, matt, Design-Griff G 750 in Weißaluminium RAL 9006, seidenglänzend, Verglasung Float klar



Motiv 524

Vorzugsfarbe Anthrazitgrau RAL 7016, Feinstruktur matt, Design-Griff G 750 in Weißaluminium RAL 9006, seidenglänzend, Verglasung Float klar



Motiv 877

Standardfarbe Verkehrsweiß RAL 9016, matt, Edelstahl-Griff HOE 610, Motivglas Float mattiert mit 3 klaren Streifen



Motiv 879

Standardfarbe Verkehrsweiß RAL 9016, matt, Design-Griff G 750 in Aluminium eloxiert E6 / EV 1, Motivglas Float mattiert mit 3 klaren Streifen



Motiv 759

Standardfarbe Verkehrsweiß RAL 9016, matt, Design-Griff G 750 in Aluminium eloxiert E6 / EV 1, Motivglas Float mattiert mit klaren Streifen



Motiv 757

Vorzugsfarbe Graualuminium RAL 9007, Feinstruktur matt, Edelstahl-Griff HOE 797, Motivglas Float mattiert mit klaren Streifen



Motiv 777

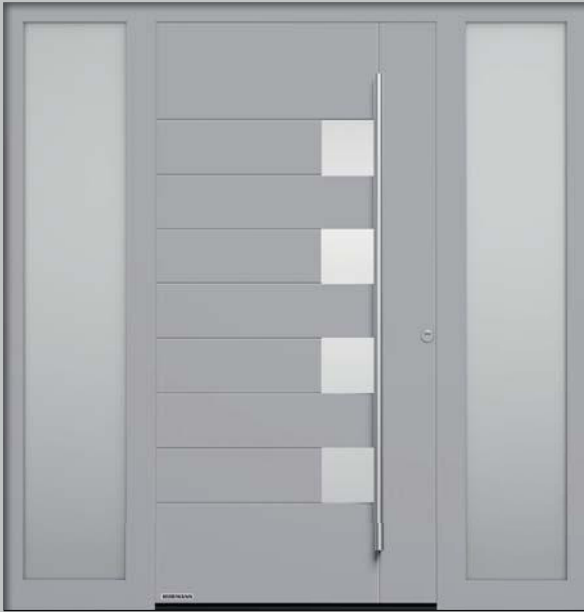
Standardfarbe Verkehrsweiß RAL 9016, matt, Edelstahl-Griff HOE 610, Ornamentglas Float mattiert



Motiv 779

Vorzugsfarbe Steingrau RAL 7030, Feinstruktur matt, Design-Griff G 750 in Aluminium eloxiert E6 / EV 1, Ornamentglas Float mattiert, Seitenteile mit Ornamentglas Float mattiert mit 5 klaren Streifen





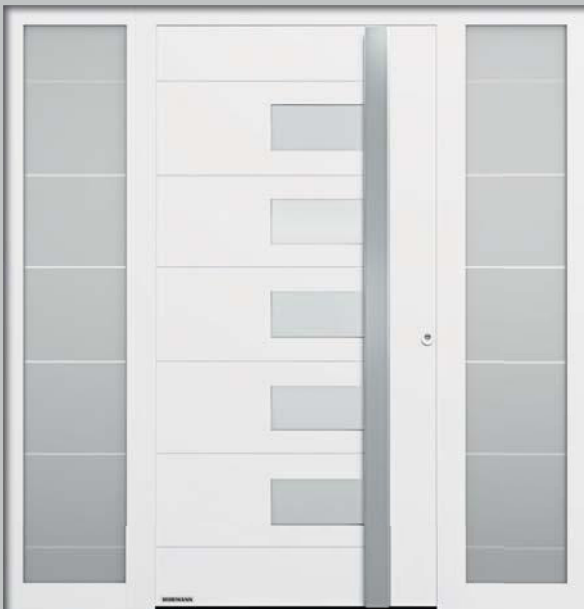
Motiv 176

Vorzugsfarbe Weißaluminium RAL 9006, seidenglänzend, Edelstahl-Griff HOE 735, Ornamentglas Satinato



Motiv 177

Standardfarbe Verkehrsweiß RAL 9016, matt, Edelstahl-Griff HOE 700, Ornamentglas Pave weiß



Motiv 799

Standardfarbe Verkehrsweiß RAL 9016, matt, Design-Griff G 750 in Aluminium eloxiert E6 / EV 1, Ornamentglas Float mattiert, Seitenteile mit Motivglas Float mattiert mit 6 klaren Streifen



Motiv 797

Vorzugsfarbe Anthrazitgrau RAL 7016, Feinstruktur matt, Edelstahl-Griff HOE 797, Ornamentglas Float mattiert

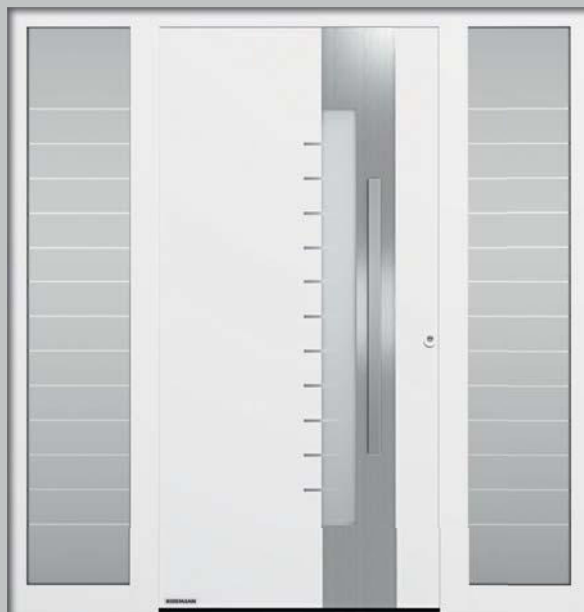
◀ **ThermoSafe Motiv 177**

in Vorzugsfarbe Schiefergrau RAL 7015, matt



Motiv 136

Standardfarbe Verkehrsweiß RAL 9016, matt, Edelstahl-Griff 38-1, Motivglas Satinato mit 7 mattierten Streifen



Motiv 560

Standardfarbe Verkehrsweiß RAL 9016, matt, Edelstahl-Griff HOE 600, Motivglas mattiert mit 11 Streifen



Motiv 166

Vorzugsfarbe Hörmann Farbton CH 703 Anthrazit, Feinstruktur matt, Edelstahl-Griff 38-1, Edelstahl-Applikation, Motivglas Satinato mit 7 mattierten Streifen



Motiv 697

Vorzugsfarbe Hörmann Farbton CH 703 Anthrazit, Feinstruktur matt, mit Blendrahmen Rondo 70, Edelstahl-Griff HOE 910, Motivglas Parsol grau mattiert mit 7 klaren Streifen



Motiv 40

Vorzugsfarbe Steingrau
RAL 7030, Feinstruktur matt,
Edelstahl-Griff HOE 550,
Motivglas teilmattiert



Motiv 551

Standardfarbe Verkehrsweiß
RAL 9016, matt, hand-
gefertigter Edelstahl-Griff
HOE 150, mit Blendrahmen
Rondo 70



Motiv 552

Standardfarbe Verkehrsweiß
RAL 9016, matt, hand-
gefertigter Edelstahl-Griff
HOE 150, Motivglas Float
mattiert mit klarem Streifen
und roten Farbstreifen



Motiv 553*

Standardfarbe Verkehrsweiß
RAL 9016, matt, Aluminium-Griff
G 753 in Silber, Motivglas Reflo
mattiert mit echtem Rillenschliff



Motiv 590*

Vorzugsfarbe Schiefergrau RAL 7015,
matt, Farbapplikation in Verkehrsweiß
RAL 9016, matt, Design-Griff G 750,
Motivglas Reflo mit echtem Rillenschliff
und Sandstrahlmotiv, mit Blendrahmen
Caro 70



Motiv 583

Vorzugsfarbe Anthrazitgrau,
RAL 7016, matt, Farb-
applikation in Schwarzbraun
RAL 8022, matt, Aluminium-
Griff G 755, Motivglas Reflo
mattiert mit klarem Rand

* nicht als ThermoSafe Hybrid lieferbar





Motiv 445

Vorzugsfarbe Hörmann Farbton CH 607 Maronefarben,
Feinstruktur matt, mit Motiv-Seitenteilen, optionaler Edelstahl-
Griff 14-2, Ornamentglas Chinchilla



Motiv 402

Standardfarbe Verkehrsweiß
RAL 9016, matt, Edelstahl-
Griff 14-2, Motivglas Reflo
teilmattiert mit echtem
Rillenschliff



Motiv 413

Standardfarbe Verkehrsweiß
RAL 9016, matt, Edelstahl-Griff 14-2,
Ornamentglas Silk



Motiv 675

Standardfarbe Verkehrsweiß
RAL 9016, matt, mit Blendrahmen
Rondo 70, Edelstahl-Griff 38-1,
Motivglas Reflo mit echtem
Rillenschliff



Motiv 694

Vorzugsfarbe Terrabraun
RAL 8028, matt, Edelstahl-
Griff HOE 700, Motivglas
Reflo mit echtem
Rillenschliff

◀ **Motiv 445**

in Standardfarbe Verkehrsweiß RAL 9016, matt, mit
optionalem Glas Reflo mit Rillenschliff und Griff 38-1



Haustür und Garagentor perfekt aufeinander abgestimmt

In dem großen, aufeinander abgestimmten Programm von Hörmann erhalten Sie die Sicken von Tür und Tor Ihres Hauses in harmonischer Ansicht auf einer Linie. Das bedeutet: von der Grundlinie ausgehend ohne Versatz. Sie werden sehen: Gerade durch diese kleinen, aber feinen Details wird Ihr Zuhause noch schöner.



**Perfekt aufeinander abgestimmt:
Haustürmotive und Garagen-Sektionaltore mit M- oder L-Sicke**



**ThermoSafe
Haustüren:**

- Motiv 825
- Motiv 845
- Motiv 855



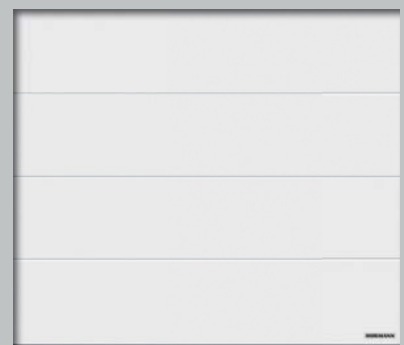
**Garagen-Sektionaltore
mit M-Sicke:**

- bei einer Torhöhe von 2000 mm
- bei einer Torhöhe von 2125 mm
- bei einer Torhöhe von 2250 mm



**ThermoSafe
Haustüren:**

- Motiv 875
- Motiv 895
- Motiv 898



**Garagen-Sektionaltore
mit L-Sicke:**

- bei einer Torhöhe von 2000 mm
- bei einer Torhöhe von 2125 mm
- bei einer Torhöhe von 2250 mm



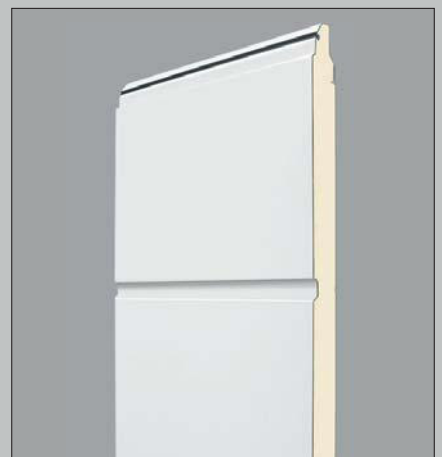
▲ **ThermoSafe Motiv 895** in Vorzugsfarbe Anthrazitgrau RAL 7016, matt, mit Seitenteil, Garagen-Sektionaltor L-Sicke in Silkgrain Anthrazitgrau RAL 7016

Tor und Tür in Harmonie

Im Querschnitt der Haustür und des Garagentores erkennen Sie: Die Sickenoptik der Tür ergibt sich durch die Nuten in der Füllung, beim Tor durch die Sicking der einzelnen Lamellen und durch die Lamellenübergänge. Die Ansicht auf einer Linie gilt auch bei unterschiedlicher Einbauhöhe der Tür zum Tor. Wir passen die Nutenhöhen in diesem Fall individuell nach Ihren Vorgaben an, Sie brauchen uns nur den Höhenversatz zu nennen.



Querschnitt ThermoSafe Haustür

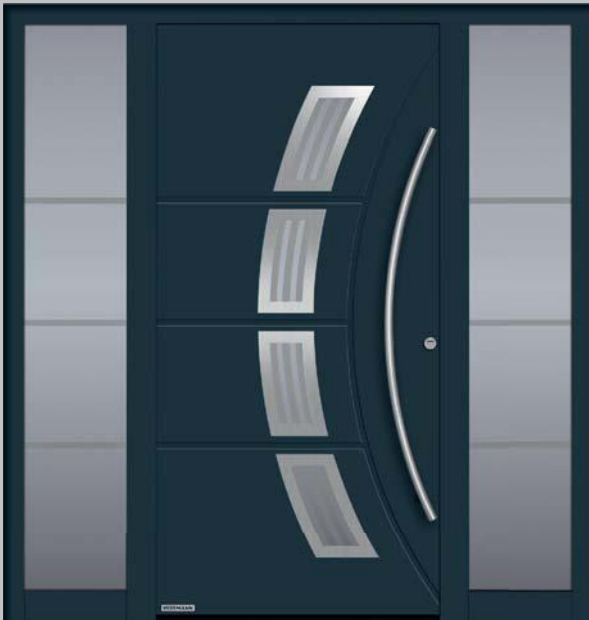


Querschnitt Garagen-Sektionaltor

Für ein perfektes Gesamtbild steht Ihnen besonders bei diesen speziellen Haustürmotiven Ihr Hörmann Fachhändler mit exaktem Aufmaß vor Ort und mit fachkundiger Beratung zur Seite.

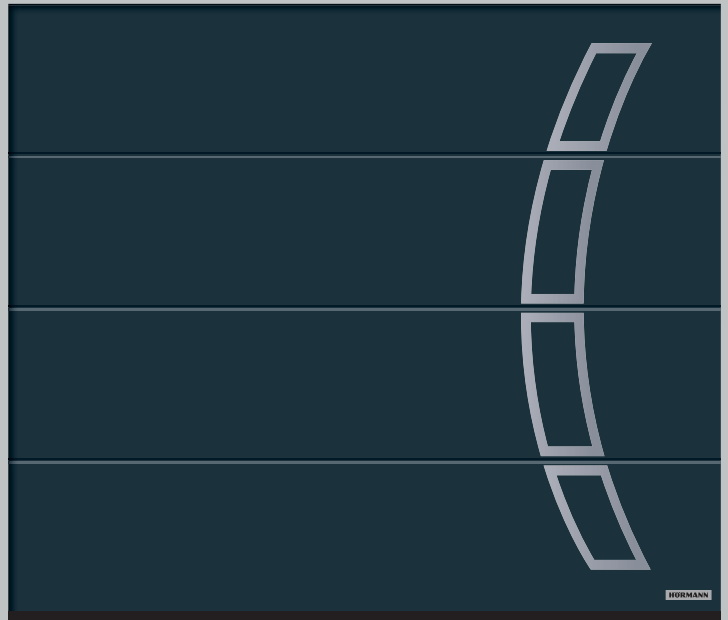


Haustür und Garagentor im Partner-Look*



Motiv 188

Vorzugsfarbe Anthrazitgrau RAL 7016, Edelstahl-Griff HOE 100, Motivglas Float mattiert mit 3 klaren Streifen



Garagen-Sektionaltor

L-Sicke Design Motiv 457 in Silkgrain Anthrazitgrau RAL 7016



Motiv 173

Vorzugsfarbe Rubinrot RAL 3003, matt, Edelstahl-Griff HOE 300, optionales Ornamentglas Float mattiert, Seitenteile mit optionalem Motivglas Float mattiert mit 3 klaren Streifen



Garagen-Sektionaltor

L-Sicke Design Motiv 461 in Silkgrain Rubinrot RAL 3003

◀ **Motiv 188** in Standardfarbe Verkehrsweiß RAL 9016, matt, mit Seitenteilen, Garagen-Sektionaltor L-Sicke Design Motiv 457 in Silkgrain Verkehrsweiß RAL 9016

* Die Sickenabstände von Haustür und Garagentor sind nicht exakt fluchtend

Rundum hochwertig

1 3D-Bänder

Durch die formschönen, dreidimensional verstellbaren Bänder gelingt dem Hörmann Fachpartner das Einstellen des Türflügels einfach und bequem. So ist Ihre Haustür optimal abgedichtet und fällt leicht und sicher ins Schloss.

2 Optionale verdeckt liegende Bänder*

Verdeckt liegende Bänder sorgen für eine edle Türinnenansicht. Die Bänder verfügen über eine Aushebel-sicherung, sodass die Sicherungs-bolzen auf der Bandseite entfallen.

3 Manipulationssicherer Profilzylinder

Der Profilzylinder ist mit einem Anti-Picking-System ausgestattet, das eine Manipulation durch in das Schloss eingeführte Gegenstände verhindert, und verfügt zusätzlich über einen Aufbohrschutz. Zudem bietet er eine Not- und Gefahrenfunktion, d. h. die Tür kann auch dann geöffnet und verschlossen werden, wenn von innen ein Schlüssel steckt. Der manipulationssichere Schließzylinder ist nach DIN 18252 / DIN EN 1303 zertifiziert und wird inklusive 5 Wendschlüsseln und 2 Schlüsselkappen geliefert.

Aufgesetzte Sicherheitsrosette außen

Die patentierte Außenrosette schützt den Profilzylinder zusätzlich gegen Aufbohren und Abdrehen. Serienmäßig in Verkehrsweiß, RAL 9016, bzw. in Edelstahl bei farbigen Türen.

4 Aluminium-Innendrücker

ThermoSafe Hybrid und ThermoSafe Haustüren sind serienmäßig mit dem formschönen, serienmäßig in Weiß einbrennlackierten Innendrücker Rondo ausgestattet. Optional erhalten Sie diesen auch in Edelstahl oder RAL nach Wahl sowie in den Ausführungen Caro oder Okto, jeweils in Edelstahl.

5 Edelstahl-Schließblech

Das Schließblech stellt der Hörmann Fachpartner optimal ein, sodass Ihre Tür leicht ins Schloss fällt und sicher verschlossen ist.



6 5-fach Sicherheitsschloss H5 und Sicherungsbolzen auf der Bandseite

Beim Abschließen schwenken 3 Stahl-Schwenkriegel mit 2 zusätzlichen Bolzenriegeln in das Edelstahl-Schließblech. Die Schwenkriegel erschweren das Auseinanderziehen bzw. Aushebeln der Tür.

7 Elektronischer Türspion

(optional)

Ihr Eingangsbereich wird mit einer Weitwinkelkamera überwacht. Der Türspion mit 3,5" LCD-Monitor ist ideal für kleine Kinder oder Personen, die auf einen Rollstuhl angewiesen sind.

Integrierter Obentürschließer

(optional, ohne Abbildung)

Der integrierte Obentürschließer schließt die Tür und verleiht Ihrer Tür eine elegante Innenansicht – besonders in der Kombination mit verdeckt liegenden Bändern.

Öffnungsbegrenzer*

(optional, ohne Abbildung)

Der hochwertige Öffnungsbegrenzer in Metall-Ausführung begrenzt die Türöffnung auf einen Öffnungswinkel von 105°. Er ist individuell einstellbar und überzeugt mit der komfortablen Soft-Stopp-Ausstattung.

8 Absenkbare Bodendichtung mit Wetterschutz

Für alle ThermoSafe und ThermoSafe Hybrid Haustüren optional: Die absenkbare Bodendichtung ist die beste Lösung für barrierefreie Hauseingänge mit schwellenlosem Türdurchgang. Die Abdichtung des unteren Türabschlusses hält Schlagregen stand und überzeugt mit einer geringen Luftdurchlässigkeit.



barrierefreie
Hauseingänge

Optionale Rahmen- varianten

9 Verbreiteter Türrahmen

Optional erhalten Sie den Türrahmen auch in einer Breite von 110 mm, z. B. für den komfortableren und schöneren Anschluss zum Vollwärmeschutz.

10 Blendrahmen Caro 70

Diese Ausführung besticht durch ihre markante Ansicht und wertet Ihre Tür durch die Tiefenwirkung des Rahmens auf.



* für nach innen öffnende Türen



HORMANN

20# C+M+B-18

Wenn Ihr Zuhause Eleganz ausstrahlen soll

Wer hohe Ansprüche an Sicherheit, Wärmedämmung und technische Ausstattung hat und außerdem eine exklusive Ansicht für sein Zuhause zu schätzen weiß, der trifft mit der ThermoPlan Hybrid exakt die richtige Wahl. Die Konstruktion dieser Tür überzeugt durch den planebenen Übergang von Rahmen und Türblatt. Das Edelstahlblech auf der Außenseite garantiert eine besonders hohe Formstabilität auch bei großen Temperaturunterschieden.

Darüber hinaus gefällt die hochwertige Ausstattung mit U_D -Werten bis zu ca. $0,78 \text{ W}/(\text{m}^2 \cdot \text{K})$ und mit der serienmäßigen RC 3 Ausstattung.

12 elegante Türmotive in 19 Vorzugsfarben stehen Ihnen bei der ThermoPlan Hybrid Haustür zur Wahl. Mit vielen weiteren Ausstattungsoptionen wie Griffen, Verglasungen und Schloss-Varianten wird die ThermoPlan Hybrid zu Ihrer individuellen Wunsch-Haustür.

ThermoPlan Hybrid
ab 3900 Euro*



Konstruktion

- 1 82 mm Aluminium-Türflügel mit PU-Hartschaumfüllung und innenliegendem Flügelprofil
- 2 flächenbündiger Übergang vom Türflügel zum Türrahmen auf der Außenseite
- 3 hohe Flügelsteifigkeit durch lackiertes Edelstahl-Blech auf der Außenseite
- 4 thermisch getrenntes Aluminium-Flügelprofil
- 5 thermisch getrennter 82 mm Aluminium-Türrahmen
- 6 3-fache Dichtungsebene mit zwei komplett umlaufenden Dichtungen

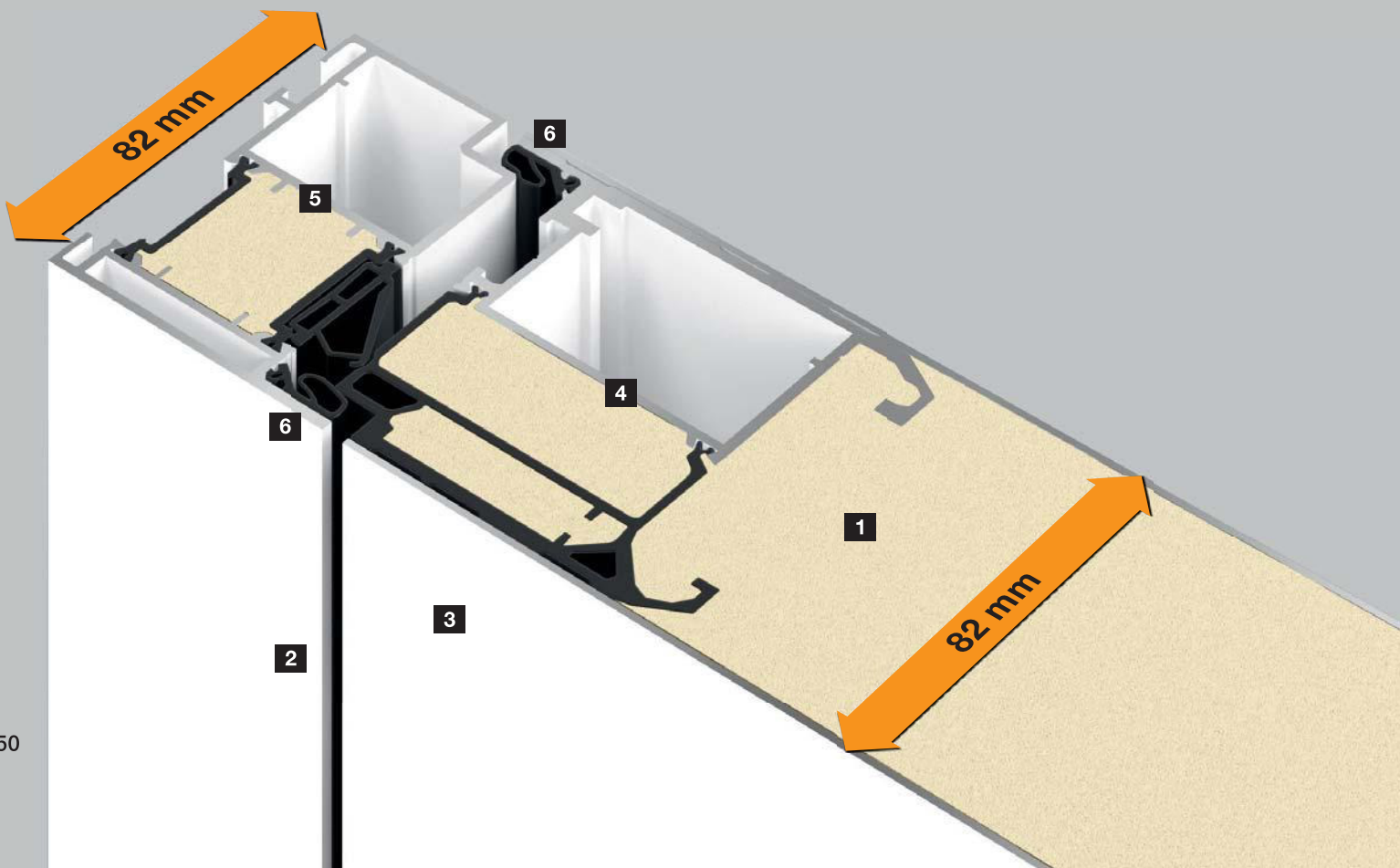
Erfüllt alle Anforderungen der Energieeinsparverordnung und ist für Passivhäuser geeignet

Für den wärmebrückenfreien Einbau geeignet

Wärmedämmung: U_D -Wert bis zu ca. $0,78 \text{ W}/(\text{m}^2 \cdot \text{K})^*$

Schallschutz: $R_{w,p}$ bis zu 36 dB

Die kompletten Leistungseigenschaften finden Sie auf der Seite 94.



Ausstattung

- 6 vollflächige Innenansicht, serienmäßig in Verkehrsweiß RAL 9016, matt, wie bei Zimmertüren
 - 7 flächenbündiger Übergang vom Türflügel zum Türrahmen auf der Innenseite
 - 8 3D-Bänder
 - 9 Aluminium-Drücker
 - 10 3-fach-Wärmeschutzverglasung mit beidseitigem Sicherheitsglas
 - 11 manipulationsgeschützter Profilzylinder
-
- 12 RC 3 Sicherheitsausstattung** mit 5-fach Sicherheitsschloss
-
- 13 Sicherungsbolzen

Farbgestaltung

- Serienmäßig in Verkehrsweiß RAL 9016, matt
- Optional in 19 Vorzugsfarben
- Optional in RAL nach Wahl

Weitere Informationen finden Sie auf der Seite 84.

Innenansicht



* Abhängig von der Türgröße. Angegebene Werte für RAM 1230 × 2180 mm

** Einbruchhemmende Bauteile bieten nur in geschlossenem und verriegeltem Zustand und mit abgezogenem Schlüssel den klassifizierten Widerstand gegen Einbruch.



16



Motiv 860

Vorzugsfarbe Hörmann Farbton CH 703 Anthrazit, Feinstruktur matt, Edelstahl-Griff HOE 700



Motiv 189

Vorzugsfarbe Lichtgrau RAL 7035, matt, Edelstahl-Griff HOE 615, Motivglas Float mattiert mit 7 klaren Streifen



Motiv 138

Standardfarbe Verkehrsweiß RAL 9016, matt, Edelstahl-Griff HOE 500, Ornamentglas Satinato



Motiv 686

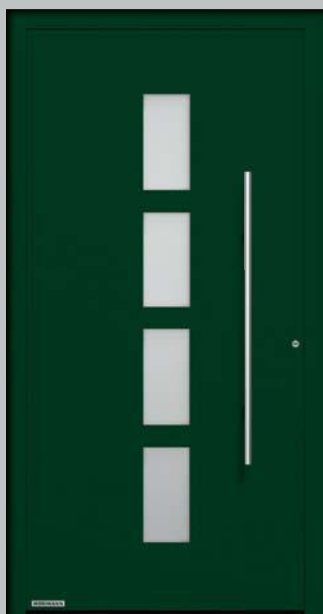
Standardfarbe Verkehrsweiß RAL 9016, matt, Edelstahl-Griff HOE 600, Edelstahl-Applikation, Motivglas Float mattiert mit 7 klaren Streifen, Seitenteile mit Motivglas Float mattiert mit 7 klaren Streifen



Motiv 503

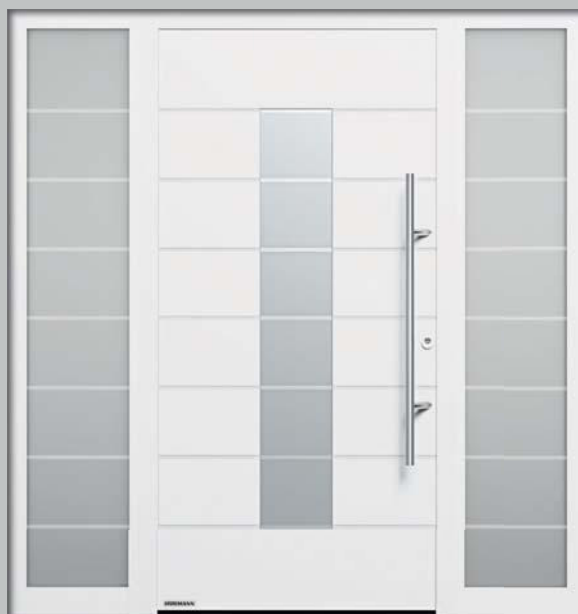
Vorzugsfarbe Weißaluminium RAL 9006, seidenglänzend, Edelstahl-Griff HOE 500, Motivglas Float mattiert mit 7 klaren Streifen

◀ **ThermoPlan Hybrid Motiv 860** in Vorzugsfarbe Hörmann Farbton CH 703 Anthrazit, Feinstruktur matt, Edelstahl-Griff HOE 710, mit Seitenteil



Motiv 501

Vorzugsfarbe Tannengrün
RAL 6009, matt, Edelstahl-Griff
HOE 500, Verglasung Satinato



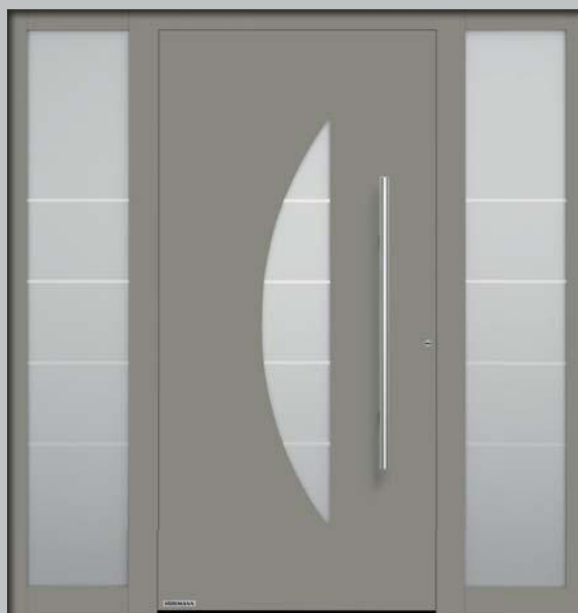
Motiv 504

Standardfarbe Verkehrsweiß RAL 9016, matt,
Edelstahl-Griff HOE 500, Motivglas Float mattiert
mit 5 klaren Streifen, Seitenteile mit Motivglas Float
mattiert mit 7 klaren Streifen



Motiv 502

Standardfarbe Verkehrsweiß
RAL 9016, matt, Edelstahl-Griff
HOE 500, Verglasung Satinato



Motiv 505

Vorzugsfarbe Steingrau RAL 7030, matt, Edelstahl-
Griff HOE 500, Motivglas Float mattiert mit 4 klaren
Streifen, Seitenteile mit Motivglas Float mattiert mit
4 klaren Streifen

Für gehobene Ansprüche



Motiv 823 ■ NEU

Standardfarbe Verkehrsweiß RAL 9016, matt, Griffprofil in Weißaluminium
RAL 9006, Befestigungsprofile in Türfarbe



Motiv 872

Vorzugsfarbe Anthrazitgrau RAL 7016, matt, Edelstahl-Griff HOE 615



Motiv 871

Standardfarbe Verkehrsweiß RAL 9016, matt, Edelstahl-Griff HOE 620, Seitenteile mit Motivglas Float mattiert mit 3 klaren Streifen



Motiv 862

Standardfarbe Verkehrsweiß RAL 9016, matt, Edelstahl-Griff HOE 620



Motiv 867

Vorzugsfarbe Quarzgrau RAL 7039, matt, Edelstahl-Griff HOE 620, Motivglas Float mattiert mit 7 klaren Streifen, Seitenteile mit Motivglas Float mattiert mit 7 klaren Streifen



48

Rundum hochwertig

1 3D-Bänder

Mit den formschönen, dreidimensional verstellbaren Bändern gelingt dem Hörmann Fachpartner die optimale Einstellung der ThermoPlan Hybrid Haustür sehr leicht. Damit ist Ihre Haustür optimal abgedichtet und fällt stets leicht und sicher ins Schloss.

2 Optionale verdeckt liegende Bänder

Für eine edle Türinnenansicht sorgen verdeckt liegende Bänder. Dank der Aushebelsicherung der Bänder können die Sicherungsbolzen auf der Bandseite entfallen.

3 Manipulationssicherer Profilzylinder

Das Anti-Picking-System verhindert eine Manipulation durch Gegenstände, die in das Schloss eingeführt werden. Der Aufbohrschutz des Profilzylinders gibt Ihnen zusätzlich ein sicheres Gefühl. Komfortabel ist die Not- und Gefahrenfunktion: Damit lässt sich die Tür auch öffnen und verschließen, wenn von innen ein Schlüssel steckt. Die Lieferung des manipulationssicheren und nach DIN 18252 / DIN EN 1303 zertifizierten Schließzylinders erfolgt inklusive 5 Wendschlüsseln sowie 2 Schlüsselkappen.

Einglassene Sicherheitsrosette außen

Die flächenbündige Edelstahl-Sicherheitsrosette fügt sich besonders elegant in das Türblatt ein. Zusätzlich schützt sie den Profilzylinder gegen Aufbohren. Bei Verwendung von eigenen Zylindersystemen sprechen Sie bitte mit Ihrem Hörmann Partner.

3 Aluminium-Innendrücker

Serienmäßig sind die ThermoPlan Hybrid Haustüren mit dem formschönen, serienmäßig in Weiß einbrennlackierten Innendrücker Rondo ausgestattet. Sie erhalten diesen optional auch in Edelstahl oder RAL nach Wahl sowie in den Ausführungen Caro oder Okto, jeweils in Edelstahl.

5 Edelstahl-Schließblech

Das Schließblech stellt der Hörmann Fachpartner optimal ein, sodass Ihre Tür leicht ins Schloss fällt und sicher verschlossen ist.



6 5-fach Sicherheitsschloss H5 und Sicherungsbolzen auf der Bandseite

Beim Abschließen schwenken 3 Stahl-Schwenkriegel mit 2 zusätzlichen Bolzenriegeln in das Edelstahl-Schließblech. Die Schwenkriegel erschweren das Auseinanderziehen bzw. Aushebeln der Tür.

7 Elektronischer Türspion

(optional)

Ihr Eingangsbereich wird mit einer Weitwinkelkamera überwacht. Der Türspion mit 3,5" LCD-Monitor ist ideal für kleine Kinder oder Personen, die auf einen Rollstuhl angewiesen sind.

Integrierter Obentürschließer

(optional, ohne Abbildung)

Der integrierte, nicht sichtbare Obentürschließer schließt die Tür und verleiht Ihrer Tür eine elegante Innenansicht – besonders in der Kombination mit verdeckt liegenden Bändern.

Öffnungsbegrenzer

(optional, ohne Abbildung)

Der hochwertige Öffnungsbegrenzer in Metall-Ausführung begrenzt die Türöffnung auf einen Öffnungswinkel von 105°. Er ist individuell einstellbar und überzeugt mit der komfortablen Soft-Stopp-Ausstattung.

7





Wärmedämmweltmeister mit Hightech-Ausstattung

Unser Ansporn war es, eine Haustür zu konstruieren, die Ihre Ansprüche an Sicherheit, Wärmedämmung, technische Ausstattung und Design übertrifft. Mit unserer Hightech-Haustür ThermoCarbon ist uns genau das gelungen. Mit U_D -Werten bis zu ca. $0,47 \text{ W}/(\text{m}^2 \cdot \text{K})$ ist die ThermoCarbon verdienter Wärmedämmweltmeister und in der optionalen RC 4 Ausstattung auch in puncto Sicherheit ganz vorn. Durch das Hightech-Flügelprofil aus Carbon-Glasfaser Hybridwerkstoff überzeugt unsere Premium-Haustür wie keine andere durch hohe Steifheit und Stoßwiderstand sowie einen besseren Schallschutz.

Die ThermoCarbon Haustür erhalten Sie wahlweise in 20 modernen Türmotiven und 19 Vorzugsfarben, auf Wunsch auch zweifarbig. Natürlich können Sie mit vielen weiteren Ausstattungsoptionen wie Griffen, Verglasungen und Schlossvarianten Ihre Haustür noch individueller gestalten.

ThermoCarbon
ab 4400 Euro*

Konstruktion

- 1 100 mm Aluminium-Türflügel mit PU-Hartschaumfüllung und innenliegendem Flügelprofil
- 2 thermische Trennung und hohe Stabilität durch Carbon-Glasfaser verstärktes Komposit-Flügelprofil
- 3 thermisch getrennter 111 mm Aluminium-Türrahmen
- 4 3-fache Dichtungsebene mit zwei komplett umlaufenden Dichtungen

Erfüllt alle Anforderungen der Energieeinsparverordnung und ist vom IFT Rosenheim für Passivhäuser zertifiziert*

Für den wärmebrückenfreien Einbau geeignet

Wärmedämmung: U_D -Wert bis zu ca. $0,47 \text{ W}/(\text{m}^2 \cdot \text{K})^{}$**

Schallschutz: $R_{w,p}$ bis zu 34 dB

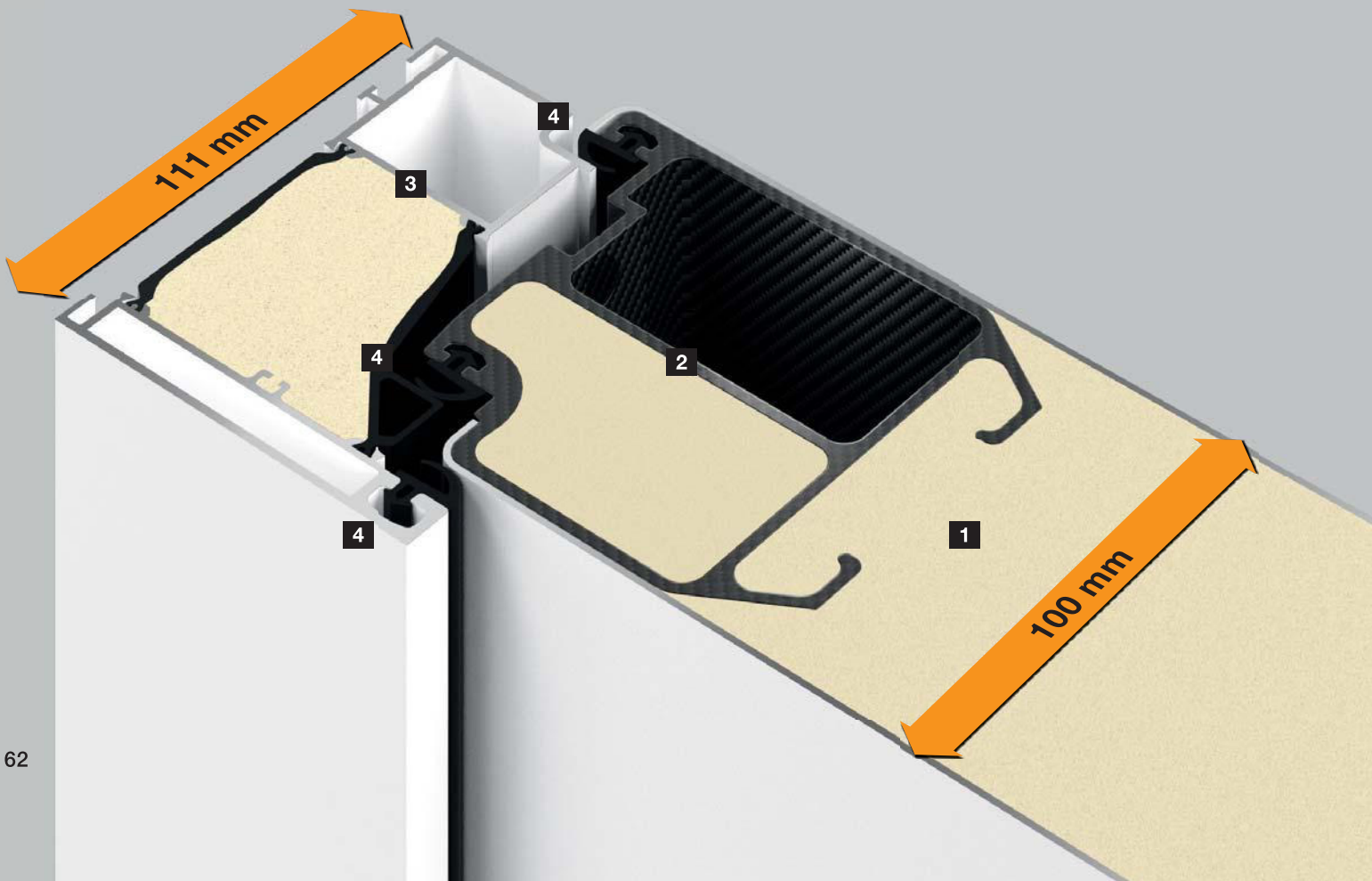
Die kompletten Leistungseigenschaften finden Sie auf der Seite 94.



Serienmäßig



Optional



Ausstattung

- 5** vollflächige Innenansicht, serienmäßig in Verkehrsweiß RAL 9016, matt, wie bei Zimmertüren
 - 6** verdeckt liegende Bänder inkl. einstellbarem Öffnungsbegrenzer mit Softstop
 - 7** Edelstahl-Drücker
 - 8** 4-fach-Wärmeschutzverglasung mit beidseitigem Sicherheitsglas
 - 9** manipulationsgeschützter Profilzylinder
-
- 10** **RC 3 Sicherheitsausstattung***** mit 9-fach Sicherheitsschloss
-

Optional mit RC 4 Sicherheitsausstattung

Farbgestaltung

- Serienmäßig in Verkehrsweiß RAL 9016, matt
- Optional in 19 Vorzugsfarben
- Optional in RAL nach Wahl

Weitere Informationen finden Sie auf der Seite 84.

Innenansicht



* nicht Motiv 310

** Abhängig von der Türgröße. Angegebene Werte für RAM 1230 x 2180 mm

*** Einbruchhemmende Bauteile bieten nur in geschlossenem und verriegeltem Zustand und mit abgezogenem Schlüssel den klassifizierten Widerstand gegen Einbruch.





Motiv 189

Vorzugsfarbe Weißaluminium RAL 9006, seidenglänzend, Edelstahl-Griff HOE 615, Motivglas Float mattiert mit 7 klaren Streifen



Motiv 504

Standardfarbe Verkehrsweiß RAL 9016, matt, Edelstahl-Griff HOE 500, Motivglas Float mattiert mit 5 klaren Streifen



Motiv 680

Vorzugsfarbe Schiefergrau RAL 7015, matt, Edelstahl-Griff HOE 700, Ornamentglas Pave weiß



Motiv 862

Standardfarbe Verkehrsweiß RAL 9016, matt, Edelstahl-Griff HOE 620



Motiv 650

Vorzugsfarbe Cremeweiß RAL 9001, Feinstruktur matt, Edelstahl-Griff HOE 700, Ornamentglas Pave weiß



Motiv 686

Vorzugsfarbe Fenstergrau RAL 7040, matt, Edelstahl-Griff HOE 610, Motivglas Float mattiert mit 7 klaren Streifen

◀ **ThermoCarbon Motiv 680** in Vorzugsfarbe Schiefergrau RAL 7015, Feinstruktur matt, mit Seitenteilen



Motiv 565

Standardfarbe Verkehrsweiß RAL 9016, matt, Designgriff G 760 im Hörmann Farbton CH 703 Anthrazit, Feinstruktur matt, Seitenteile mit Ornamentglas Float mattiert



Motiv 568

Vorzugsfarbe Hörmann Farbton CH 607 Maronefarben, Feinstruktur matt, Designgriff G 750 in Aluminium eloxiert E6 / EV 1



Motiv 300

Standardfarbe Verkehrsweiß RAL 9016, matt, Griffleiste in Weißaluminium RAL 9006, seidenglänzend, Seitenteile mit Ornamentglas Float mattiert



Motiv 301

Vorzugsfarbe Anthrazitgrau RAL 7016, matt, flächenbündige Aluminium-Applikation und Griffleiste in Weißaluminium RAL 9006





Motiv 306

Standardfarbe Verkehrsweiß RAL 9016, matt, Griffmulde in Verkehrsweiß RAL 9016, matt, flächenbündiger Edelstahl-Griff, Ornamentglas Float mattiert



Motiv 314

Standardfarbe Verkehrsweiß RAL 9016, matt, Griffmulde in Verkehrsweiß RAL 9016, matt, flächenbündiger Edelstahl-Griff, Ornamentglas Float mattiert



Motiv 310

Vorzugsfarbe Hörmann Farbton CH 607 Maronefarben, Feinstruktur matt, flächenbündiger Edelstahl-Griff, Ornamentglas Float mattiert



Motiv 312

Standardfarbe Verkehrsweiß RAL 9016, matt, flächenbündige Griffleiste in Weißaluminium RAL 9006, seidenglänzend, Motivglas Float mattiert mit einem klaren senkrechten Streifen



Motiv 302

Vorzugsfarbe Steingrau RAL 7030, matt, flächenbündige Griffleiste in Weißaluminium RAL 9006, seidenglänzend, Motivglas Float mattiert mit einem klaren senkrechten Streifen, Seitenteile mit Ornamentglas Float mattiert

Funktionalität trifft Ästhetik



Motiv 823 ■ NEU

Vorzugsfarbe Anthrazitgrau RAL 7016, matt, mit optionalem LED-Spotlight im Griff, Griffprofil in Weißaluminium RAL 9006, Befestigungsprofile in Türfarbe

Raumhohe Tür für großzügiges Eingangsportal



Abbildung in
XXL-Ausführung
bis 3000 mm



Motiv 860

Vorzugsfarbe Rubinrot RAL 3003, matt, mit optionalem Edelstahl-Griff
HOE 710, Seitenteile mit Ornamentglas Float mattiert



Motiv 308

Standardfarbe Verkehrsweiß RAL 9016, matt, Griffleiste und Griffmulde in Anthrazitgrau RAL 7016, matt, Seitenteile mit Ornamentglas Float mattiert



Motiv 309

Vorzugsfarbe Schiefergrau RAL 7015, Feinstruktur matt, flächenbündige Griffleiste in Weißaluminium RAL 9006, seidenglänzend



Motiv 305

Vorzugsfarbe Hörmann Farbton CH 703 Anthrazit, Feinstruktur matt, Aluminium-Applikation in Rubinrot RAL 3003, matt, flächenbündiger Edelstahl-Griff, Seitenteile mit Ornamentglas Float mattiert



Motiv 304

Vorzugsfarbe Weißaluminium RAL 9006, seidenglänzend, Griffmulde in Weißaluminium RAL 9006, seidenglänzend, flächenbündiger Edelstahl-Griff

Premium in jedem Detail

1 Verdeckt liegende Bänder

Die Bänder bei der ThermoCarbon Haustür liegen verdeckt zwischen Türrahmen und Türflügel, d. h. sie sind weder von innen noch von außen zu sehen: eine elegante Lösung für Ihr Zuhause. Das Einstellen des Türflügels gelingt dem Hörmann Fachpartner einfach und bequem. So können Sie Ihre Haustür jederzeit komfortabel und sicher schließen.

2 Manipulationsgeschützter Profilzylinder

Der manipulationsgeschützte, nach DIN 18252 / DIN EN 1303 zertifizierte Profilzylinder überzeugt mit einer Premium-Ausstattung: Anti-Picking-System, das eine Manipulation durch in das Schloss eingeführte Gegenstände verhindert, Aufbohrschutz sowie eine Not- und Gefahrenfunktion. Das bedeutet, dass Sie die Tür auch öffnen können, wenn von innen ein Schlüssel steckt. Im Lieferumfang sind 5 Wendeschlüssel und 2 Schlüsselkappen enthalten.

Eingelassene Sicherheitsrosette außen

Besonders elegant fügt sich die flächenbündige Edelstahl-Sicherheitsrosette in das Türblatt ein und schützt den Profilzylinder zusätzlich gegen Aufbohren. Bei Verwendung von eigenen Zylindersystemen sprechen Sie bitte mit Ihrem Hörmann Partner.

3 Edelstahl-Innendrücker

Der elegante Innendrücker Caro aus Edelstahl ist bei ThermoCarbon Haustüren serienmäßig.

4 Edelstahl-Schließblech

Das hochwertige Edelstahl-Schließblech ist elegant im Türrahmen integriert und kann vom Hörmann Fachpartner sehr leicht eingestellt werden. So fällt die Tür sicher ins Schloss und ist ebenso sicher verschlossen.



5 9-fach Sicherheitsschloss H9 und aushebelsichere, verdeckt liegende Bänder

Die ThermoCarbon ist mit einer 9-fach Sicherung ausgestattet. Beim Verriegeln schwenken 5 Stahl-Schwenkriegel und 4 Bolzenriegel in das Edelstahl-Schließblech. Diese Top-Sicherung schützt Ihre Tür mit nur einer Schlüsseldrehung. Türen in der XXL-Ausführung werden grundsätzlich mit dem Automatik-Schloss S7 mit 7-fach Verriegelung geliefert.

Flächenbündige Außengriffe bei exklusiven Türmotiven

6 Edelstahl-Griff mit Griffmulde

Bei Türmotiven mit Edelstahl-Griff erhalten Sie die Griffmulde serienmäßig in Türfarbe.

7 Durchgängige Aluminium-Griffleiste

Die komplette Griffleiste wird serienmäßig in Weißaluminium, RAL 9006, seidenglänzend, mit einer Griffmulde in Türfarbe geliefert.

8 Aluminium-Griffleiste mit Griffmulde

Serienmäßig erhalten Sie diese Griffausführung in Weißaluminium, RAL 9006, seidenglänzend, mit einer Griffmulde in Türfarbe.

Individuelle Griff-Farben

Alle flächenbündigen Außengriffe (ausgenommen Edelstahl-Griffe) erhalten Sie auch in vielen Farbvarianten (weitere Informationen auf der Seite 89).





Glas-Haustüren für Ihren lichtdurchfluteten Hauseingang

Unsere Glas-Haustüren TopComfort bereiten Ihnen einen hellen und freundlichen Hauseingang mit einer soliden Ausstattung. Die Türen überzeugen durch das 80 mm dicke Aluminium-Türprofil und den thermisch getrennten 80 mm Aluminium-Türrahmen und weisen so eine gute Wärmedämmung mit einem U_D -Wert bis zu ca. $1,3 \text{ W}/(\text{m}^2 \cdot \text{K})$ auf. Das serienmäßige 5-fach Sicherheitsschloss gibt Ihnen die Sicherheit, die Sie von einer Haustür erwarten. So gestalten Sie Ihren Hauseingang nicht nur geschmackvoll, sondern auch sicher.

Sie haben die Wahl zwischen 9 exklusiven Glas-Türmotiven, die einen maximalen Lichteinfall garantieren. Den Rahmen liefern wir ganz nach Ihrem Geschmack in 19 Vorzugsfarben. Mit form-schönen Außen- und Innengriffen und Verglasungen können Sie Ihre Wunsch-Tür individualisieren.

TopComfort

ab 3200 Euro*

Konstruktion

- 1 thermisch getrenntes Aluminium-Flügelprofil mit optionaler zusätzlicher Wärmedämmung
- 2 thermisch getrennter 80 mm Aluminium-Türrahmen
- 3 2-fache Dichtungsebene
- 4 3-fach-Wärmeschutzglas (WSG) mit 8 mm Sicherheitsglas innen und außen, optional als 2-fach-Wärmeschutzverglasung

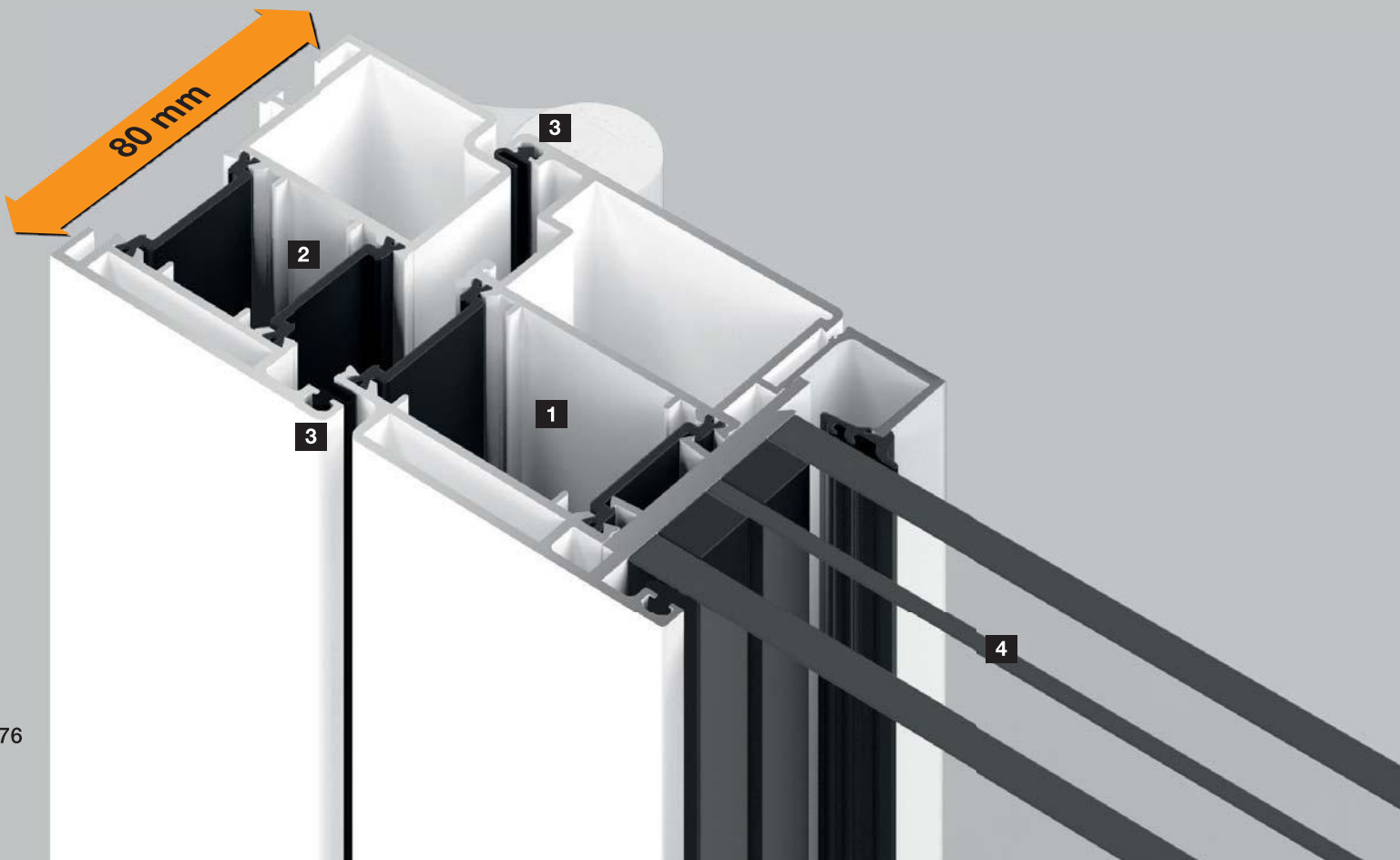
Erfüllt alle Anforderungen der Energieeinsparverordnung

Für den wärmebrückenfreien Einbau geeignet

Wärmedämmung: U_D -Wert bis zu ca. $1,3 \text{ W}/(\text{m}^2 \cdot \text{K})^*$

Schallschutz: $R_{w,p}$ bis zu 39 dB

Die kompletten Leistungseigenschaften finden Sie auf der Seite 94.



Ausstattung

- 5 eckige Glashalteleisten, stumpf gestoßen
- 6 3D-Bänder
- 7 Aluminium-Innendrücker
- 8 3-fach-Wärmeschutzverglasung
- 9 manipulationsgeschützter Profilzylinder
- 10 5-fach Sicherheitsschloss

Optional mit RC 2 / RC 3
Sicherheitsausstattung**

Farbgestaltung

- Serienmäßig in Verkehrsweiß RAL 9016, matt
- Optional in 19 Vorzugsfarben
- Optional in RAL nach Wahl

Weitere Informationen finden Sie auf der Seite 84.

Innenansicht



* Abhängig von der Türgröße. Angegebene Werte für RAM 1230 x 2180 mm

** Einbruchhemmende Bauteile bieten nur in geschlossenem und verriegeltem Zustand und mit abgezogenem Schlüssel den klassifizierten Widerstand gegen Einbruch.



Motiv 100

Standardfarbe Verkehrsweiß RAL 9016, matt,
Edelstahl-Griff 38-1, Ornamentglas Master-Carré



Motiv 101

Standardfarbe Verkehrsweiß RAL 9016, matt,
Edelstahl-Griff 38-1, Ornamentglas
Master-Carré



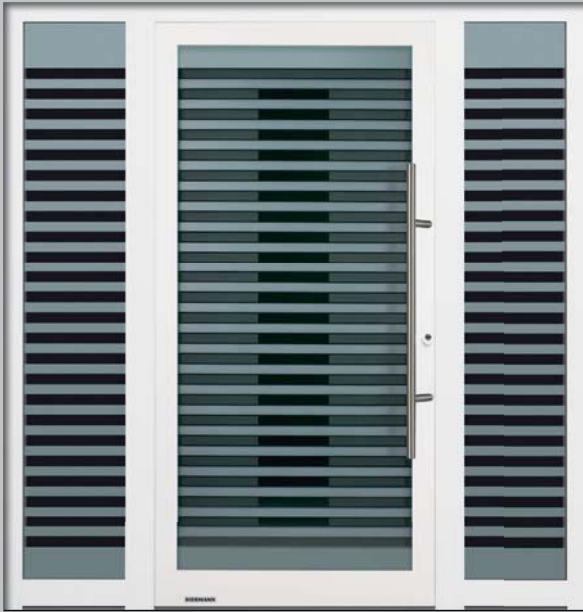
Motiv 100 MG 111

Vorzugsfarbe Hörmann Farbton CH 703 Anthrazit,
Feinstruktur matt, Edelstahl-Griff 38-2, Motivglas
mit mattierten Streifen



Motiv 100 MG 112

Standardfarbe Verkehrsweiß RAL 9016, matt,
Edelstahl-Griff 38-2, Motivglas
Micrograin mit waage-
rechter Struktur



Motiv 100 MG 113

Verkehrsweiß RAL 9016, matt, Edelstahl-Griff 38-2, Tür und Seitenteile mit Motivglas mit 25 matten Streifen



Motiv 100 MG 114

Vorzugsfarbe Weißaluminium RAL 9006, seidenglänzend, Edelstahl-Griff 38-2, Motivglas matten mit klaren Halbkreisen und Streifen



Motiv 100 MG 115

Standardfarbe Verkehrsweiß RAL 9016, matt, Edelstahl-Griff 38-2, Motivglas matten mit Rechtecken



Motiv 100 MG 116

Vorzugsfarbe Anthrazitgrau RAL 7016, matt, Edelstahl-Griff 38-2, Motivglas mit matten Streifen und Sichel



Motiv 100 MG 117

Vorzugsfarbe Graualuminium RAL 9007, Feinstruktur matt, Edelstahl-Griff 38-2, Motivglas matten mit 9 klaren Streifen

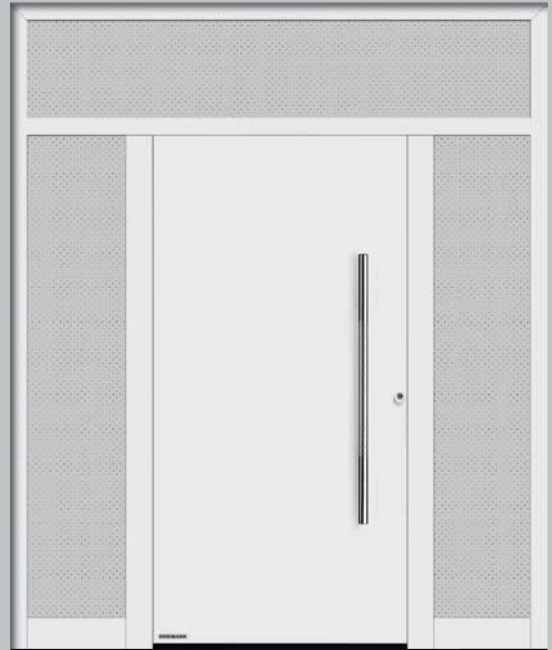


Türwünsche werden wahr – und aus Wohngefühl wird Wohlgefühl

Unsere Sonderausstattungen bieten Ihnen vielfältige Möglichkeiten, Ihre Traumtür nach individuellen Vorlieben zu gestalten. So können Sie z. B. Farben, Griffe und Verglasungen ganz nach Ihrem Geschmack miteinander kombinieren. Auch in puncto Sicherheit bieten wir Ihnen Vielfalt: Sie haben die Wahl zwischen verschiedenen Automatikschloss-Varianten und komfortablen Bedienmöglichkeiten, die Ihren Ansprüchen gerecht werden. Wofür auch immer Sie sich entscheiden – bei Hörmann finden Sie die Haustür, die zu Ihnen und Ihrem Zuhause passt.

Eingänge mit Seitenteilen und Oberlichtern gestalten

Für einen repräsentativen Hauseingang können Sie jede abgebildete ThermoSafe, ThermoSafe Hybrid, ThermoPlan Hybrid und TopComfort Haustür mit Seitenteilen und Oberlichtern bzw. jede ThermoCarbon Haustür mit Seitenteilen individuell gestalten. Das stimmungsvolle und attraktive Gesamtbild wird Ihnen lange Zeit Freude bereiten.



Haustür mit zwei Seitenteilen und Oberlicht



Haustür mit einem Seitenteil



Haustür mit einem Seitenteil, Motivfüllung im Seitenteil

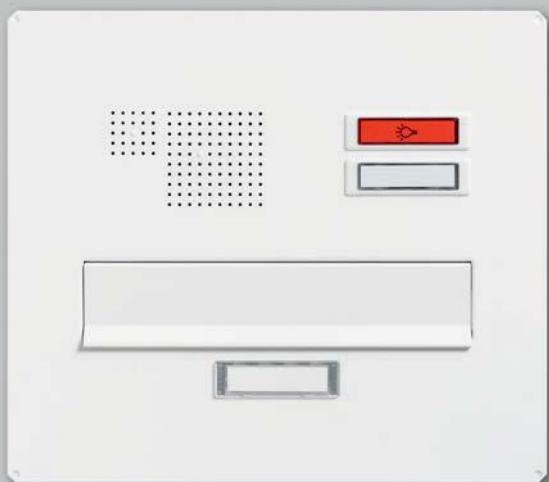


Haustür mit Oberlicht

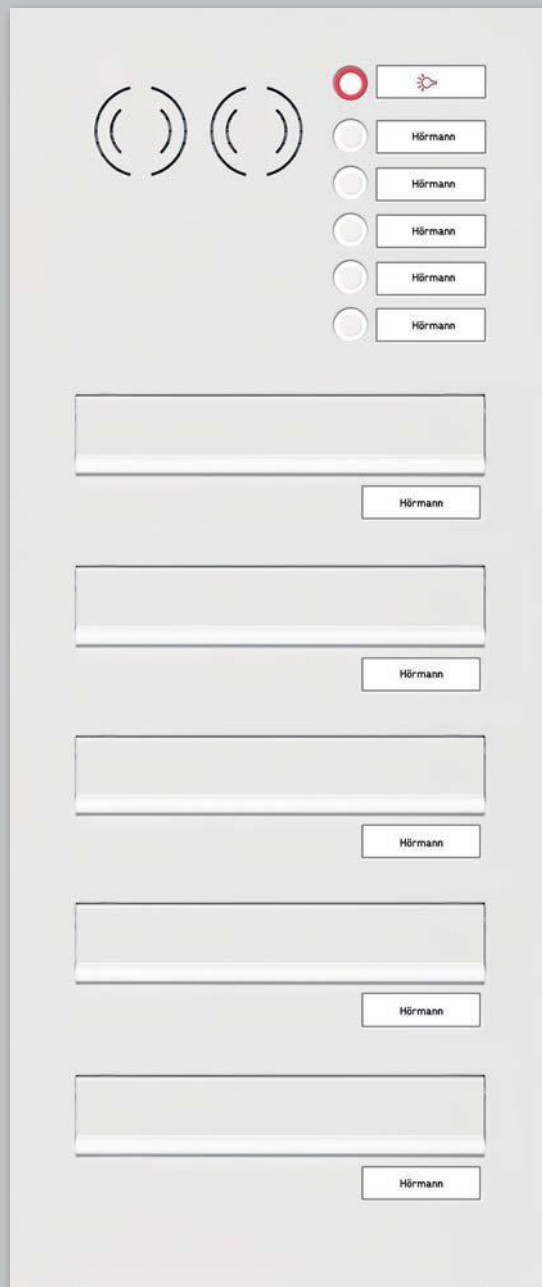
Die Abbildungen zeigen ThermoSafe Haustüren mit Seitenteilen und Oberlichtern als Pfosten- / Kämpferkonstruktion

Seitenteile mit praktischen Briefkastenanlagen

Ganz nach Anspruch und Wohnanlagengröße bietet Ihnen Hörmann die passende Briefkastenanlage. Alle Briefkastenanlagen und Briefdurchwürfe erhalten Sie mit Klingeltaster, Lichtschalter und Sprechsieb, jeweils mit hochwertiger Edelstahlblende und wärmegeämmter Aluminium-Paneelfüllungsplatte – für den einfachen Einbau ohne aufwendige Maurerarbeiten.



Briefkastenanlage Leabox für 1 Wohnung ■ NEU



Briefkastenanlage RSA 2, wärmegeämmt, für 5 Wohnungen

Türausführung	ThermoSafe Hybrid / ThermoSafe	ThermoPlan Hybrid	ThermoCarbon	TopComfort
Seitenteile	●	●	●	●
Seitenteile mit Motivfüllungen		●		
Oberlichter	●	●		●
Briefkastenanlagen	●	●		●

Finden Sie Ihre Lieblingsfarbe

Individualität und Vielfalt wird bei Hörmann groß geschrieben. Daher erhalten Sie Ihre Haustür selbstverständlich in Ihrer Wunschfarbe. Wählen Sie beispielsweise zwischen dem besonders preiswerten Verkehrsweiß RAL 9016 und weiteren Vorzugsfarben Ihren Lieblingsfarbton aus. Ihr Hörmann Händler berät Sie gern.



Bitte beachten:

Alle Farbangaben in Anlehnung an die jeweilige RAL-Farbe. Alle Farben für ThermoSafe, ThermoSafe Hybrid, ThermoPlan Hybrid, ThermoCarbon und TopComfort liefern wir mit matter Pulverbeschichtung (außer RAL 9006, seidenglänzend und RAL 9016, hochglänzend). Bei Türen mit dunkler Oberfläche ist eine Ausrichtung zur Sonne zu vermeiden.

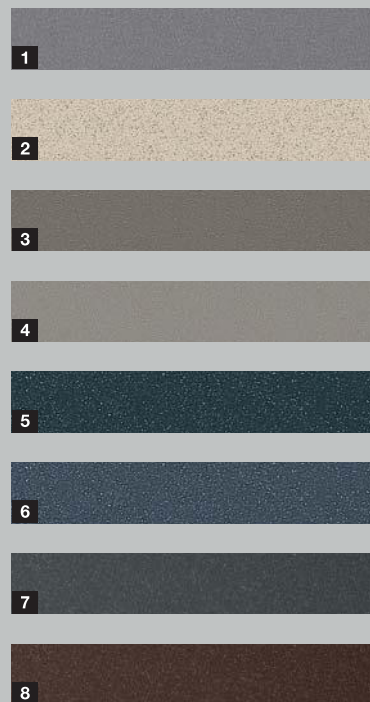
Die Abbildungen der Farben und Oberflächen sind aus drucktechnischen Gründen nicht farverbindlich. Lassen Sie sich von Ihrem Hörmann Partner beraten.

Standard- und Vorzugsfarben



- 1 RAL 9016 Verkehrsweiß (Standard)
- 2 RAL 9016 Verkehrsweiß (hochglänzend)
- 3 RAL 9006 Weißaluminium (seidenglänzend)
- 4 RAL 8028 Terrabraun
- 5 RAL 7040 Fenstergrau
- 6 RAL 7035 Lichtgrau
- 7 RAL 7030 Steingrau
- 8 RAL 7016 Anthrazitgrau
- 9 RAL 7015 Schiefergrau
- 10 RAL 6009 Tannengrün
- 11 RAL 6005 Moosgrün
- 12 RAL 3003 Rubinrot

Strukturierte Farben



- 1 RAL 9007 Graualuminium, Feinstruktur matt
- 2 RAL 9001 Cremeweiß, Feinstruktur matt
- 3 RAL 7039 Quarzgrau, Feinstruktur matt
- 4 RAL 7030 Steingrau, Feinstruktur matt
- 5 RAL 7016 Anthrazitgrau, Feinstruktur matt
- 6 RAL 7015 Schiefergrau, Feinstruktur matt
- 7 Hörmann Farbton CH 703 Anthrazit, Feinstruktur matt
- 8 Hörmann Farbton CH 607 Maronefarben, Feinstruktur matt

Individuelle Verglasungen für Seitenteile und Oberlichter

Jedes Glas wirkt je nach Farbe, Struktur und Bearbeitung anders. Daher können Sie Ihre Haustür, Seitenteile und Oberlichter nach Belieben mit individuellen Verglasungen oder Motivgläsern aufeinander abstimmen.



Float klar / Klarglas



Float mattiert / sandgestrahlt



Satinato



Pave weiß



Parsol grau



Parsol grau mattiert



Ornament 504



Ornament 553



Chinchilla



Micrograin (Madras basic)



Reflo klar



Reflo mattiert



Silk



Master-Carré



Barock weiß ■ NEU



Niagara weiß ■ NEU



Gotik weiß ■ NEU



Kathedral weiß ■ NEU



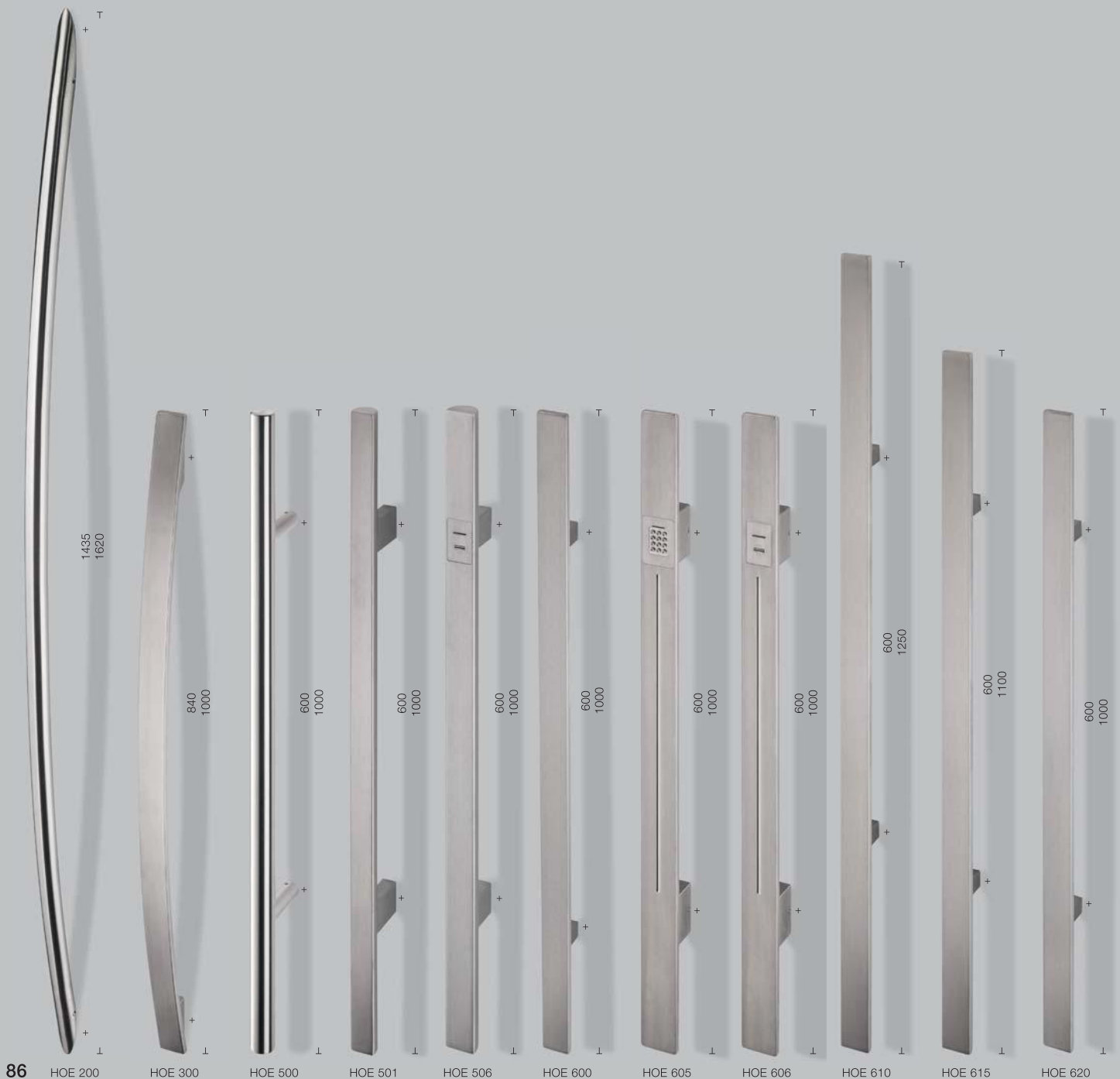
Gußantik weiß ■ NEU

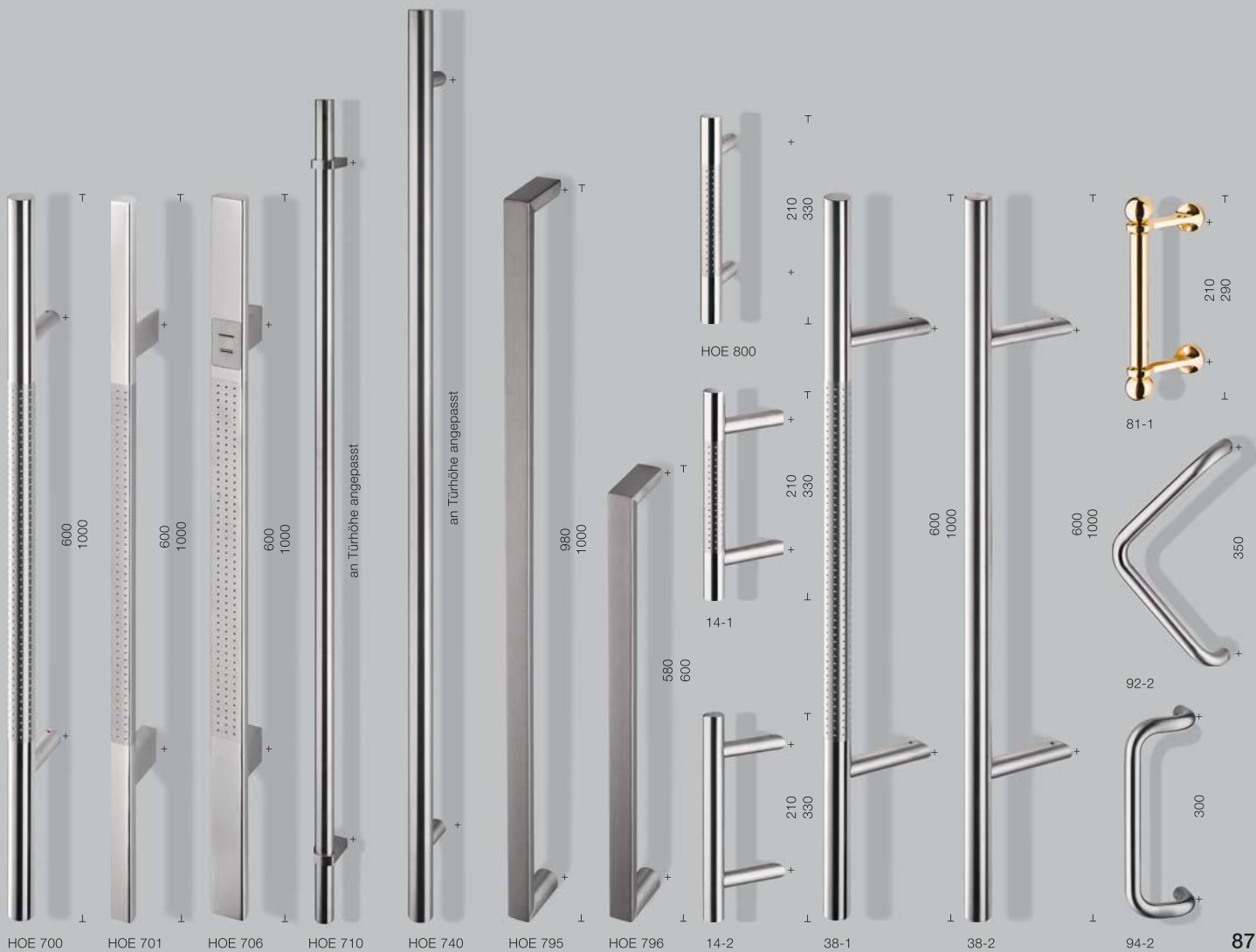


Uadi weiß ■ NEU

Greifbar schönes Design

Jede Hörmann Haustür wird serienmäßig mit dem auf den Produktfotos abgebildeten Griff geliefert. Auf Wunsch können Sie viele Türen aber auch mit einem individuellen Griff ausstatten.





+ mm += Achsmaß
 ↳ mm ↳= Grifflänge

Alle Angaben in mm

Formschöne Drücker

Jede Hörmann Haustür ist mit einem eleganten Innendrücker ausgestattet. Optional erhalten Sie unterschiedliche Drücker-, Wechsel- oder Sicherheitsgarnituren für Ihre individuellen Wünsche nach Design, Komfort oder Sicherheit.



Aluminium-Drücker Rondo in Verkehrsweiß matt, RAL 9016 serienmäßig für ThermoPlan Hybrid, ThermoSafe Hybrid, ThermoSafe und TopComfort



Edelstahl-Drücker Caro serienmäßig für ThermoCarbon sowie optional ThermoPlan Hybrid, ThermoSafe Hybrid und ThermoSafe



Aluminium-Sicherheitsgarnitur 62-1, optional für ThermoPlan Hybrid, ThermoSafe Hybrid und ThermoSafe



Edelstahl-Drücker Okto optional für ThermoPlan Hybrid, ThermoSafe Hybrid und ThermoSafe



Edelstahl-Drückergarnitur Typ D-116 optional für ThermoPlan Hybrid, ThermoSafe Hybrid und ThermoSafe



Edelstahl-Sicherheitsgarnitur 62-4 in Verkehrsweiß matt, RAL 9016, optional für ThermoPlan Hybrid, ThermoSafe Hybrid und ThermoSafe



Edelstahl-Drückergarnitur Typ D-335, optional für ThermoPlan Hybrid, ThermoSafe Hybrid und ThermoSafe

Individuelle Farbkombinationen

Bei den exklusiven ThermoCarbon Haustürmotiven 300, 301, 302, 304, 305, 308 und 312 können Sie optional die flächenbündige Griffleiste und die Griffmulde individuell auf die Farbe Ihrer Haustür bzw. auf die Farbe der Applikation abstimmen.



Motiv 300
in Verkehrsweiß
RAL 9016, matt,
Griffleiste in
Verkehrsweiß
RAL 9016, matt
und Griffmulde in
Türfarbe



Motiv 300
in Vorzugsfarbe
Schiefergrau
RAL 7015, matt,
Griffleiste in
Weißaluminium
RAL 9006,
seidenglänzend,
Griffmulde in
Vorzugsfarbe
Weißaluminium
RAL 9006,
seidenglänzend



Motiv 301
in Vorzugsfarbe
Hörmann Farbton
CH 703 Anthrazit,
Feinstruktur matt,
Aluminium-Applika-
tion in Vorzugsfar-
be Rubinrot
RAL 3003, matt,
Griffleiste in
Vorzugsfarbe
Rubinrot
RAL 3003, matt
und Griffmulde in
Türfarbe

Design-Griff G 750



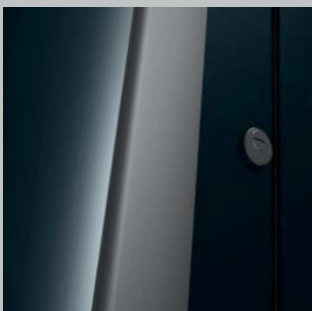
Serienmäßig in E6 / EV 1, mit
Endkappen in Edelstahl



Ohne Aufpreis in der Farbe der
Türoberfläche, mit Endkappen in
Edelstahl



Optional in Vorzugsfarbe (Abbildung
in Rubinrot RAL 3003, matt) oder
RAL nach Wahl abweichend zur
Farbe der Türoberfläche, mit
Endkappen in Edelstahl



Effektvolle Beleuchtung durch LED-Lichtleiste

Den Design-Griff G 750 und den
DesignPlus-Griff G 760 erhalten Sie
optional auch mit im Griff
integrierter Lichtleiste. So setzen
Sie Ihre ThermoSafe oder
ThermoSafe Hybrid Haustür bei
Dunkelheit besonders in Szene.

DesignPlus-Griff G 760



Griffleiste serienmäßig in Aluminium
eloxiert E6 / EV 1, mit Endkappen
aus Edelstahl (Abbildung der
Griffapplikation im Hörmann
Farbton CH 703 Anthrazit,
strukturiert matt)



Griffapplikation serienmäßig in
Aluminium eloxiert E6 / EV 1,
(Griffleiste in Aluminium eloxiert
E6 / EV 1)

Die Griffapplikation erhalten Sie auch in Holzdekoren



Decograin Light Oak



Decograin Golden Oak



Decograin Dark Oak



Decograin Night Oak



Decograin Rosewood

Mit Sicherheit gut ausgestattet

Fingerabdruck, Code oder Funk – Hörmann bietet Ihnen Automatik-Schlossvarianten für mehr Sicherheit und hohen Bedienkomfort. **ThermoSafe**, **ThermoSafe Hybrid** und **ThermoPlan Hybrid Haustüren** erhalten Sie optional ohne Aufpreis mit dem Automatik-Schloss S5, das Ihre Haustür sicher an vier Stellen automatisch verriegelt, sobald die Tür ins Schloss fällt. Ihre **ThermoCarbon Haustür** können Sie ebenfalls ohne Zuzahlung mit dem 7-fach Automatik-Schloss S7 ausstatten. Natürlich können Sie Ihre Haustür auch weiterhin mit dem Schlüssel ver- und entriegeln.



Der elegante Kabelübergang bei verdeckt liegenden Bändern führt das Kabelband vom Türflügel direkt in den Rahmen. So entsteht kein Falzluftspalt zwischen Rahmen und Flügel.

Automatik-Schloss S5 / S7 Automatik

Das **Fallenriegelschloss mit mechanischer Selbstverriegelung** erhalten Sie **optional ohne Aufpreis**. Fällt die Tür ins Schloss, fahren die Fallenriegel automatisch aus und verschließen die Haustür sicher. Zusätzlich kann die Tür, z. B. wenn Sie im Urlaub verreist sind, mit einem weiteren Riegel über das Schloss gesichert werden.

Automatik-Schloss S5 / S7 Comfort

Das Automatik-Schloss S5 / S7 Comfort ist neben der **automatischen Selbstverriegelung mit einem Elektromotor** ausgestattet, der die Fallenriegel Ihre Haustür durch einen elektrischen Impuls entriegelt. Dafür ist das S5 / S7 Comfort vorgerüstet für den **Anschluss an einen Taster an einer vorhandenen Hausprechanlage**. So können Sie Ihre Haustür bequem per Knopfdruck öffnen, z. B. aus dem Obergeschoss. **Wünschen Sie eine komfortable Öffnung Ihrer Haustür von Außen**, dann wählen Sie aus den Schloss-Varianten Code, Scan, Smart oder Bluetooth (siehe Folgeseiten).

Automatik-Schloss S5 / S7 Code

Sehr komfortabel: Beim Automatik-Schloss mit Code geben Sie einfach Ihren persönlichen Sicherheitscode ein und öffnen so Ihre Haustür von außen. Sie können bis zu 20 unterschiedliche Codes einspeichern.



barrierefreie
Hauseingänge



S5 / S7 Comfort – Türöffnung durch Tastendruck



S5 / S7 Code – Türöffnung durch Codeeingabe – Einbau im Türblatt (Größe 45 x 75 mm)



Codetaster – Einbau im Türgriff (Größe 45 x 75 mm)



Eleganter Codetaster mit berührungsempfindlicher Touchfläche (optional für ThermoSafe und ThermoSafe Hybrid Haustüren) (Größe 56 x 102 mm)

Automatik-Schloss S5 / S7 Scan

Öffnen Sie Ihre Haustür durch Ihren Fingerabdruck. Der nahezu flächenbündig im Türblatt oder Griff integrierte Fingerleser* erkennt bis zu 150 Fingerabdrücke und ist VDS geprüft. Zudem können Sie neben dem Haustür-Schloss noch ein weiteres Gerät, z. B. die Außenbeleuchtung oder Ihren Garagentor-Antrieb, damit ansteuern.



Automatik-Schloss S5 / S7 Smart

Sie öffnen Ihre Haustür ganz bequem mit einem optionalen Handsender oder einem Funk-Taster. Das extrem sichere Funksystem garantiert Ihnen, dass kein Fremder Ihr Funksignal kopieren kann. Ein weiterer Vorteil für Sie: Mit demselben Handsender können Sie auch Ihr Hörmann Garagen- oder Einfahrtstor bedienen. Die Funkbedienung S5 / S7 Smart kann auch für die Komfortpakete S5 / S7 Scan und S5 Code zusätzlich installiert werden.

Automatik-Schloss S5 / S7 Bluetooth

Noch komfortabler öffnen und schließen Sie Ihre Tür per Bluetooth über Ihr Smartphone. Über die benutzerfreundliche Hörmann **BlueSecur App** ent- und verriegeln Sie Ihre Haustür. Zudem können weitere Benutzerberechtigungen** dauerhaft oder zeitbegrenzt auf andere Smartphones übertragen werden, sodass jedes Familienmitglied seinen „Haustür-Öffner“ immer dabei hat.



S5 / S7 Scan – Türöffnung durch Fingerabdruck – Einbau im Türblatt (Größe 35 x 66 mm)

Fingerleser im Türgriff (Größe 35 x 66 mm)



S5 / S7 Smart – Türöffnung über BiSecur Funk



Einfache Smartphone-Bedienung des Automatik-Schlosses mit der Hörmann BlueSecur App

Öffnungshilfe ECturn

ThermoCarbon, ThermoSafe Hybrid und ThermoSafe Haustüren können Sie ab sofort optional mit dem ECturn ausstatten. Sie erhalten die Öffnungshilfe elegant im Türflügel und Rahmen integriert oder als aufgesetzte Variante. Mit dem Automatik-Schloss und ECturn ist ein automatisches Öffnen und Schließen Ihrer Tür möglich. Die Öffnungshilfe benötigt durch den Low-Energy-Betrieb keine Sicherheitseinrichtungen. Die Kraft des ECturn ist dabei so auf den Flügel abgestimmt, dass Gefahrenpotenzial für Personen minimiert ist.



Komfortables Öffnen mit der Öffnungshilfe ECturn. Die Öffnungshilfe erhalten Sie auch elegant im Türflügel und Rahmen integriert.

Türantrieb HDO 200

Der **Türantrieb HDO 200**, optional für alle TopComfort Aluminium-Haustüren, **ist in Kombination mit einer schwellenlosen Türausführung** inkl. absenkbarer Bodendichtung die optimale **Lösung für barrierefreie Hauseingänge**. Der unauffällige Flatscan-Sensor überwacht den Bewegungsbereich und gewährleistet einen sicheren Betrieb. Der Antrieb kann komfortabel über Taster, Radar- / Bewegungsmelder etc. optional mit BiSecur Funktechnik über alle Hörmann Handsender, Funkbedienelemente, Funkklingeltaster oder mit der BiSecur App bedient werden. Alle Türparameter wie Öffnungs- oder Schließgeschwindigkeit können individuell angepasst werden. Der Antrieb arbeitet dank Geschwindigkeitsregelung nicht nur sicher in puncto Öffnungs- und Schließgeschwindigkeit, sondern ist darüber hinaus auch angenehm leise.



Für barrierefreie Hauseingänge in Kombination mit einer schwellenlosen Türausführung: der Türantrieb HDO 200



barrierefreie
Hauseingänge



Wählen Sie aus dem großen Zubehör-Programm Ihren Handsender oder Funktaster. Weitere Informationen finden Sie in der Broschüre Garagen- und Einfahrtstor-Antriebe.

Leistungs- eigenschaften

Unsere Haus- und Eingangtüren bieten eine zuverlässige Funktionssicherheit und geprüfte Leistungseigenschaften. So haben Sie lange Freude an Ihrer Hörmann Haus- oder Eingangstür.



Leistungseigenschaften

	ThermoSafe	ThermoSafe Hybrid	ThermoPlan Hybrid	ThermoCarbon	TopComfort
Bedienkräfte EN 12217	bis Klasse 5	bis Klasse 5	bis Klasse 5	bis Klasse 3	bis Klasse 3
Dauerfunktion mechanische Beanspruchung EN 12400	bis Klasse 5	bis Klasse 5	bis Klasse 5	bis Klasse 6	bis Klasse 5
Differenzklimaverhalten EN 12219	bis 2d / 2e	bis 2d / 2e	bis 2d / 2e	bis 2d / 2e	bis 2d / 2e
Luftdurchlässigkeit EN 12207	bis Klasse 4	bis Klasse 4	bis Klasse 4	bis Klasse 4	bis Klasse 3
Schlagregendichtheit EN 12208	bis Klasse 8A	bis Klasse 8A	bis Klasse 8A	bis Klasse 7A	bis Klasse 5A
Widerstandsfähigkeit bei Windlast EN 12210	bis Klasse C2 / B2	bis Klasse C2 / B2	bis Klasse C2 / B2	bis Klasse C2 / B2	bis Klasse C32
Stoßfestigkeit EN 13049	bis Klasse 2	bis Klasse 2	bis Klasse 5	bis Klasse 3	bis Klasse 3
Mechanische Festigkeit EN 1192	bis Klasse 3	bis Klasse 3	bis Klasse 3	bis Klasse 3	bis Klasse 1
Wärmedämmung	bis zu 0,87 W / (m ² -K)	bis zu 0,87 W / (m ² -K)	bis zu 0,78 W / (m ² -K)	bis zu 0,47 W / (m ² -K)	bis zu 1,3 W / (m ² -K)
Schallschutz	bis zu 34 dB	bis zu 36 dB	bis zu 36 dB	bis zu 35 dB	bis zu 39 dB
Einbruchschutz EN 1627 (Optional)	RC 3	RC 3, RC 4 (optional)	RC 3	RC 3, RC 4 (optional)	RC 2, RC 3 (optional)

Größen Haustür ThermoSafe / ThermoSafe Hybrid

Ausführung 70er Rahmen	Rahmenaußenmaß* (Bestellmaß)	Lichtes Mauermaß*	Lichtes Zargenmaß
Standard	max. 1250 × 2250	max. 1270 × 2260	max. 1110 × 2180
Übergröße	max. 1250 × 2350	max. 1270 × 2360	max. 1110 × 2280
XXL	max. 1250 × 2500	max. 1270 × 2510	max. 1110 × 2430

Größen Seitenteile ThermoSafe / ThermoSafe Hybrid

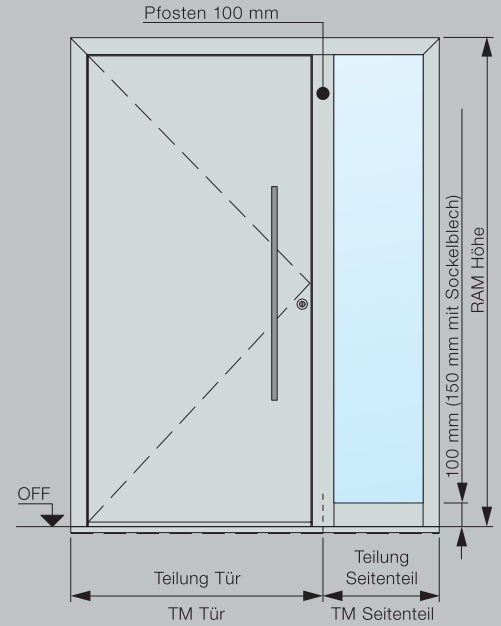
Pfostenkonstruktion	Seitenteil Höhe*	TM Seitenteil Breite*	TM Haustür Breite*
1-seitig	max. 3000	260 – 1600	max. 1230
2-seitig	max. 3000	260 – 1600	max. 1210

Die max. Verladegröße einer Türanlage (inkl. Seitenteile, Oberlichter und Aufbauprofile) darf auf einer Seite nicht größer sein als 2700 mm.

Koppelkonstruktion	Seitenteil Höhe*	TM Seitenteil Breite*	TM Haustür Breite*
1- / 2-seitig	max. 3000	300 – 2500**	1250

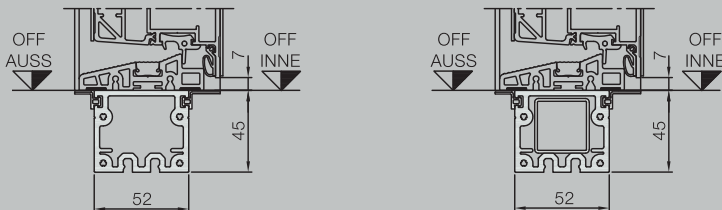
* bei 110er Rahmen + 40 mm

** mit Reflo oder Micrograin Verglasung



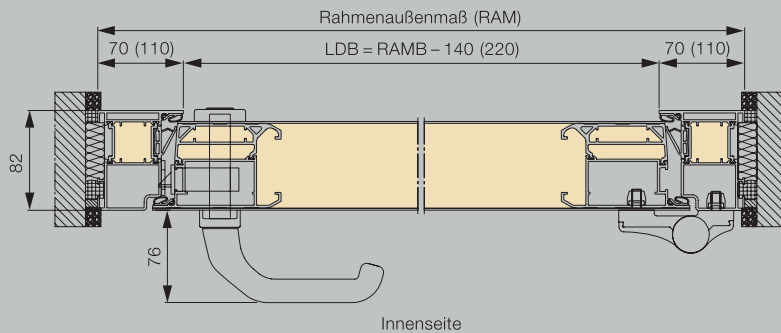
ThermoSafe / ThermoSafe Hybrid

Bodeneinstandsprofil / Transportschutz

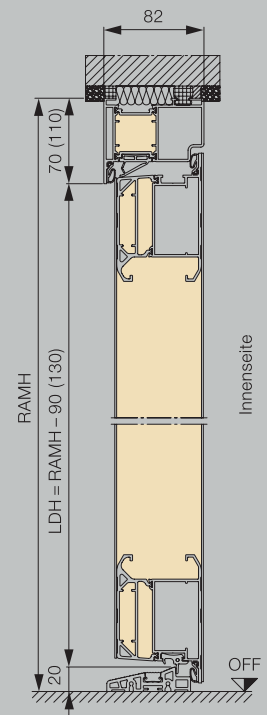


Bei Pfostenkonstruktionen mit eingeschobener durchgehender Rohrverstärkung (rechte Abb.).

Horizontalschnitt Tür



Vertikalschnitt Tür



Größen Haustür ThermoPlan Hybrid

Ausführung 70er Rahmen	Rahmenaußenmaß* (Bestellmaß)	Lichtes Mauermaß*	Lichtes Zargenmaß
Standard	max. 1250 × 2250	max. 1270 × 2260	max. 1110 × 2180
Übergroße	max. 1250 × 2350	max. 1270 × 2360	max. 1110 × 2280
XXL	max. 1250 × 2500	max. 1270 × 2510	max. 1110 × 2430

Größen Seitenteile ThermoPlan Hybrid

Pfostenkonstruktion	Seitenteil Höhe*	TM Seitenteil Breite*	TM Haustür Breite*
1-seitig	max. 3000	260 – 1600	max. 1230
2-seitig	max. 3000	260 – 1600	max. 1210

Die max. Verladegröße einer Türanlage (inkl. Seitenteile, Oberlichter und Aufbauprofile) darf auf einer Seite nicht größer sein als 2700 mm.

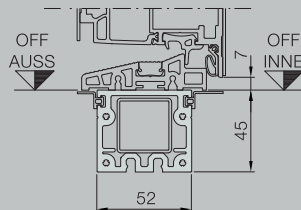
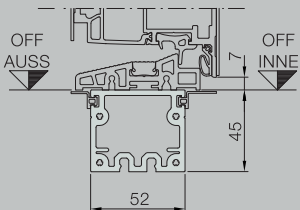
Koppelkonstruktion	Seitenteil Höhe*	TM Seitenteil Breite*	TM Haustür Breite*
1- / 2-seitig	max. 3000	300 – 2500**	1250

* bei 110er Rahmen + 40 mm

** mit Reflo oder Micrograin

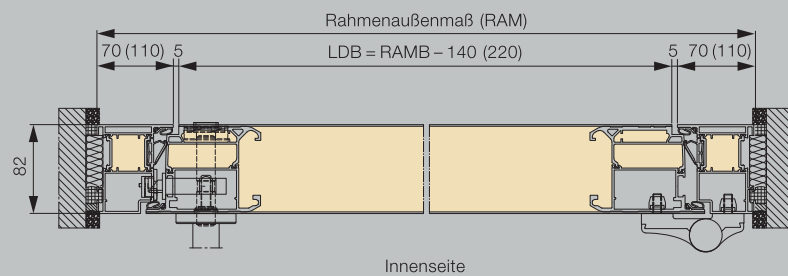
ThermoPlan Hybrid

Bodeneinstandsprofil / Transportschutz

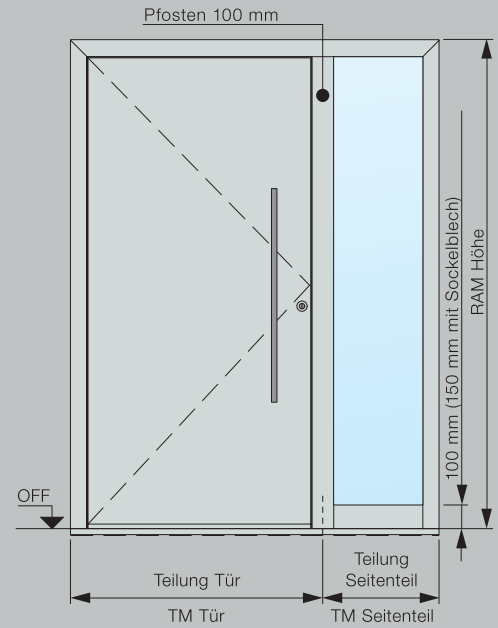
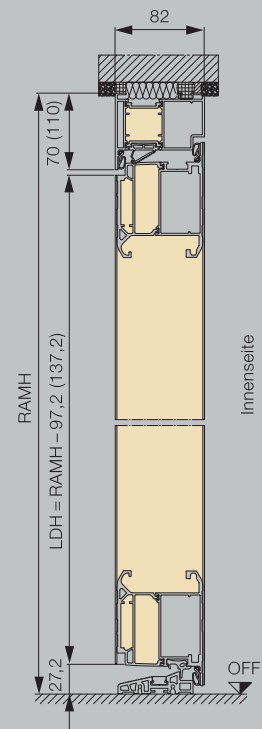


Bei Pfostenkonstruktionen mit eingeschobener durchgehender Rohrverstärkung (rechte Abb.).

Horizontalschnitt Tür



Vertikalschnitt Tür



Größen Haustür ThermoCarbon

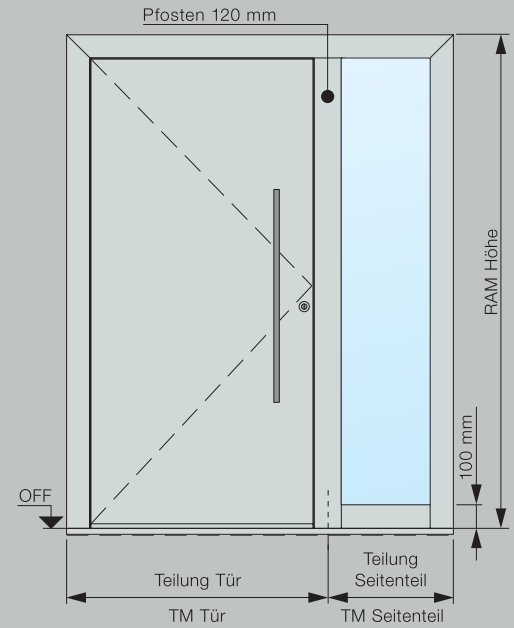
Ausführung	Rahmenaußenmaß (Bestellmaß)	Lichtes Mauermaß	Lichtes Zargenmaß
Standard	max. 1340 × 2350	max. 1360 × 2360	max. 1140 × 2230
XXL	max. 1340 × 3000	max. 1360 × 3010	max. 1140 × 2880

Größen Seitenteile ThermoCarbon

Pfostenkonstruktion	Seitenteil Höhe	TM Seitenteil Breite	TM Haustür Breite
1-seitig	max. 3000	300 – 1600	max. 1300
2-seitig	max. 3000	300 – 1600	max. 1260

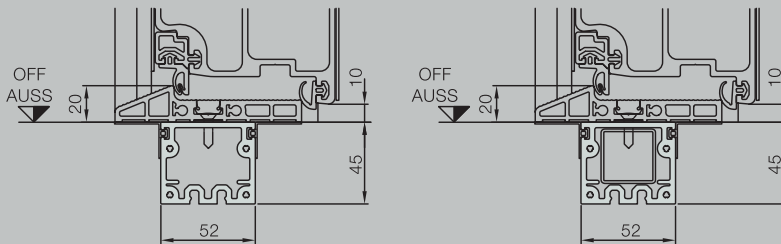
Die max. Verladegröße einer Türanlage (inkl. Seitenteile, Oberlichter und Aufbauprofile) darf auf einer Seite nicht größer sein als 2700 mm.

Koppelkonstruktion	Seitenteil Höhe	TM Seitenteil Breite	TM Haustür Breite
1-/2-seitig	max. 3000	340 – 1600	1340



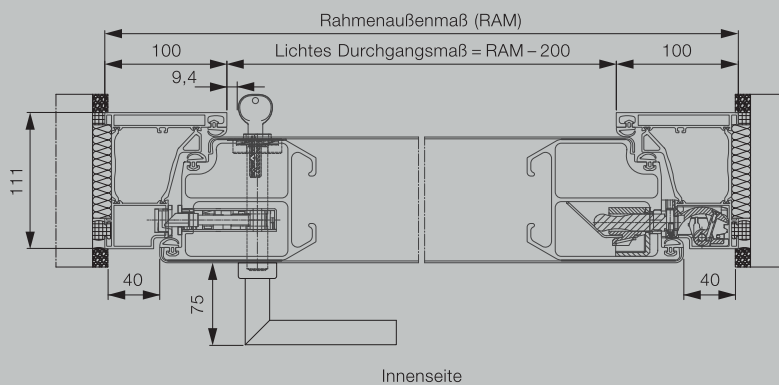
ThermoCarbon

Bodeneinstandsprofil / Transportschutz

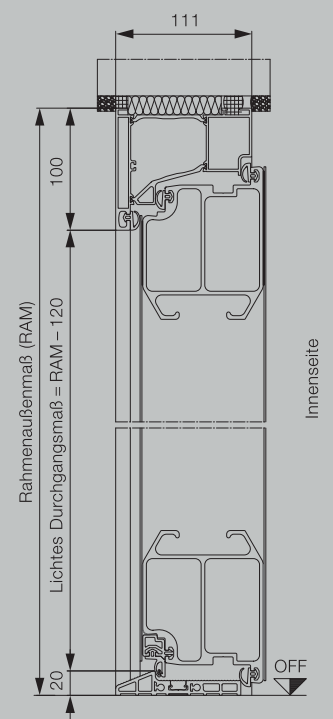


Bei Pfostenkonstruktionen mit eingeschobener durchgehender Rohrverstärkung (rechte Abb.).

Horizontalschnitt Tür



Vertikalschnitt Tür



Größen Haustür TopComfort

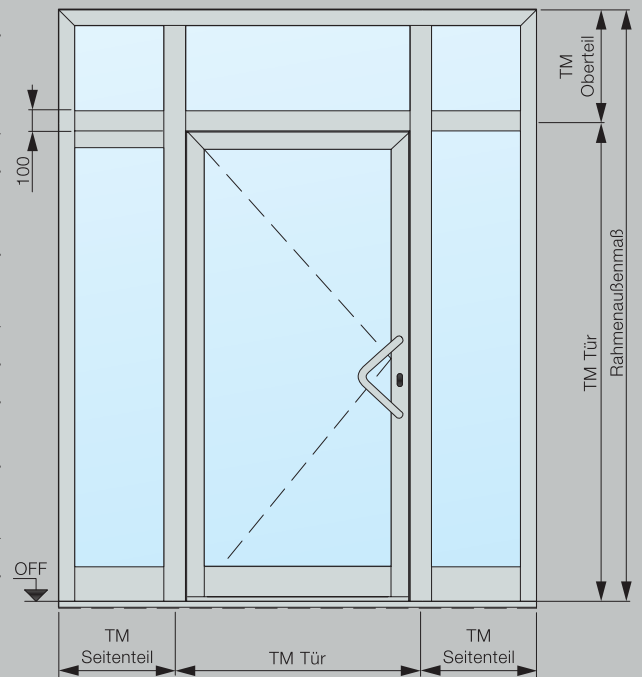
Ausführung 70er Rahmen	Rahmen- außenmaß* (Bestellmaß)	Lichtes Mauermaß*	Lichtes Zargenmaß
Standard	max. 1300 x 2500	max. 1270 x 2510	max. 1160 x 2430

Größen Seitenteile TopComfort

Pfosten- konstruktion	Seitenteil Höhe*	TM Seitenteil Breite*	TM Haustür Breite*
1-seitig	max. 3000	260 – 1600	max. 1230
2-seitig	max. 3000	260 – 1600	max. 1210

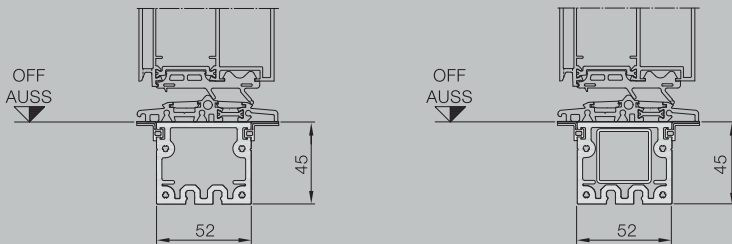
Die max. Verladegröße einer Türanlage (inkl. Seitenteile, Oberlichter und Aufbauprofile) darf auf einer Seite nicht größer sein als 2700 mm.

Koppel- konstruktion	Seitenteil Höhe*	TM Seitenteil Breite*	TM Haustür Breite*
1- / 2-seitig	max. 3000	300 – 1600	1250



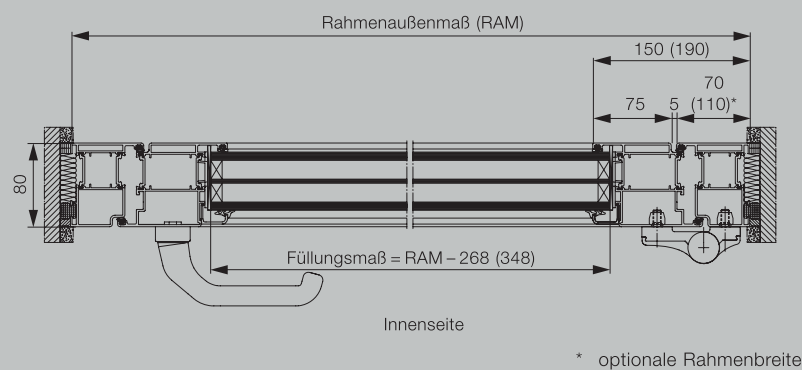
TopComfort

Bodeneinstandsprofil



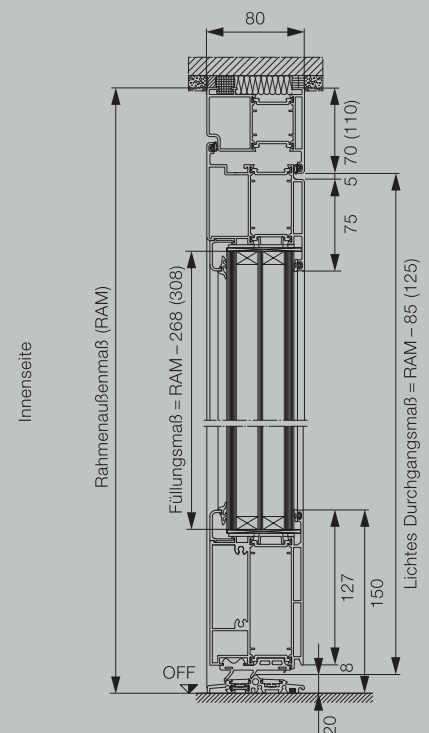
Bei Pfostenkonstruktionen mit eingeschobener durchgehender Rohrverstärkung (rechte Abb.).

Horizontalschnitt Tür



* optionale Rahmenbreite

Vertikalschnitt Tür



Erleben Sie Hörmann Qualität bei Neubau und Modernisierung

Mit Hörmann können Sie rundum bestens planen. Sorgsam aufeinander abgestimmte Lösungen bieten Ihnen in jedem Bereich Top-Produkte mit hoher Funktionalität.

- **Garagentore**

Optimal abgestimmt auf Ihren persönlichen Architekturstil: Schwing- oder Sektionaltore aus Stahl oder Holz.

- **Tor- und Türantriebe**

Genießen Sie hohen Komfort und einbruchhemmende Sicherheit mit Hörmann Garagen- und Einfahrtstor-Antrieben. Mit den Hörmann Türantrieben können Sie von diesem Komfort auch in Ihren Wohnräumen profitieren.

- **Haustüren**

Für jeden Bedarf und Anspruch finden Sie in unserem umfassenden Haustüren-Programm ein Türmotiv nach Ihren Wünschen.

- **Zimmertüren**

Die hochwertigen Holz- und Glastüren verleihen Ihrem Zuhause ein Extra an Wohnlichkeit und fügen sich harmonisch in das Gesamtbild Ihrer eigenen vier Wände ein.

- **Stahltüren**

Die soliden Türen für alle Bereiche Ihres Hauses, vom Keller bis unters Dach.

- **Zargen**

Wählen Sie aus dem umfassenden Programm für Neubau, Ausbau und Modernisierung.



Garagentore und Torantriebe



Zimmertüren und Türantriebe



Stahltüren

Hörmann: Qualität ohne Kompromisse



Hörmann KG Amshausen, Deutschland



Hörmann KG Antriebstechnik, Deutschland



Hörmann KG Brandis, Deutschland



Hörmann KG Brockhagen, Deutschland



Hörmann KG Dissen, Deutschland



Hörmann KG Eckelhausen, Deutschland



Hörmann KG Freisen, Deutschland



Hörmann KG Ichttershausen, Deutschland



Hörmann KG Werne, Deutschland



Hörmann Alkmaar B.V., Niederlande



Hörmann Legnica Sp. z o.o., Polen



Hörmann Beijing, China



Hörmann Tianjin, China



Hörmann LLC, Montgomery IL, USA



Hörmann Flexon LLC, Burgettstown PA, USA



Shakti Hörmann Pvt. Ltd., Indien

Als einziger Hersteller auf dem internationalen Markt bietet die Hörmann Gruppe alle wichtigen Bauelemente aus einer Hand. Sie werden in hochspezialisierten Werken nach dem neuesten Stand der Technik gefertigt. Durch das flächendeckende Vertriebs- und Servicenetz in Europa und die Präsenz in Amerika und Asien ist Hörmann Ihr starker, internationaler Partner für hochwertige Bauelemente. In einer Qualität ohne Kompromisse.

GARAGENTORE
ANTRIEBE
INDUSTRIETORE
VERLADETECHNIK
TÜREN
ZARGEN

HÖRMANN