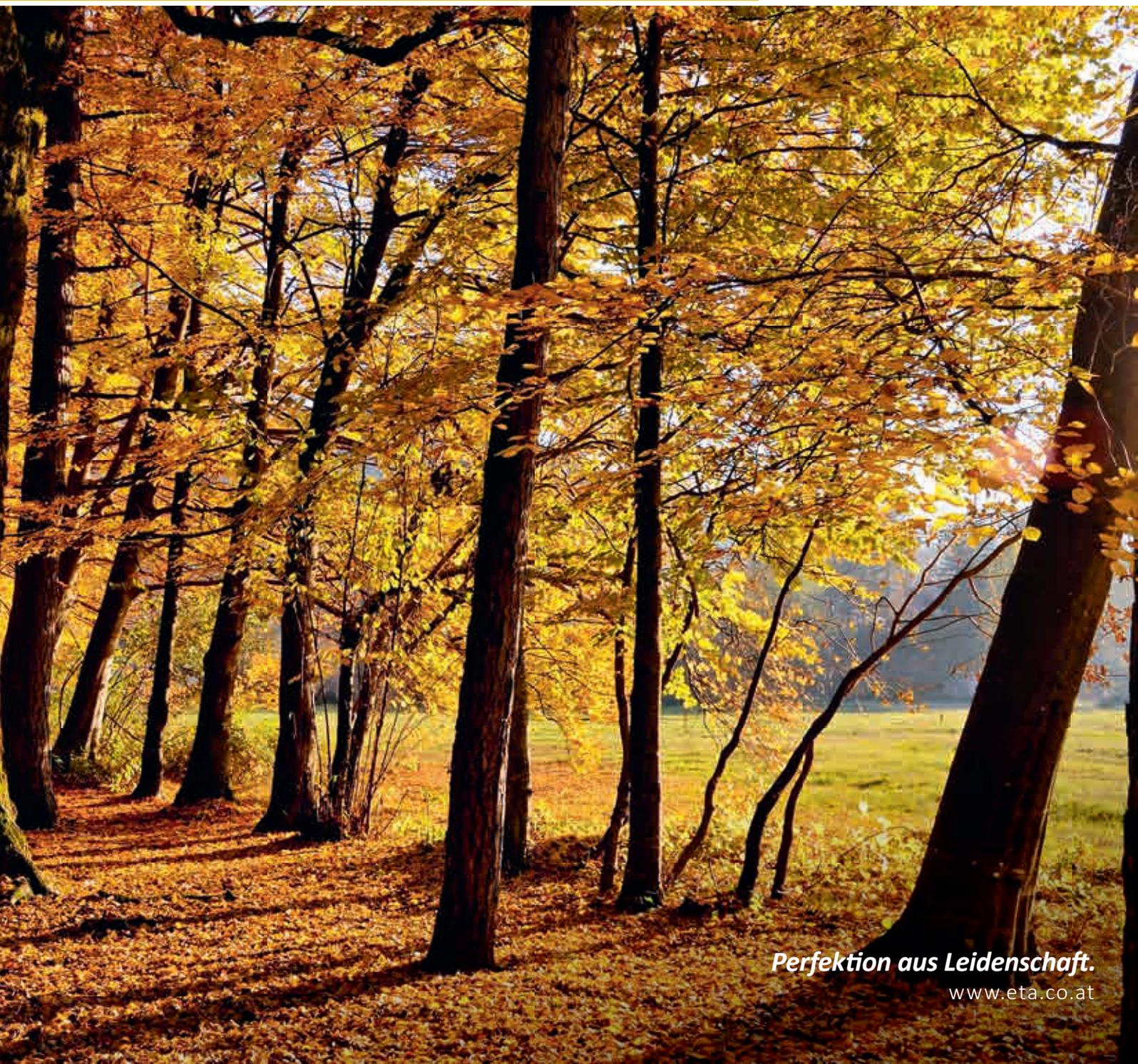


ETA eHACK  
20 bis 80 kW

ETA <sup>11</sup>  
...mein Heizsystem



Der Hackgutkessel für  
Landwirtschaft und Unternehmen



*Perfektion aus Leidenschaft.*

[www.eta.co.at](http://www.eta.co.at)

# Vom Hausruckviertel in die ganze Welt

ETA ist auf die Herstellung von Biomasseheizungen spezialisiert, also auf Stückholz-, Pellets- und Hackgutkessel. Modernste Technik wird mit natürlich wachsenden Ressourcen gekoppelt.

## ETA ist Effizienz

Techniker bezeichnen den Wirkungsgrad einer Heizung mit dem griechischen Buchstaben  $\eta$ , der „eta“ ausgesprochen wird. ETA-Kessel stehen für mehr Wärme bei weniger Brennstoffverbrauch, für Umweltfreundlichkeit und Nachhaltigkeit.

## Holz: Alt, aber gut

Holz ist unser ältester Brennstoff – und unser modernster: Zwischen dem offenen Feuer vor der Höhle und einem modernen Biomassekessel liegt eine lange Geschichte. Mitte des 20. Jahrhunderts nahm die Zahl der Holzheizungen kurzfristig ab. Erdöl war der neue Heizhype. Ein kurzes Intermezzo im Vergleich zur Beständigkeit von Holz. Heute weiß man, dass Heizen mit fossilen Brennstoffen keine Zukunft hat. Es trägt zur Klimaerwärmung bei, und schadet der Umwelt. Auch die Versorgungssicherheit ist langfristig nicht gegeben, denn die fossilen Rohstoffe werden weniger, wachsen nicht nach und kommen teilweise aus politisch instabilen Regionen. Holz dagegen ist ein günstiger, heimischer, nachwachsender Rohstoff, der bei der Verbrennung das Klima nicht belastet. Kein Wunder, dass Heizen mit Holz boomt!

## Komfort mit vielen Komponenten

Seit Dezember 1998 konzipiert und baut das oberösterreichische Unternehmen ETA holzbefeuerte Heizkessel einer neuen Generation. Sie stecken voller patentierter Technologien und modernster Regelungstechnik – und sind doch ganz einfach zu bedienen. Komfort und Effizienz machen ETA-Produkte weltweit so beliebt. Mit einer Produktionskapazität von bis zu 20.000 Kessel pro Jahr und einer Exportquote in alle Welt von mehr als 80 % gehört ETA zu den führenden Biomassekesselproduzenten.

## Sie kaufen mehr als einen Kessel

Wer sich für einen Holz- oder Pelletskessel von ETA entscheidet, setzt auf Nachhaltigkeit. Und zwar nicht nur beim Brennstoff. ETA zeigt Verantwortung auf ganzer Linie. So werden nachhaltig Arbeitsplätze in der Region geschaffen. Die über 200 Mitarbeiter in Hofkirchen an der Trattnach finden beste Arbeitsbedingungen vor – unter anderem eine betriebs-eigene Kantine, helle Montage- und Lagerhallen, Fitnessräume und Sauna. Und eine kostenlose Elektrotankstelle, die aus der firmeneigenen Photovoltaikanlage gespeist wird. Diese deckt zusätzlich auch den gesamten Strombedarf des Gebäudes und spart somit zirka 230 Tonnen CO<sub>2</sub> pro Jahr.

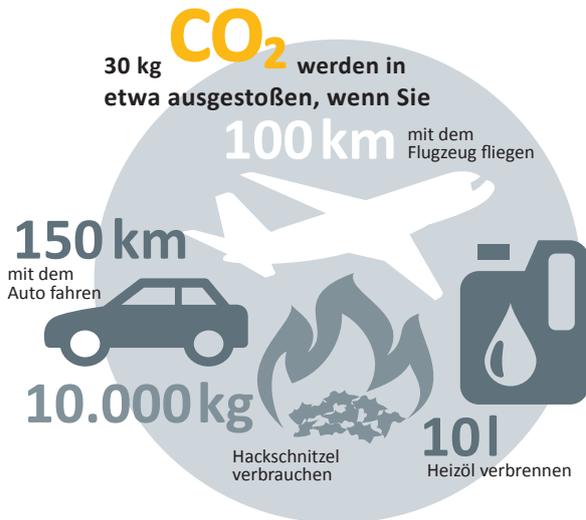
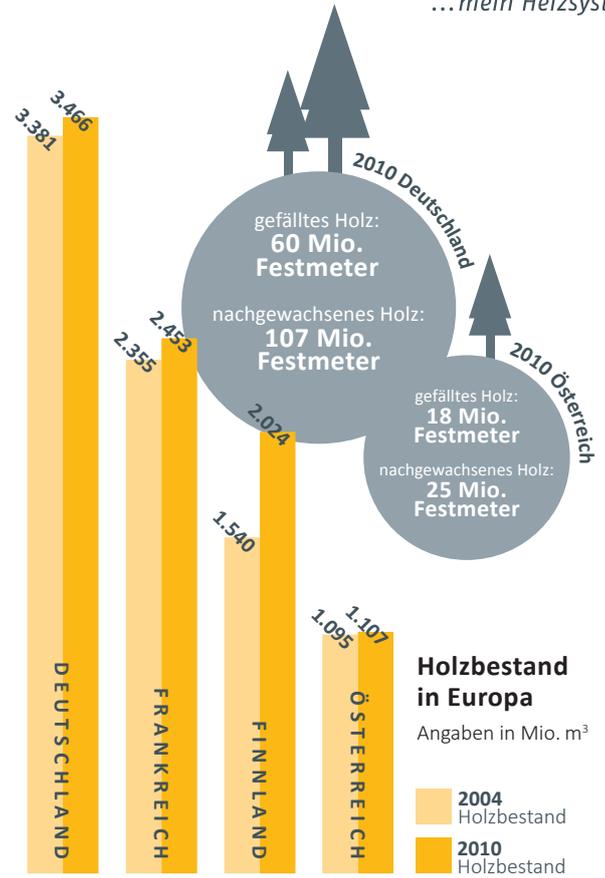


# Ein Gewinn für alle

Heizkosten sparen, die heimische Wirtschaft stärken und die Umwelt schonen: Heizen mit Holz zahlt sich aus. Holz wächst in unseren heimischen Wäldern immer wieder nach, ist also krisensicher und günstig. In ganz Europa nehmen die Waldflächen zu.

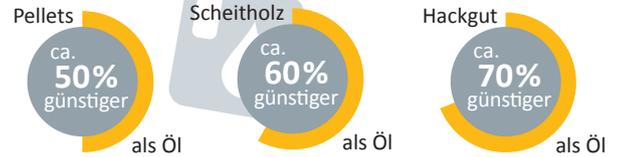
Während die Preise fossiler Energieträger wie Öl oder Gas starken Schwankungen der internationalen Märkte unterworfen sind und längerfristig sicher weiter steigen werden, ist auf die Preise von Holz und Pellets Verlass.

Der natürliche Rohstoff Holz gilt als CO<sub>2</sub>-neutral, das bedeutet, dass bei seiner Verbrennung nicht mehr CO<sub>2</sub> abgegeben wird, als der Baum während er wuchs, aufgenommen hat. Die gleiche Menge wird auch frei, wenn das Holz im Wald verrottet. Heizen mit Holz belastet daher unser Klima nicht.



## Öl im Vergleich

Berechnungszeitraum: 5 Jahre



## Wärme, genau wie man sie braucht

Der ETA Hackgutkessel erzeugt die Wärme nicht nur, das ETA-System verteilt sie auch effizient. Verlassen Sie sich auf die perfekte Schaltzentrale für Ihr Heiz- und Warmwassersystem.

Der ETA Hackgutkessel ist mit einer Regelung für die ganze Heizanlage ausgestattet. Ob Sie eine Solaranlage, eine herkömmliche Warmwasserbereitungsanlage oder einen Pufferspeicher mit Frischwassermodul einbinden möchten, ob Sie die Wärme mit Radiatoren oder über eine Fußboden- oder Wandheizung übertragen: Via Touchscreen am Kessel oder auch über den Computer oder das Smartphone haben Sie alles im Griff. Einfache Bilder verraten Ihnen, ob Ihre Solaranlage erfolgreich war oder wie voll ihr Puffer ist.

### Aber bitte mit Puffer

Der ETA-Pufferspeicher ist ein perfekter Partner. Vor allem beim Heizen im Herbst oder Frühling und zur Warmwasserbereitung im Sommer wird oft weniger

Wärme benötigt, als der Heizkessel erzeugt. Der Puffer speichert diese überschüssige Wärme und gibt sie bei Bedarf frei. Das spart Brennstoff und schont den Kessel, weil weniger Kesselstarts nötig sind.

Auch zur Einbindung einer Solaranlage ist der ETA-Schichtpuffer ideal. Im Sommer kann so fast betriebskostenfrei Warmwasser bereitet werden. Im Winter dagegen schaffen es die Sonnenkollektoren selten, die für die Warmwasserbereitung üblichen 60 °C zu erzeugen. Dann wird das durch Sonnenenergie erwärmte Wasser der Fußboden- oder Wandheizung zugeführt. Diese arbeitet meist mit Heizwassertemperaturen von nur 30 bis 40 °C.

*Fernbedienbar über die Kommunikationsplattform meinETA.*



*Das ETA Mischerkreismodul für 2 Mischerheizkreise, spart viel Zeit und Geld bei der Installation, denn es müssen keine Fühlerleitungen, Pumpen- und Mischerkabel verlegt werden.*



*Integrierte Rücklaufanhebung*





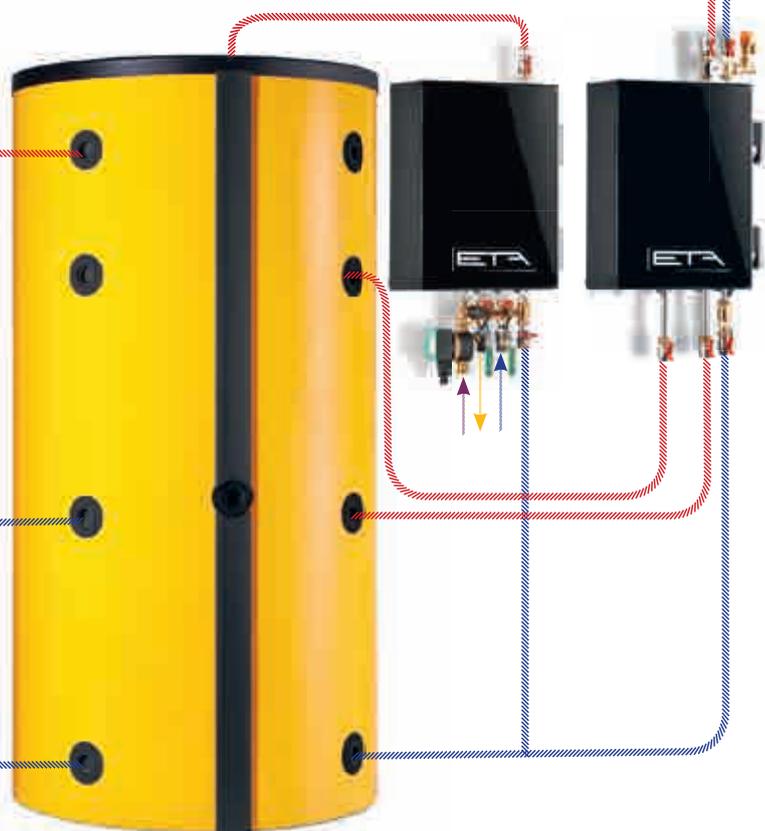
Für kleinere Solaranlagen, jedoch mit großem Pufferspeichervolumen, oder für sehr große Solaranlagen sorgt das ETA-Schichtlademodul für höchste Effizienz.

Der ETA-Schichtpuffer kann auch mit einem Frischwassermodul ausgerüstet werden, das das Leitungswasser mit Hilfe eines Wärmetauschers stets frisch erwärmt. Die Gefahr von Keimen und Bakterien wird so minimiert. Durch die kompakte Bauform ist der Platzbedarf wesentlich geringer. Ein optionales Zirkulationsset sorgt bei langen Rohrleitungen für sofort bereitstehendes Warmwasser.

#### Alles im Blick!

#### Der ETA Raumfühler

zeigt die Raum- sowie die Außentemperatur an und ermöglicht eine einfache Änderung der gewünschten Raumtemperatur.



Ein ETA-Schichtpuffer ist die ideale Ergänzung zum Hackgutkessel. Er speichert nicht benötigte Wärme und gibt sie bei Bedarf wieder ab.



*Ausgehmodus,  
Nachtabsenkung,  
Urlaubseinstellung:  
Intuitiv weiß man  
sofort, welcher  
Knopf was bedeutet.*

## Einfach und von überall regelbar

Gute Technik zeichnet sich dadurch aus, dass sie benutzerfreundlich ist. Um die vielen Funktionen von ETAtouch nutzen zu können, muss man kein Techniker sein.



### **ETAtouch: der Touchscreen am Kessel**

Die Zeiten unübersichtlich angeordneter Knöpfe und Regler sind vorbei, denn mit dem Touchscreen des ETA eHACK können Sie alle Einstellungen bequem und einfach vornehmen. Die Icons sind selbsterklärend. Ob Sie es generell wärmer oder kühler haben, die Zeit für die Nachtabsenkung ändern oder während Ihres Urlaubs auf Absenkbetrieb schalten wollen – Sie werden intuitiv und ganz ohne Betriebsanleitung auf die richtige Abbildung tippen!

Via Touchscreen regeln Sie nicht nur Ihren Kessel, sondern haben auch alle eingebundenen Komponenten wie Pufferspeicher, Pelletslager, Solaranlage oder Warmwasserbereitung im Blick. So wissen Sie beispielsweise sofort, wie viele Pellets Sie noch auf Lager haben oder wie effektiv Ihre Solaranlage war.

### **meinETA: die kostenlose Internetplattform**

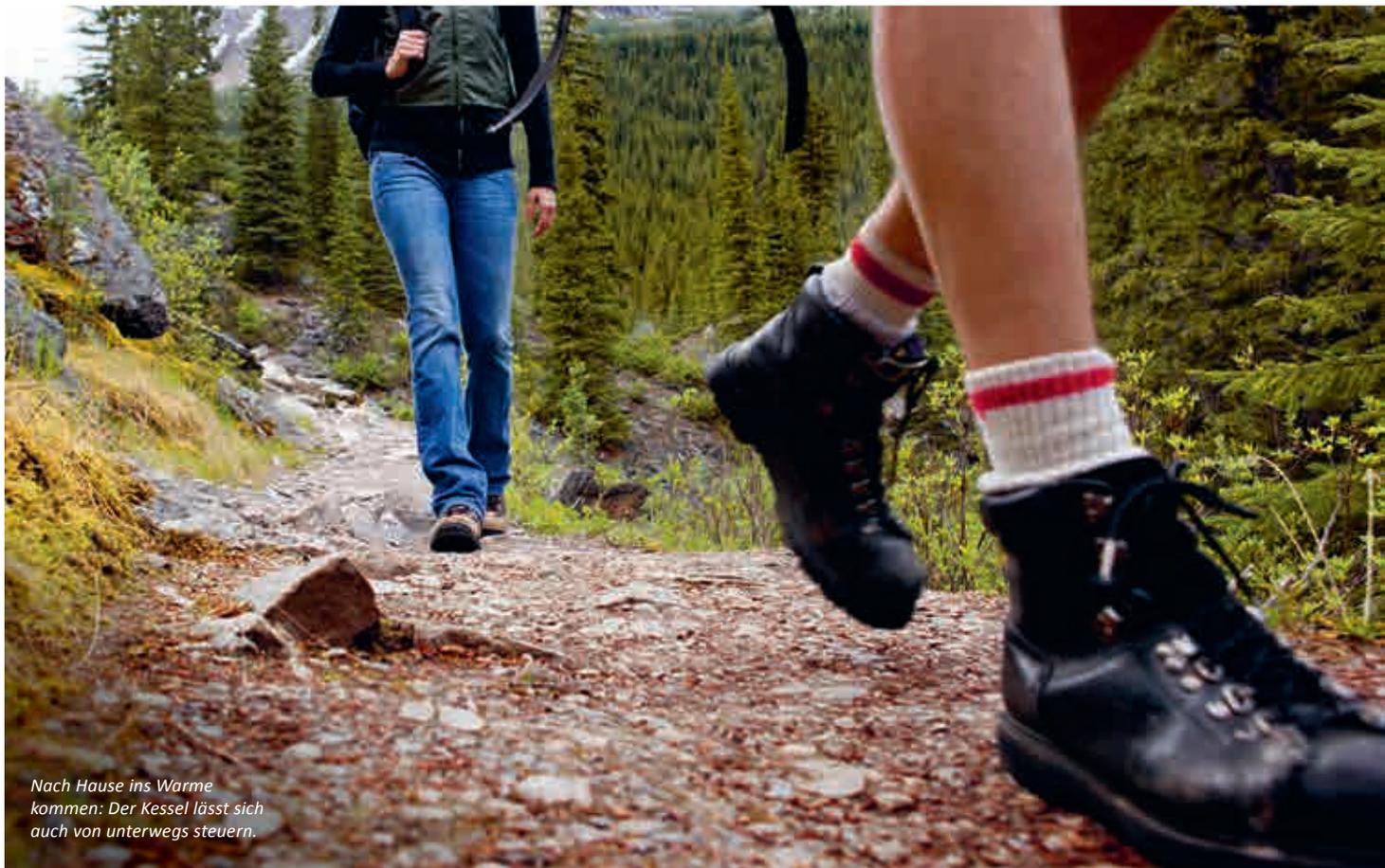
Ist Ihr Heizkessel mit dem Internet verbunden, können Sie alle Heizungseinstellungen auf Ihrem

Handy, Tablet oder einem PC sehen und ändern. So haben Sie Ihre Heizung im Griff, egal wo Sie sind! Wenn Sie sich unter [www.meinETA.at](http://www.meinETA.at) einloggen, sehen Sie den Touchscreen genau so, als stünden Sie direkt vor dem Kessel!

Der Aschebehälter muss geleert werden, es ist Zeit fürs nächste Heizungsservice ... An all diese Dinge müssen Sie nicht selber denken. meinETA erinnert Sie kostenlos per E-Mail.

### **Schnelle Hilfe**

Geben Sie Ihrem Installateur oder dem ETA-Kundendienstmitarbeiter vorübergehend die Zugriffsrechte auf Ihren meinETA-Account. So kann er sich auf den Besuch bei Ihnen vorbereiten. Und vielleicht muss der Techniker auch gar nicht kommen, weil er Ihnen dank meinETA schon am Telefon sagen kann, was Sie tun müssen, damit die Heizung wieder läuft. Über die Statusanzeige sehen Sie, wer auf Ihren Kessel zugreifen kann. Wer zu Ihrem Partnernetzwerk gehört, entscheiden immer Sie!



*Nach Hause ins Warme kommen: Der Kessel lässt sich auch von unterwegs steuern.*

### Technische Voraussetzungen für meinETA

Um meinETA nutzen zu können, brauchen Sie einen Breitband-Internetanschluss im Haus. Der Touchscreen des Kessels wird über ein Netzwerkkabel mit dem Internet verbunden. Wer keinen Netzwerkanschluss im Keller hat, verbindet einfach über die ETA PowerLine. Sie überträgt die Daten bequem über jede Steckdose zum Modem.

### Für Tablet, Smartphone und PC

meinETA läuft auf allen gängigen Betriebssystemen wie iOS oder Android. Via PC kann meinETA über jeden modernen Internetbrowser geladen werden, also beispielsweise Mozilla Firefox, Safari, Google Chrome oder Internet Explorer 9.

### Einbindung in Haussteuerung

Die Einbindung in eine bauseitige Haussteuerung sowie einem übergeordneten Leitsystem ist ganz unproblematisch möglich. Mit RESTful Webservices und Modbus/TCP können Werte abgefragt und verändert werden.



### Für Sie da

ETA-Geräte zeichnen sich durch höchste Qualität aus. Sie verfügen über in Österreich entwickelte patentierte Systeme, die gesamte Montage erfolgt im eigenen Haus im Hausruckviertel. Sollte trotzdem einmal eine Panne auftreten, ist der ETA-Kundendienst schnell zur Stelle. Stets ist ein eingespieltes, kompetentes Team für Sie unterwegs.

# Alles über ein Display: der ETA-Standard

Ein modernes Heizsystem ist nur effektiv, wenn es gut geregelt wird. Dafür sorgt ETAtouch.

In der ETAtouch-Regelung sind ohne Mehrpreis bereits sämtliche Funktionen für zwei Heizkreise, die Warmwasserbereitung über Speicher oder Frischwassermodul sowie für die Integration einer Solaranlage enthalten. Alle ETA Heizkessel verfügen serienmäßig über einen LAN-Anschluss. Verbinden Sie den Kessel mit dem Internet, können Sie sämtliche Komponenten bequem auch von PC, Tablet oder Smartphone aus steuern.



## Kessel- und Verbrennungsregelung\*

Die Drehzahlregelung von Aggregaten spart Strom. Die Lambda- und Zündzeitregelung steigert die Effizienz. Alle für den Betrieb relevanten Komponenten werden überwacht.

## Pufferspeichermanagement\*\*

Drei bis fünf Fühler im Speicher regeln die Wärmeerzeuger im System und verteilen die Energie an die verschiedenen Verbraucher. Mit fünf Fühlern werden Kaskadenregelungen, QM-Holzheizwerke und Spitzenlastmanagement zum ETA-Standard.



## Warmwasserbereitung\*

Sie ist sowohl über das ETA-Frischwassermodul als auch über Warmwasserspeicher oder Kombispeicher möglich. Für alle Varianten können auch Zirkulationspumpen mit Zeit- und/oder Bedarfsprogramm angesteuert werden.

*Verständlich auch ganz ohne Betriebsanleitung: Die Symbole auf dem Touchscreen erklären sich selbst. Die Steuerung der Heizanlage wird damit zum Kinderspiel.*

## Solaranlagen\*\*

Geregelt werden 1-Kreis- oder 2-Kreis-Solaranlagen mit einem oder zwei Speichern, die Zonenbeladung über das ETA-Schichtlademodul und auch zwei Kollektorfelder sowie drei Verbraucher.

## Zwei witterungsgeregelte Mischerheizkreise\*\*

Sie laufen über ein Wochenprogramm mit vielen Zeitfenstern und automatischen und/oder manuellen Zusatzfunktionen. Optional erweiterbar ist das System mit Raumfühler und Fernbedienung.

## Zusätzliche Systemfunktionen

Erkennung von fremden Heizgeräten wie zum Beispiel Ölkessel, Gasthermen, Wärmepumpen und Kaminöfen, Thermostat- bzw Differenztemperaturthermostat, Wärmeanforderung von externen Geräten wie zum Beispiel Heizlüftern, Regelung von Fernleitungen mit oder ohne Mischer und auch von Übergabestationen, Einzelraumregelung.

## Wandschaltkästen für komplexere Anlagen

Alle Regelungen sind durch Wandschaltkästen erweiterbar, und zwar mit oder ohne Touchscreen.

\*Regelung und Fühler im Standardlieferumfang enthalten

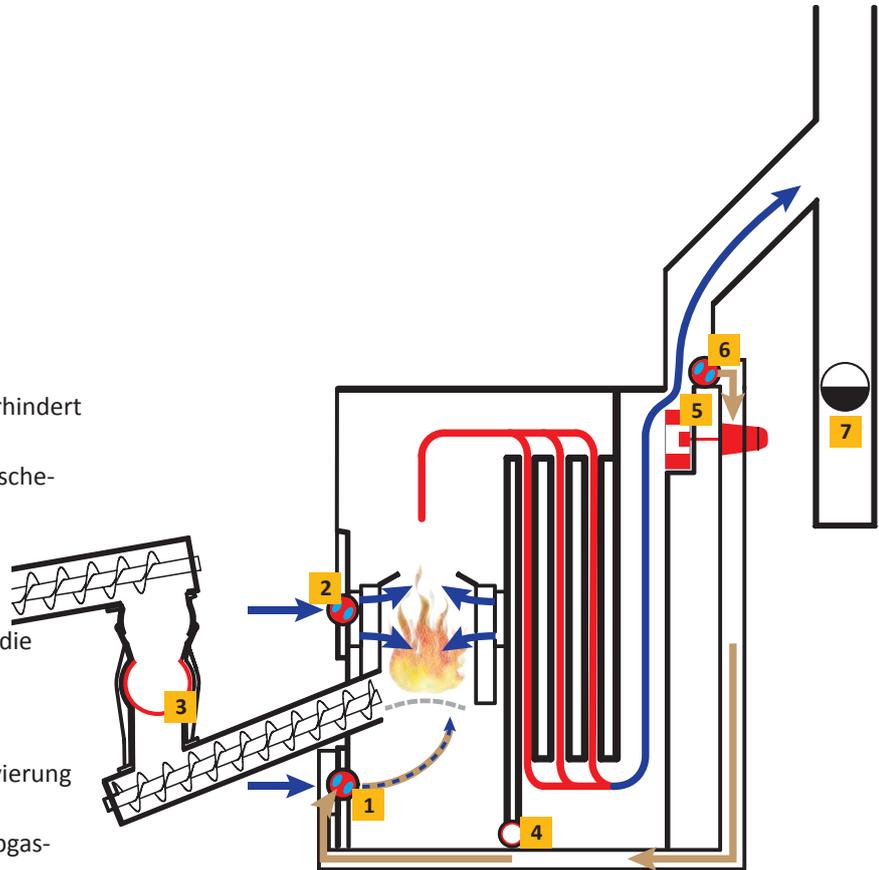
\*\*Regelung konfigurationsabhängig, Fühler sind als Zubehör erhältlich



# Effizienz und Flexibilität

Eine ideale Luftführung ist entscheidend dafür, dass der Verbrennungsprozess sicher und effizient abläuft. Die optionale Abgasrückführung stellt dies auch für sehr trockenes Hackgut, Miscanthus oder Pellets sicher.

- 1 Primärluft durch den Segmentdrehrost für die Leistungsregelung
- 2 Sekundärluft auf zwei Ebenen für vollständigen Ausbrand
- 3 Patentierte Einkammerzellradschleuse verhindert unkontrollierten Lufteintritt
- 4 Patentierte Zelleradschnecke dichtet den Ascheweg zwischen Wärmetauscher und Brennkammer ab
- 5 Saugzuggebläse sorgt für stetigen Unterdruck im Kessel und somit auch für die Zuführung der exakten Luftmenge für die Verbrennung
- 6 Geregelte Abgasrückführung: Die Kanäle sind bereits in den Kessel integriert, die benötigte Antriebseinheit für die Aktivierung ist optional erhältlich
- 7 Ein Kaminzugregler ist beim Einsatz der Abgasrückführung erforderlich, um die optimalen Zugverhältnisse sicherzustellen



## Gezielte Luftführung

Die für die Verbrennung benötigte Luft wird über gesteuerte Primär- und Sekundärluftklappen in den Feuerraum gesaugt und zwar genau dorthin, wo sie benötigt wird. So kann die Luftzufuhr je nach Brennstoffart perfekt angepasst werden. Durch die dichte Einkammer-Zelleradschleuse kann keine zusätzliche, nicht erwünschte Luft in den Brennraum eindringen. Dadurch ist eine kontrollierte und vollständige Verbrennung garantiert.

## Integrierte Abgasrückführung

ETA Hackutanlagen bieten den Vorteil, dass die Betreiber Hackgut unterschiedlicher Qualitäten nutzen können. Das betrifft nicht nur die Größe. Bei sehr trockenen Brennstoffen wie getrocknetem Hackgut mit einem Wassergehalt von weniger als 15 Prozent (M), Miscanthus oder auch Pellets nutzt man die Abgasrückführung, ein

bewährtes Element aus dem Großanlagenbau. Die Abgasrückführungskanäle sind bereits integriert. Bei Bedarf regelt ein optionaler Motor die Menge an Abgasen welche zur Brennkammer zurückgeführt werden. Die Verbrennungstemperatur in den Entgasungs-zonen wird damit exakt auf einem idealen Temperaturniveau – also über 800 °C, aber unter 1.000 °C – gehalten. So spalten sich einerseits alle Bestandteile des Brennstoffes vollständig auf, andererseits minimiert sich die thermische Belastung der Bauteile. Das erhöht die Lebensdauer des Kessels. Zu hohe Verbrennungstemperaturen könnten außerdem zu unerwünschter Schlackebildung führen.

# Patentierte Einkammer-Zellradschleuse

**Einzigartig sicher:** Mit der dichten Einkammer-Zellradschleuse setzt ETA neue Maßstäbe in Sachen Sicherheit. Im Gegensatz zu herkömmlichen Rückbrandklappen kommt es hier nie zu einer offenen Verbindung zwischen Feuerraum und Brennstofflager. Es kann also kein heißes Gas aus der Brennkammer in das Brennstofffördersystem eindringen, gefährlicher Rückbrand ist ausgeschlossen.

**Materialschonender Brennstofftransport:**

Die von ETA entwickelte und bereits Jahre lang bewährte Einkammer-Zellradschleuse nimmt problemlos Hackgut bis P31S (früher G50) auf. Der Kraftbedarf ist minimal, die Einkammer-Zellradschleuse wird vom selben Motor wie die Stokerschnecke angetrieben.

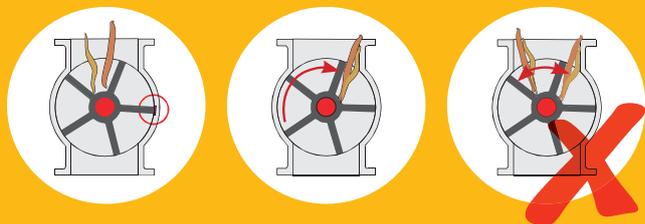
**Zellradstopp für lange Lebensdauer:** Der Materialtransport erfolgt immer in einen ruhenden großvolumigen Rotor (Ø 180 mm). Ein berührungsloser Brennstofftransport mit der Schneide des Rotors sorgt für einen leisen, verschleissarmen und sicheren Betrieb. Nur extrem lange Holzstücke die über dem Rotor stehen, werden mit Leichtigkeit durch eine messerscharfe, gehärtete Schneide und Gegenschneide geschnitten. Weder beim Befüllen noch beim Entleeren des Rotors nach unten erfolgt ein Materialkontakt.

**ETA-Info: So funktioniert der Zellradstopp** Die Austragschnecke fördert das Material vom Lagerraum in den Fallschachtoberteil. Von dort fällt das Material in die Einkammer-Zellradschleuse. Währenddessen bleibt die Schleuse nach oben geöffnet stehen. Da sie sich während des Befüllvorgangs nicht weiterdreht und nur jeweils zur Hälfte befüllt wird, wird nicht ständig Brennmaterial abgeschnitten, das ohnehin der Norm entspricht. Auch auf den Dichtflächen bleibt kein Material liegen. So ist eine lange Lebensdauer für Messer und Dichtflächen gewährleistet.



**Herkömmliche Zwei- oder Mehrkammern-Zellradschleuse:**

- großer Kraft- und Energiebedarf speziell bei grobem Hackgut
- lange Holzstücke bringen den Kessel zum Stillstand
- starker Verschleiß
- laut
- kleine Dichtflächen



**ETA HACK Einkammer-Zellradschleuse**

- geringer Kraft- und Energiebedarf auch bei grobem Hackgut
- lange Teile werden mit Messern abgeschnitten
- geringer Verschleiß
- leise
- große Dichtflächen und damit höchste Rückbrandsicherheit





## Intelligente Technik in der Brennkammer

**Ideale Brennstoffausnützung.** Das Brennmaterial wird von der Seite auf den Segment- Drehrost im Brennraum geschoben und dort kontrolliert verbrannt. Die schamottierte Brennkammer mit gezielter Luftführung ermöglicht eine hohe Verbrennungstemperatur und damit eine ideale Brennstoffausnützung. Ist das Material vollständig verbrannt, dreht sich der Segmentrost um volle 360°. Dadurch fallen Fremdkörper wie Nägel und Steine mit Sicherheit auf die darunterliegende große Ascheschnecke. Durch den patentierten Rechen oberhalb der Brennkammer wird nun auch der Flammraum vollautomatisch entascht, was den Wirkungsgrad des Kessels weiter erhöht und gleichzeitig für noch niedrigere Abgastemperaturen sorgt.

**Überfüllsicherung.** Sie ist eine wichtige Sicherheitsmaßnahme, die dafür sorgt, dass sich nie mehr Brennmaterial in der Kammer befindet, als verbrannt werden kann. Selbst wenn der Kessel nach längerem Stillstand kalt ist oder nasses, schwer entzündbares Material verwendet wird, kommt es nicht zu einer Überbefüllung des Kessels und damit auch nicht zu einer Verpuffung des Brennstoffs. Die sensorgesteuerte Glutbettregelung sorgt immer für die richtige Brennstoffmenge. Dies ist bei alternativen Brennstoffen wie Pellets, aber auch bei sehr trockenem Hackgut ein Vorteil.



**Optimierte Zündung spart Energie.** Bei kurzen Feuerpausen bleibt die Schamottbrennkammer heiß genug, damit sich frisch eingeschobenes Brennmaterial einfach an der Restglut entzündet. Nur nach längerem Kesselstillstand kommt die geräuschlose Zündung zum Einsatz. Sobald Lambdasonde und Abgastemperaturfühler signalisieren, dass der Zündvorgang erfolgreich war, schaltet sich die Zündung sofort ab. Das spart Energie!



## Sicher mit Unterdruck

**EC-Saugzugventilator.** Flüsterleise sorgt dieser drehzahlgeregelte Ventilator für einen konstanten Unterdruck im Kessel. Dank spezieller EC-Motorentechnik arbeitet er dabei sehr sparsam. Zudem sorgt das Saugzuggebläse für die Sauerstoffzufuhr in der Brennkammer und damit für ideales Brennverhalten und beste Ausnutzung des Brennstoffes. Durch die ausgeklügelte Kesselkonstruktion erzeugt der Saugzugventilator ausreichend Unterdruck im Kessel, sodass, entgegen herkömmlichen Systemen, kein zusätzliches Druckgebläse erforderlich ist. Für eine noch effizientere Regelung des Saugzugventilators sorgt der Unterdrucksensor. Dieser misst den Unterdruck im Kessel und optimiert die Luftzufuhr in die Brennkammer. Dadurch werden Betriebskosten minimiert!



## Lambdasonde

**Auf die Mischung kommt es an.** Mit Hilfe der Lambdasonde wird das Mischungsverhältnis aus Brennstoff- und Sauerstoffzufuhr ideal aufeinander abgestimmt.

So erzielen verschiedene Brennstoffqualitäten immer größtmögliche Effizienz. Außerdem erkennt die Sonde sofort, wenn erfolgreich gezündet wurde. Das reduziert die Zündzeit und spart Strom und Geld.



*Die Lambdasonde ist ein wichtiger Bauteil in der Verbrennungstechnik. In Verbindung mit der ETA-Verbrennungsregelung bestimmt sie den Verlauf und die Qualität der Verbrennung.*



## 7" Touchscreen

Ein kapazitiver Touchscreen im 16:9 Format mit einer robusten und unempfindlichen Glasplatte reagiert nun auch ohne Druck und erleichtert somit die Bedienung. Zur leichteren Einsicht ist das Display nun auch in der Neigung verstellbar.



## Integrierte Rücklaufanhebung

Sie sorgt für schnelle, platz- und kostensparende Montage, da alle Komponenten vom Werk geprüft und verkabelt sind. Ein Drucksensor zur Überwachung des Wasserdrucks ist bereits installiert und ein zusätzlicher Anschluss ermöglicht den optimierten Anschluss der Sicherheitsgruppe.

## Optional integrierbarer Partikelabscheider

### Ein natürliches Phänomen clever genutzt

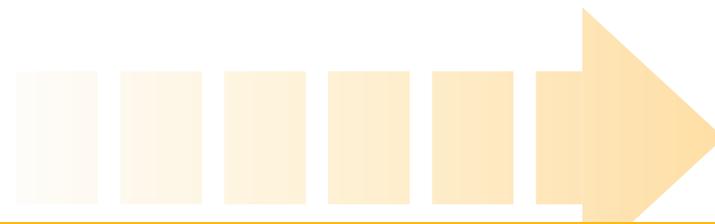
Warum legt sich eigentlich ständig Staub auf dem Computerbildschirm ab? Das liegt daran, dass die Staubteilchen elektrostatisch aufgeladen und vom Bildschirm angezogen werden. – Diesen Effekt macht sich ETA beim Partikelabscheider zunutze. Mit Hilfe einer Elektrode im Abgaskanal werden die im Abgas schwirrenden Teilchen unter Spannung gesetzt und ionisiert. Sie legen sich an der Innenwand des Abscheiders an und können nicht mehr mit den Abgasen über den Kamin entweichen.

Der Partikelabscheider wird während der Entaschung vollautomatisch abgereinigt. Der Staub landet gemeinsam mit der restlichen Asche aus dem Kessel in der frontliegenden Aschebox.

Da der Partikelabscheider in den eHack integrierbar ist, steht auch einer Nachrüstung nichts im Weg und es ist kein zusätzlicher Platz im Heizraum einzuplanen.

Mit einem Abscheidegrad von 80-85% sorgt der Partikelabscheider auch bei schlechtem Brennstoff für niedrige Staubemissionen und dies bei minimalem Stromverbrauch.





## Der Weg zur Wärme

Vom Lagerraum über das Transportsystem in die Brennkammer: Das Zusammenspiel qualitativ hochwertiger und je nach Raumsituation flexibler Komponenten ist gefragt!

- 1 **Bodenrührwerk:** Je nach Lagerraumgröße kann ein Bodenrührwerk mit einem Durchmesser von 1,5 m - 4 m, mit Blattfedern oder bei 4,5 m - 6,0 m mit Knickarmen gewählt werden.
- 2 **Freilaufgelenk:** Wird aufgrund von Blockaden in der Brennstoffzuführung die Schnecke rückwärts gedreht, entkoppelt das Gelenk das Rührtablett von der Schnecke und schützt somit die Blattfedern.
- 3 **Offener Trogkanal:** Dank des großzügigen Trogquerschnitts, der progressiven Schnecke und der speziellen Troggeometrie wird auch grobes Hackgut leise, verschleißarm und stromsparend befördert.
- 4 **Flexibles Baukastensystem:** Die Austragung des Brennstoffs kann je nach Raumsituation flexibel gestaltet werden. Die Montage ist einfach und schnell, die Komponenten müssen weder geschnitten noch geschweißt werden, denn sie lassen sich einfach mit kraftschlüssigen Zapfwellenprofilen zusammenstecken.
- 5 **Stirnradtriebmotoren:** Sie treiben das gesamte Transportsystem inklusive des Rührwerks an. Dank der aktiven Stromüberwachung erkennt die Regelung sofort, wenn für den Transport zu viel Kraft aufgewendet wird, also irgendwo im System eine Blockade entstanden ist. Bis zu drei Mal wird dann die Drehrichtung der Schnecke geändert, um das Material zu lockern.
- 6 **Kugelverbindung beim Fallschacht:** Sie sorgt für eine flexible Verbindung zwischen Transportsystem und Kessel. Neigung und Winkel können flexibel an die bauliche Situation angepasst werden. Eine eingebaute Dichtung sorgt für sauberen Betrieb ohne Staubaustritt.
- 7 **Patentierte Einkammer-Zellradschleuse:** Sie verhindert Rückbrand zuverlässig und sorgt so für höchste Sicherheit. Mit 18 cm Durchmesser verfügt sie über eine große Kammer, die dank des automatischen Zellradstopps nur im Stillstand befüllt wird. Deshalb arbeitet sie besonders effizient, stromsparend und verschleißarm. Angetrieben wird sie gemeinsam mit der Stokerschnecke. Ein gehärtetes Messer mit Gegenmesser schneidet überlange Brennstoffteile zuverlässig ab. So kann nichts verklemmen.
- 8 **Steigende Stokerschnecke:** Dank ihres großen Durchmessers transportiert sie selbst grobes Hackgut ohne Widerstand in den Brennraum.
- 9 **Touch-Regler mit Mikroprozessoren:** Mit wenigen Fingertipps haben Sie die gesamte Menüführung intuitiv im Griff. Ist Ihr Kessel mit dem Internet verbunden, benachrichtigt er Sie per E-Mail, wenn beispielsweise die Aschebox geleert werden muss. Weiters können Sie die kostenlose Kommunikationsplattform meinETA mit Partnernetzwerk sowie gratis Software-Updates via USB-Anschluss nutzen.



**10 Saugzuggebläse:** Flüsterleise sorgt dieser Ventilator für Unterdruck im Kessel. Zusätzlich regelt er dort die Luftmenge und sorgt damit für Sicherheit im Heizraum. Anders als bei herkömmlichen Systemen ist kein zusätzliches Druckgebläse erforderlich. Das spart Energie!

**11 Wärmetauscherreinigung:** Der Wärmetauscher wird mit Wirbulatoren vollautomatisch gereinigt. Das sorgt für beständig hohe Wirkungsgrade.

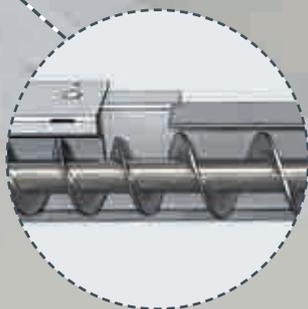
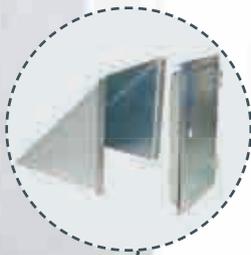
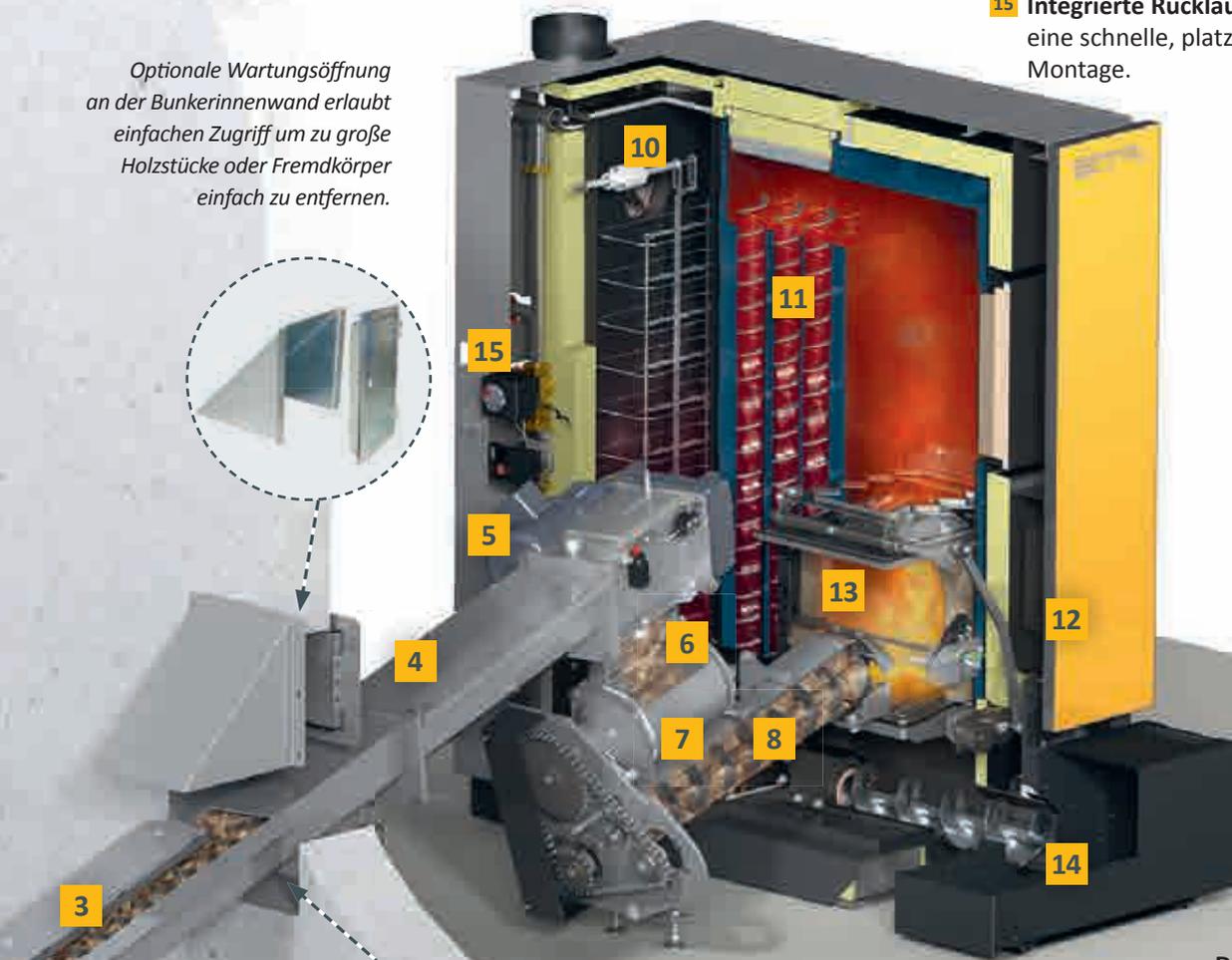
**12 Primär- und Sekundärluftklappe:** Die beiden Klappen werden über die Lambdasonde so gesteuert, dass immer die für die Verbrennung ideale Menge Luft in die Brennkammer gelangt.

**13 Heiße Brennkammer:** Um die Brennkammer vollständig von Asche zu befreien, dreht sich der Segmentrost automatisch 360°, die Asche kann reibungslos herunterfallen. Daher wird der Betrieb durch Fremdkörper in der Asche, beispielsweise Steine oder Nägel, nicht beeinträchtigt.

**14 Vollautomatische Entaschung in eine außenliegende Aschebox:** Über die Ascheschnecke wird die Asche aus Brennkammer, Wärmetauscher und dem optionalen Partikelabscheider zur Aschebox transportiert und komprimiert. Dies sorgt für lange Entaschungsintervalle und Komfort.

**15 Integrierte Rücklaufanhebung:** sorgt für eine schnelle, platz- und kostensparende Montage.

Optionale Wartungsöffnung an der Bunkerinnenwand erlaubt einfachen Zugriff um zu große Holzstücke oder Fremdkörper einfach zu entfernen.



**Progressive Schnecke:** Durch die Änderung von Steigung und Durchmesser wird das Material leise, verschleißarm und stromsparend transportiert.



Der Weg durch den Kessel:

-  Brennstoff
-  Abgase
-  Heizungswasser

# Sauberkeit bringt höchste Effizienz

Brennkammer und Wärmetauscher werden beim ETA-System zur Gänze automatisch gereinigt. Das erhöht die Effizienz und minimiert den Wartungsaufwand für den Kessel. Lediglich die Aschebox muss entleert werden – dank Aschekomprimierung und großem Volumen der Aschebox allerdings seltener als bei herkömmlichen Systemen.

## Automatische Entaschung: schlüssig progressiv

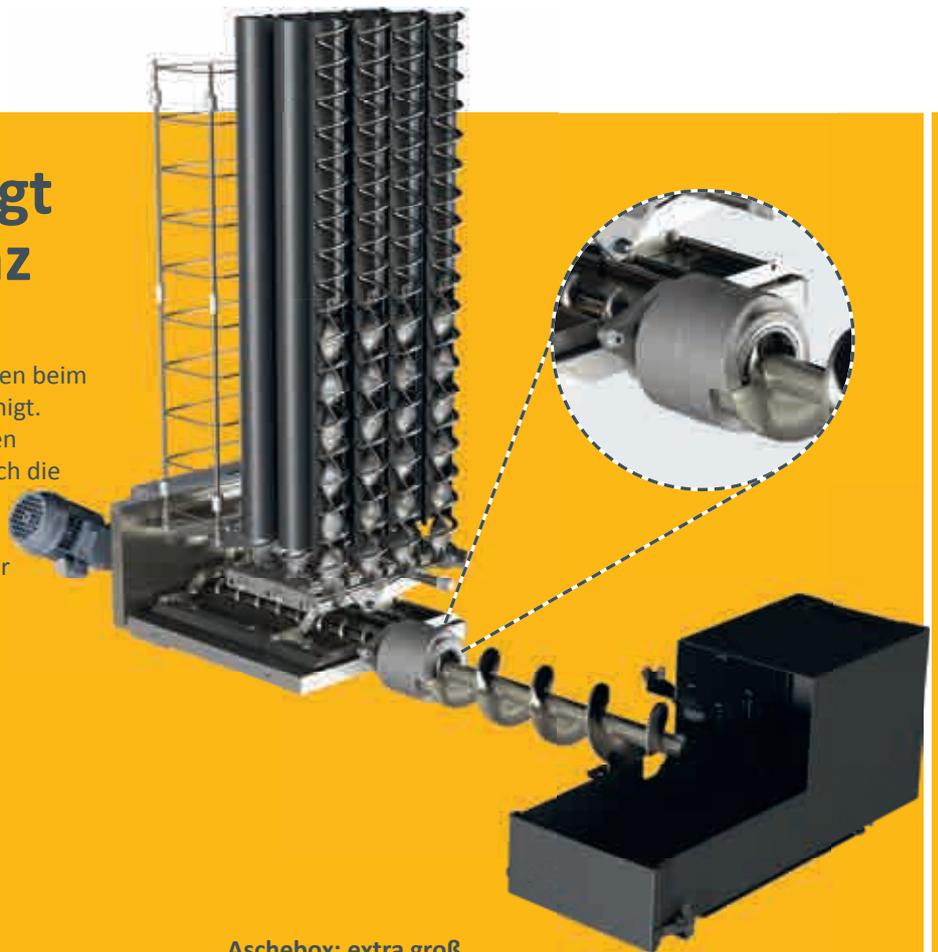
Da die Schnecke für die Entaschung sogar größer als die Stokerschnecke ist, werden auch Fremdkörper in der Asche wie Steine oder Nägel nicht zum Problem. Die Schnecke kann auch einfach nach vorne ausgezogen werden.

## Wärmetauscherreinigung:

**dauerhaft hohe Wirkungsgrade.** Ein spezieller gedämpfter Mechanismus reinigt Wärmetauscherrohre und lässt anfallende Flugasche mit einer ruckartigen Bewegung nach unten fallen. Auch der optional integrierbare Partikelabscheider nutzt diesen Mechanismus für seine Reinigung. Das ist sauber und effizient! Diese abfallende Asche wird am Kesselboden über einen Minischubboden großflächig aufgenommen und zur mittig platzierten Schnecke geleitet.

## Aschebox: extra groß,

**aber praktisch zu entleeren.** Die Asche wird vollautomatisch in eine außenliegende Aschebox befördert. Die Entaschungsschnecke verdichtet die Asche und verlängert im Vergleich zu anderen Systemen die Entleerungsintervalle erheblich. Transportiert wird die Box am besten mit einer Sackkarre. Ein Führungsblech an der Box sorgt für einen sauberen Transport auch wenn's mal uneben ist. Der stirnseitige Deckel mit robustem Verschluss kann zur einfacheren Entleerung vollständig entfernt werden. So passt die Box beim Entleeren nahezu in alle Tonnen oder Container.





# Vom Lager in den Kessel

Ein guter Hackgutkessel braucht kaum Wartung, der Brennstofftransport funktioniert vollautomatisch. Dass das selbst bei grobem Hackgut reibungslos und ohne Blockaden funktioniert, dafür sorgt das ETA-Austragungssystem.

*Das Freilaufgelenk sorgt dafür, dass der Motor die Richtung ändern kann, um Blockaden in der Transportschnecke zu lösen, ohne dass sich das Bodenrührwerk mit in die falsche Richtung dreht.*



## Locker auch für große Stücke

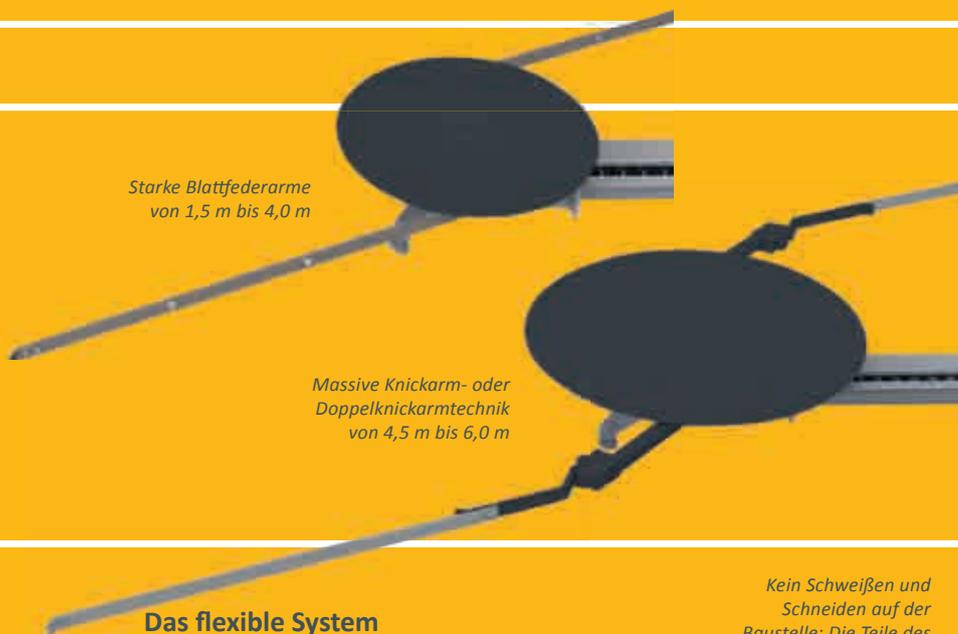
Mit dem ETA eHack können Sie auch grobes Hackgut (P31S/G50) verfeuern. Das ETA-Austragungssystem schafft mühelos Stücke mit einer Länge von bis zu 15 cm. Für den reibungslosen Transport vom Lager in den Kessel sind spezielle Progressivschnecken verantwortlich. Damit es zu keinen Verstopfungen – vor allem beim Übergang vom offenen Trog im Lager zum geschlossenen Trog außerhalb kommt, wurde der Abstand zwischen den einzelnen Windungen der Transportschnecke vergrößert. Dadurch wird das Material gelockert und ein leiser, leichtgängiger, stromsparender Materialfluss ist gewährleistet.

## Kein Stillstand, wenn es doch mal klemmt

Kommt es trotz allem zu einem Materialstau, bemerkt das die Stromüberwachung in der Regelung sofort und dreht die Schnecken in die andere Richtung, bis sich das Material wieder gelöst hat und der Brennstofftransport ungehindert weitergehen kann. Damit die Blattfedern nicht beschädigt werden, darf sich das Rührwerk nicht in die Gegenrichtung mitbewegen. Dafür sorgt das Freilaufgelenk: Dreht die Schnecke zurück, wird das Bodenrührwerk automatisch vom Motor abgekoppelt.

*Starke Blattfederarme von 1,5 m bis 4,0 m*

*Massive Knickarm- oder Doppelknickarmtechnik von 4,5 m bis 6,0 m*



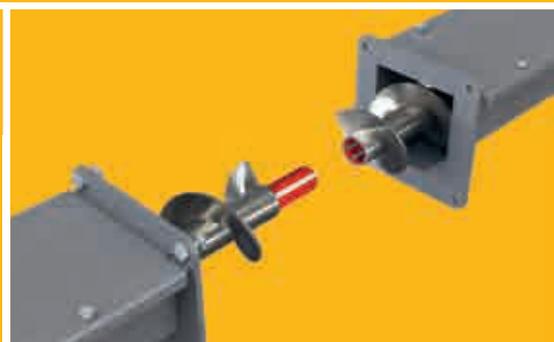
## Immer optimale Brennstoffaufnahme

Bodenrührwerke mit starken Blattfedern gibt es für Lagerräume zwischen 1,5 und 4 Meter Durchmesser, jeweils passend in Halbmeterschritten. Für Räume ab 4 bis zu 6 Metern bietet ETA die Knickarmtechnik, bei der das Rührwerk extra verstärkt ist.

## Das flexible System

Bei den Verbindungsschnecken ist jede Länge bis zu sechs Metern mit Standardteilen möglich – und zwar in 125-mm-Schritten. Die Teile müssen weder geschweißt noch geschnitten werden, sondern werden einfach ineinandergesteckt.

*Kein Schweißen und Schneiden auf der Baustelle: Die Teile des Austragungssystems werden einfach nach Bedarf ineinander gesteckt.*



## Lagerbefüllung: Einfach, sicher, sauber

Gerade beim Heizen mit Hackschnitzeln ist eine durchdachte Lösung für die Lagerbefüllung wichtig, denn das spart über viele Jahre hinweg Geld und Nerven.



### Ebenerdige Befüllung

Diese Lagerform ist der Klassiker auf dem Bauernhof oder Gewerbebetrieb. Sie ist die kostengünstigste und einfachste Art, Hackgut zu lagern. Sind Geräte wie Frontlader, Kipper oder Abschiebwagen vorhanden, kommen diese noch besser zum Einsatz. Auch der Arbeits- und Zeitaufwand beim Befüllen werden auf ein Minimum reduziert. Mit den großvolumigen Transporteinheiten wie Kipper oder Abschiebwagen wird das Material direkt auf die Austragsysteme

abgeladen. ETA Austragsysteme erlauben extrem große Schütthöhen. Mit einem Frontlader oder Teleskoplader wird das Hackgut nur mehr aufgeschoben.

### ETA-Tipp: Anfahrtschutz

Er schützt vor unbeabsichtigtem Beschädigen des Rührwerks beim Befüllen.

### Abkippen in ein Lager unter Zufahrniveau

Um auch bei Hackgut mit steilem Schüttkegel eine gute Befüllung zu erreichen, soll die Schachtöffnung groß sein. Idealerweise reicht sie über den ganzen Durchmesser des Lagers und ist 2 Meter breit. Mit diesem System sind Lagerdurchmesser bis 6 Meter möglich. Um eine Brückenbildung zu vermeiden, wählt man den Rührwerksdurchmesser nie kleiner als den Lagerdurchmesser. Errichtet man einen neuen Bunker, wählt man optimalerweise einen runden Grundriss, für den es nur eine konventionelle Güllegrubenschalung braucht. Das ist besonders kostengünstig.





### Sonderlösungen je nach Bedarf

Dank Baukastensystem findet sich für nahezu alle Situationen eine technisch perfekte Austragung mit sehr gutem Preis-Leistungs-Verhältnis. Mit ETA können unter anderem zwei Rührwerke für einen Kessel oder ein Rührwerk für zwei Kessel realisiert werden. Für Brennstoffsilos in Tischlereien hat ETA Pendelschnecken im Programm.

Zur Überwindung von Höhenunterschieden, bei Richtungsänderungen und Entfernungen bis 6 m können Sie auf Zwischenschnecken zurückgreifen. Diese sollten nicht steiler als in einem 30°-Winkel eingebaut werden. Auch um an eine bestehende Lagerraumaustragung anzuschließen, werden Zwischenschnecken genutzt.



### Bunkerbefüllschnecke oder Einblasstutzen für Kellerräume

Diese Lösung ist ideal, wenn Sie vorhandene Räumlichkeiten ausnutzen wollen oder Ihre Hackgutanlage direkt im Haus haben. Die Bunkerbefüllschnecke kann sehr flexibel auch schräg zur Raumachse oder steigend, und zwar bis 45° stufenlos

verstellbar, eingebaut werden. Hier sind Bodenrührwerksdurchmesser bis zu 6 Meter möglich. Bei Raumhöhen kleiner dem halben Rührwerksdurchmesser sind zwei Schnecken zu empfehlen, um den Lagerraum optimal befüllen zu können.

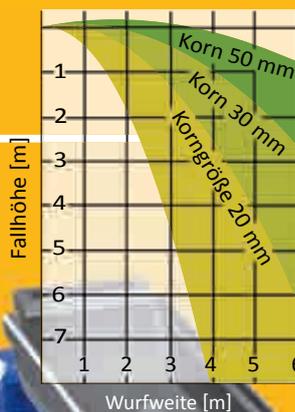
Ermöglicht die bauliche Situation keine Schüttgasse oder ist ein Zufahren des Hackguttransporters schwer möglich, kann über Einblasstutzen Hackgut aus dem Tankwagen bezogen werden. Einblasstutzen sind auch die beste Lösung, wenn nur Pellets geheizt werden.

### ETA-Extra: Sicher ist sicher

Alle offenen Befülltröge haben ein Schutzgitter. Das schützt nicht nur vor Unfällen bei laufender Schnecke, sondern sorgt dank des Rüttelmotors auch für einen reibungslosen Transport des Hackgutes ohne Stau.

### Senkrechtschnecke und Schleuder für hohe Lagerräume

Diese Lösung ist für grobes Hackgut mit geringem Feinanteil, nicht aber für Pellets geeignet. Sie kommt für hohe Lagerräume zur Anwendung, also beispielsweise wenn das Heizhaus in hohe Räume integriert wird oder wenig Grundfläche zur Verfügung steht. Mit der senkrechten Transportschnecke kann das Hackgut bis zu 8 Meter hochbefördert werden. Damit die Schleuder das Hackgut weit werfen kann und ideal im Lagerraum verteilt, darf sein Feinanteil nicht allzu hoch sein.



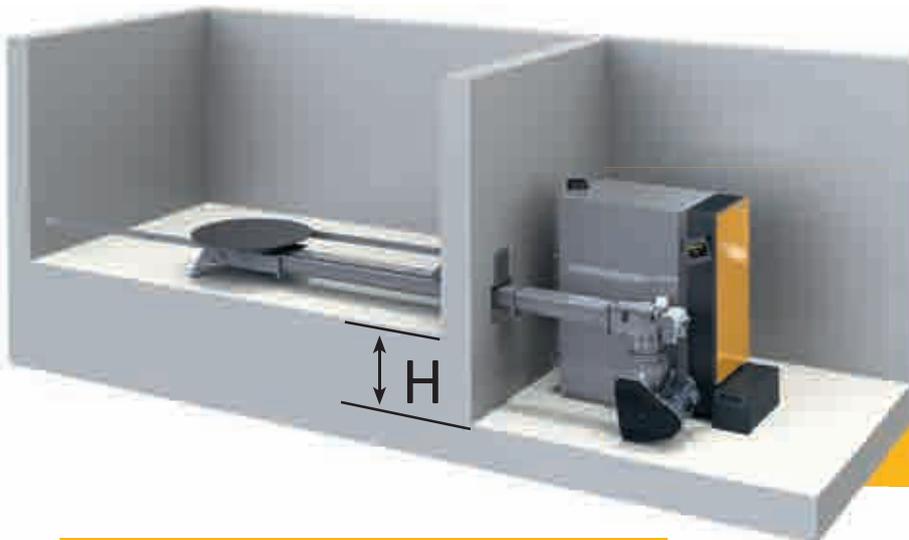
## Vom Lager in den Kessel

Wie gestalte ich meinen Lagerraum? Wie wird ein reibungsloser Transport des Brennstoffs vom Lager in den Kessel gewährleistet? Mit den ETA Systemen haben Sie verschiedenste Möglichkeiten.

### Ein Rührwerk für alle Fälle

Das ETA Rührwerk passt sich den baulichen Gegebenheiten an. Ideal ist ein Höhenunterschied

zwischen Lagerraum und Heizraum, sodass das Rührwerk eben laufen kann. Mit ETA ist aber auch ein schräger Transportverlauf zwischen Lager und Kessel möglich. Die FüÙe unter dem Rührwerksteller können nämlich verstellt werden. So kann die Neigung des Fördersystems passgenau eingestellt werden.



**ETA-Tipp:** Für eine waagrechte Austragung ist folgender Höhenunterschied zwischen Lagerraum und Heizraum nötig:

beim eHACK bis 80 kW:  $H = 690 \text{ mm}$

### ETA-Info: Planungshinweise für ein Hackgutlager

- Die Bodenrührwerke sind für eine maximale Schütthöhe von 5 Metern ausgelegt.
- Die Trogschnecke zwischen Lageraustritt und Kessel darf maximal 6 Meter (L) lang sein.



### Mit oder ohne Schrägboden?

Ohne Schrägboden ist der Einbau des Bodenrührwerks günstiger. Auf einen ruhigen Betrieb kann man sich verlassen. Allerdings kann ein kleiner Teil des Lagers nicht vollautomatisch entleert werden. Dieser wird einfach bei der ersten Befüllung mit sehr trockenem Hackgut aufgefüllt. Wenn man sich für einen Schrägboden entscheidet, bleibt weniger Hackgut im Lager.



## Die Lösung für Pelletsheizer

Ist wenig Platz für ein Hackgutlager, sind Pellets die ideale Lösung, denn die Energiedichte von Pellets ist etwa viermal so hoch wie jene von Hackgut. Somit benötigt man für die gleiche Heizleistung nur ein Viertel des Lagerraums.

### Planungshinweise für ein Pelletslager mit Rührwerk

- Pellets sind viel schwerer als Hackgut. Rührwerke dürfen daher nur bis zu einer Höhe von 2 Metern mit Pellets überschüttet werden.
- Damit die Pellets nicht zermahlen werden, dürfen nur Blattfederrührwerke mit einem Durchmesser von maximal 4 Metern eingesetzt werden und der Neigungswinkel darf 12° nicht übersteigen.
- Die offene Trogsschnecke im Lager muss mit einem Pellets-Abdeckblech versehen werden.
- Die Trogsschnecke zwischen Lageraustritt und Kessel darf maximal 1,5 Meter lang sein.

### Wer seinen Kessel ausschließlich mit Pellets betreiben möchte...

... sollte beim Transport des Brennstoffs auf die von ETA speziell für Pellets entwickelten Austragschnecken setzen. Der Brennstoff kann dank der ETA Austragschnecke auch deutlich höher aufgeschüttet werden.

### Zahlenspiel

Eine Anlage mit 45 kW Heizlast verbraucht jährlich etwa 15 Tonnen Pellets, was einer Größe von 23 m<sup>3</sup> entspricht.

Bei einer jährlichen Befüllung genügt inklusive Reserven ein Lagerraumvolumen von nur 30 m<sup>3</sup>. Bei 4,5 Metern Schütthöhe wird somit eine Lagerraumgrundfläche von lediglich 2 mal 5 Metern benötigt.



### Planungshinweise für Pelletslager mit Austragschnecke:

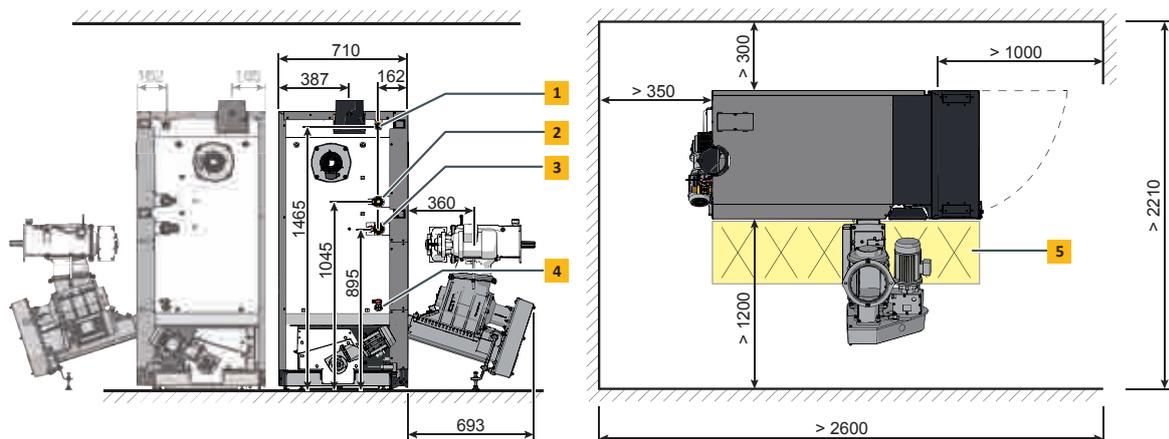
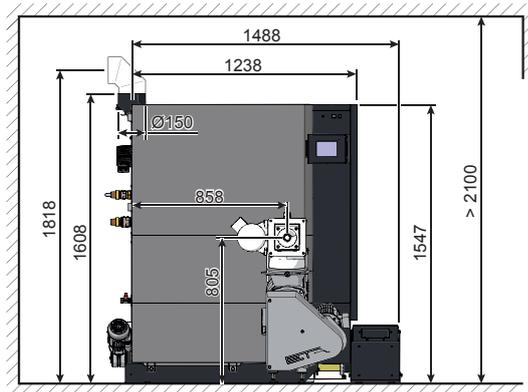
- Die offene Trogsschnecke im Lagerraum darf maximal sechs Meter, die Gesamtlänge der offenen und geschlossenen Trogsschnecken maximal acht Meter betragen.
- Unter Berücksichtigung der Statik des Bauwerks können die Schnecken bis zu sechs Meter hoch überschüttet werden.



## Der ETA **eHACK** 20 bis 45 kW

- 1** Anschluss für Sicherheitsventil, Manometer und Entlüftung, R1/2" IG
- 2** Vorlauf, R5/4"
- 3** Rücklauf, R5/4"
- 4** Füll- und Entleerhahn
- 5** Freizuhaltender Wartungsbereich

Der Kessel kann wahlweise mit Materialeinschub auf der linken oder rechten Seite geliefert werden.





Hackgutkessel eHACK	Einheit	20 kW	25 kW	32 kW	45 kW
Nennwärmeleistungsbereich Hackgut M25 BD 150 (W25-S160)	kW	5,9-19,9	7,6-25,4	7,6-32	7,6-45
Nennwärmeleistungsbereich Pellets	kW	-	7,5-25,4	7,5-32	7,5-45
Energieeffizienzklasse**		A <sup>+</sup>	A <sup>+</sup>	A <sup>+</sup>	A <sup>+</sup>
Wirkungsgrad Hackgut bei Teillast / Nennlast*	%	91,2 / 94,0	92,9 / 94,6	92,9 / 94,6	92,9 / 94,7
Wirkungsgrad Pellets bei Teillast / Nennlast*	%	-	93,4 / 94,6	93,4 / 94,3	93,4 / 93,7
Einbringabmessungen B x T x H	mm	710 x 1.430 x 1.610			
Gewicht mit Zellrad-Stoker / ohne Zellrad-Stoker	kg	830 / 712			
Wasserinhalt	Liter	153			
Freie Restförderhöhe der Pumpe (bei ΔT = 20°C) für den Pufferbetrieb	mWs / m <sup>3</sup> /h	5,5 / 0,86	5,2 / 1,08	4,1 / 1,38	2,8 / 1,92
Aschebehältervolumen	Liter	52			
Erforderlicher Kaminzug bei Teil-/Nennlast	Pa	>2/>5 über 15 Pa ist ein Zugbegrenzer erforderlich			
Elektrische Leistungsaufnahme mit Hackgut bei Teillast / Nennlast ohne integriertem Partikelabscheider	W	52 / 74	56 / 83	56 / 94	56 / 121
mit integriertem Partikelabscheider		72 / 94	76 / 103	76 / 114	76 / 141
Elektrische Leistungsaufnahme mit Pellets bei Teillast / Nennlast ohne integriertem Partikelabscheider	W	-	44 / 63	44 / 71	44 / 84
mit integriertem Partikelabscheider		-	64 / 83	64 / 91	64 / 104
Elektrische Leistungsaufnahme bei Bereitschaft	W	12	12	12	12
Maximal zulässiger Betriebsdruck	bar	3			
Einstellbereich Temperaturregler	°C	70 – 85			
Maximal zulässige Betriebstemperatur	°C	95			
Minimale Rücklauftemperatur	°C	60			
Kesselklasse		5 nach EN303-5:2012			
Geeignete Brennstoffe		Hackgut ISO 17225-4, P16S-P31S (G30-G50), maximal 35% Wassergehalt [M]; Miscanthus EN ISO 17225, Pellets ISO 17225-2-A1, ENplusA1			
Elektrischer Anschluss		400 V AC / 50 Hz / 13 A / 3P + N + PE			

\*Werte aus den Prüfberichten des BLT Wieselburg

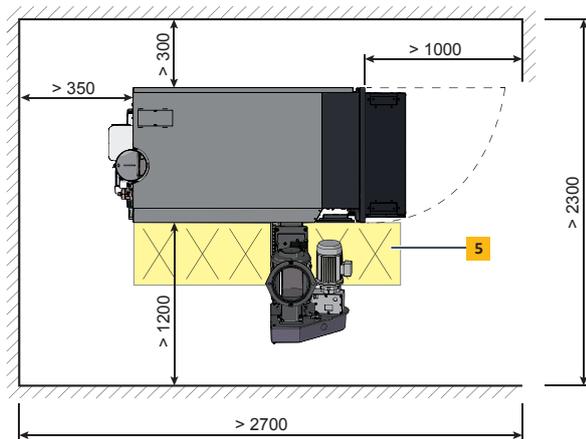
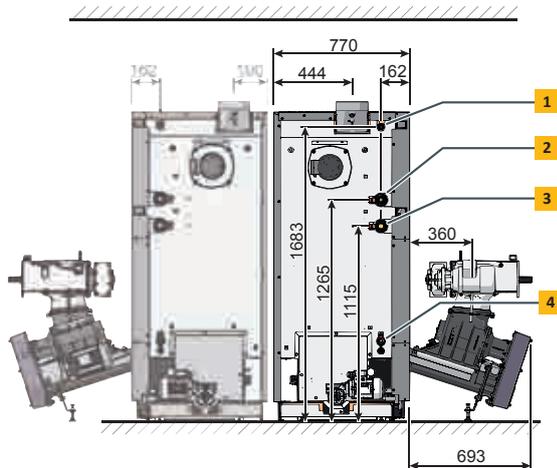
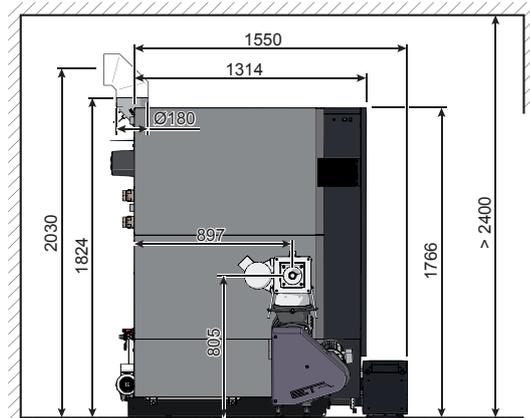
\*\*Verbundlabel (Kessel + Regelung)



# Der ETA **eHACK** 50 bis 80 kW

- 1** Anschluss für Sicherheitsventil, Manometer und Entlüftung, R3/4" IG
- 2** Vorlauf, R6/4"
- 3** Rücklauf, R6/4"
- 4** Füll- und Entleerhahn
- 5** Freizuhaltender Wartungsbereich

Der Kessel kann wahlweise mit Materialeinschub auf der linken oder rechten Seite geliefert werden.







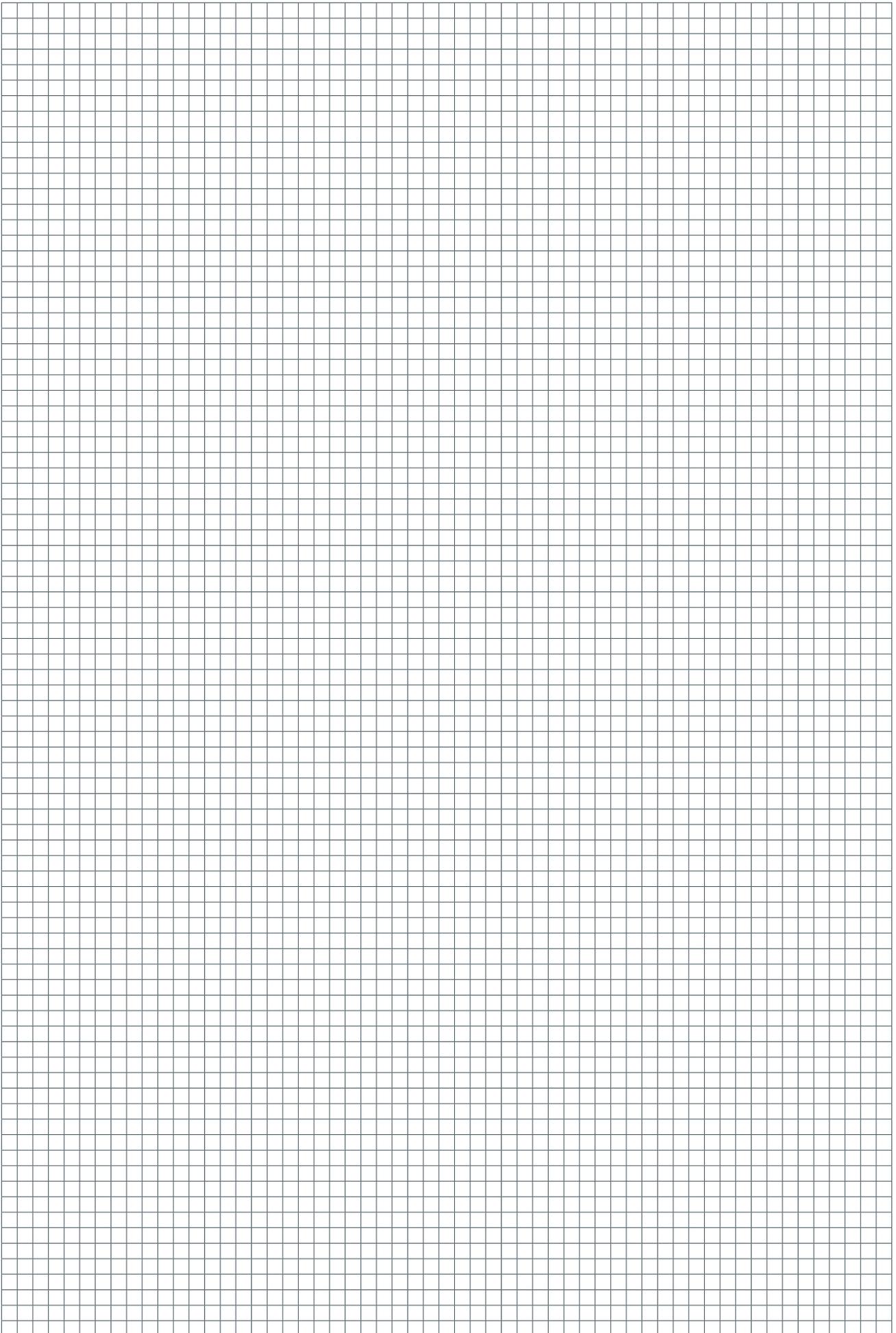
Hackgutkessel eHACK	Einheit	50 kW	60 kW	70 kW	80 kW
Nennwärmeleistungsbereich Hackgut M25 BD 150 (W25-S160)	kW	14,9-49,9	17,9-59,9	20,9-69,9	23,2-79,9
Nennwärmeleistungsbereich Pellets	kW	14,9-49,9	17,9-59,9	20,9-69,9	23,2-85
Energieeffizienzklasse**		A <sup>+</sup>	A <sup>+</sup>	A <sup>+</sup>	-
Wirkungsgrad Hackgut bei Teillast / Nennlast*	%	93,3 / 94,7	94,1 / 94,7	94,9 / 94,6	95,7 / 94,6
Wirkungsgrad Pellets bei Teillast / Nennlast*	%	93,4 / 93,6	93,4 / 93,5	93,3 / 93,3	93,3 / 93,1
Einbringabmessungen B x T x H	mm	770 x 1.455 x 1.826			
Gewicht mit Zellrad-Stoker / ohne Zellrad-Stoker	kg	1.110 / 992			
Wasserinhalt	Liter	203			
Freie Restförderhöhe der Pumpe (bei ΔT = 20°C) für den Pufferbetrieb	mWs / m <sup>3</sup> /h	6 / 2,1	4,5 / 2,6	3,7 / 3	2,5 / 3,4
Aschebehältervolumen	Liter	52			
Erforderlicher Kaminzug bei Teil-/Nennlast	Pa	>2/>5 über 15 Pa ist ein Zugbegrenzer erforderlich			
Elektrische Leistungsaufnahme mit Hackgut bei Teillast / Nennlast ohne integriertem Partikelabscheider	W	57 / 124	59 / 131	61 / 138	63 / 145
mit integriertem Partikelabscheider		87 / 154	89 / 161	91 / 168	93 / 175
Elektrische Leistungsaufnahme mit Pellets bei Teillast / Nennlast ohne integriertem Partikelabscheider	W	46 / 92	50 / 108	55 / 124	59 / 140
mit integriertem Partikelabscheider		76 / 122	80 / 138	85 / 154	89 / 170
Elektrische Leistungsaufnahme bei Bereitschaft	W	15	15	15	15
Maximal zulässiger Betriebsdruck	bar	3			
Einstellbereich Temperaturregler	°C	70 – 85			
Maximal zulässige Betriebstemperatur	°C	95			
Minimale Rücklauftemperatur	°C	60			
Kesselklasse		5 nach EN303-5:2012			
Geeignete Brennstoffe		Hackgut ISO 17225-4, P16S-P31S (G30-G50), maximal 35% Wassergehalt [M]; Miscanthus EN ISO 17225, Pellets ISO 17225-2-A1, ENplusA1			
Elektrischer Anschluss		400 V AC / 50 Hz / 13 A / 3P + N + PE			

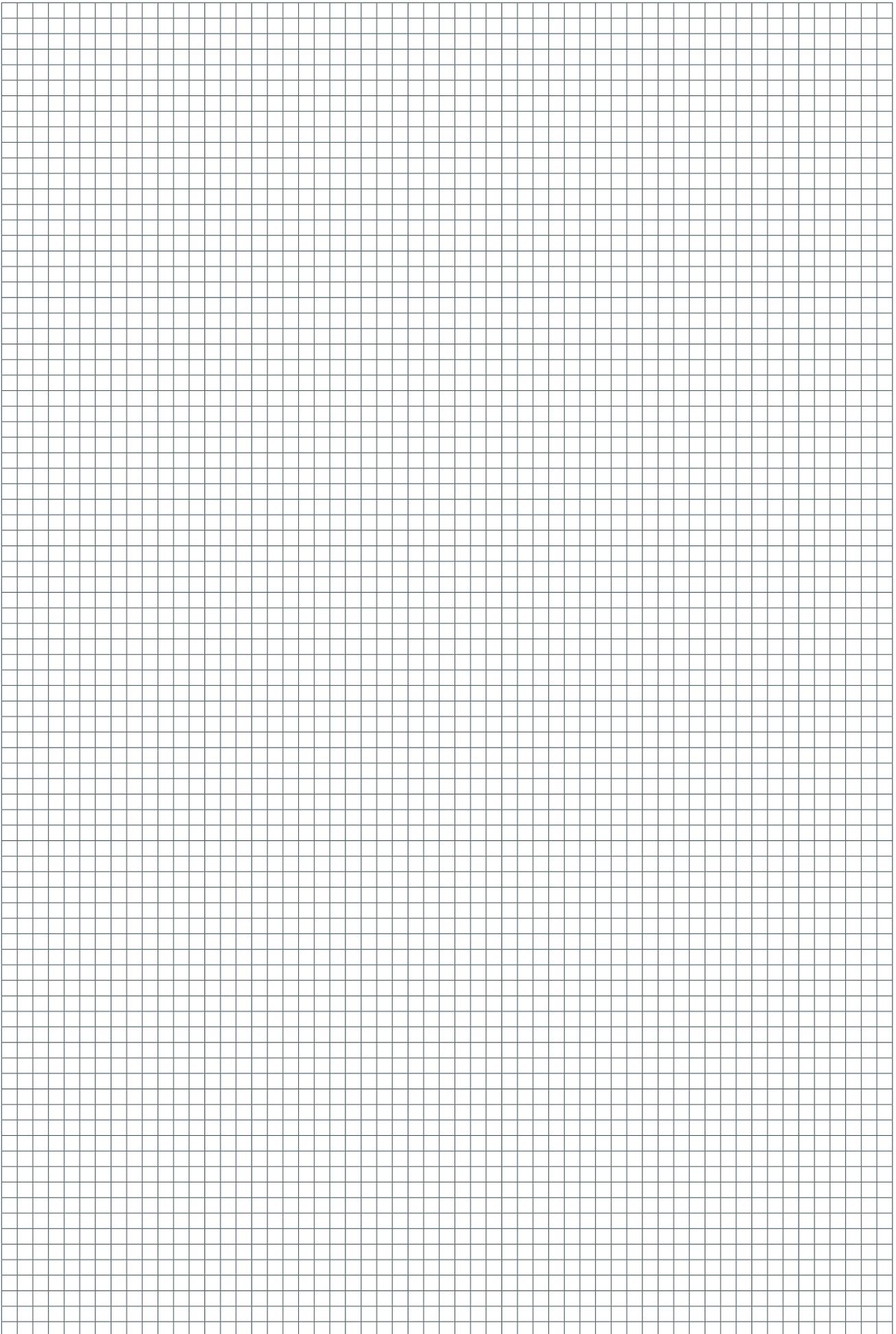
\*Werte aus den Prüfberichten des BLT Wieselburg

\*\*Verbundlabel (Kessel + Regelung)



# NOTIZEN







ETA PU PelletsUnit 7 bis 15 kW



ETA PC PelletsCompact 20 bis 50 kW



ETA PE-K Pelletskessel 70 bis 220 kW



ETA SH Holzvergaserkessel  
20 bis 60 kW



ETA SH-P Holzvergaserkessel 20 und 30 kW  
mit ETA TWIN Pelletsbrenner 20 und 26 kW



ETA Schichtpuffer SP 500 bis 5.000 l  
und SPS 600 bis 2.200 l



ETA Hydraulikmodule



ETA eHACK Hackgutkessel  
20 bis 80 kW



ETA HACK Hackgutkessel  
110 bis 200 kW



ETA HACK VR Hackgutkessel  
mit Vorschubrost 333-500 kW

Ihr Heizungsfachmann berät Sie gerne

**ETA**<sup>η</sup>  
...mein Heizsystem

**ETA Heiztechnik GmbH**  
Gewerbepark 1  
A-4716 Hofkirchen an der Trattnach  
Tel.: +43 (0)7734 2288-0  
Fax: +43 (0)7734 2288-22  
info@eta.co.at  
www.eta.co.at

**Technische Änderungen vorbehalten**

Um Ihnen den Nutzen aus unserer stetigen Weiterentwicklung zur Verfügung stellen zu können, behalten wir uns technische Änderungen vor, auch ohne vorherige Ankündigungen. Druck- und Satzfehler oder zwischenzeitlich eingetretene Änderungen jeder Art berechtigen nicht zu Ansprüchen. Einzelne Ausstattungsvarianten, die hier abgebildet oder beschrieben werden, sind nur optional erhältlich. Bei Widersprüchen zwischen einzelnen Dokumenten bezüglich des Lieferumfanges gelten die Angaben in unserer aktuellen Preisliste. Alle Bilder sind Symbolbilder und können Optionen enthalten, die gegen einen Aufpreis erhältlich sind.

Fotoquelle: ETA Heiztechnik GmbH, Lothar Prokop Photographie, istockphoto, Thinkstockphotos, Photocase, Shutterstock.  
Prospekt eHACK DE, 2017-07

