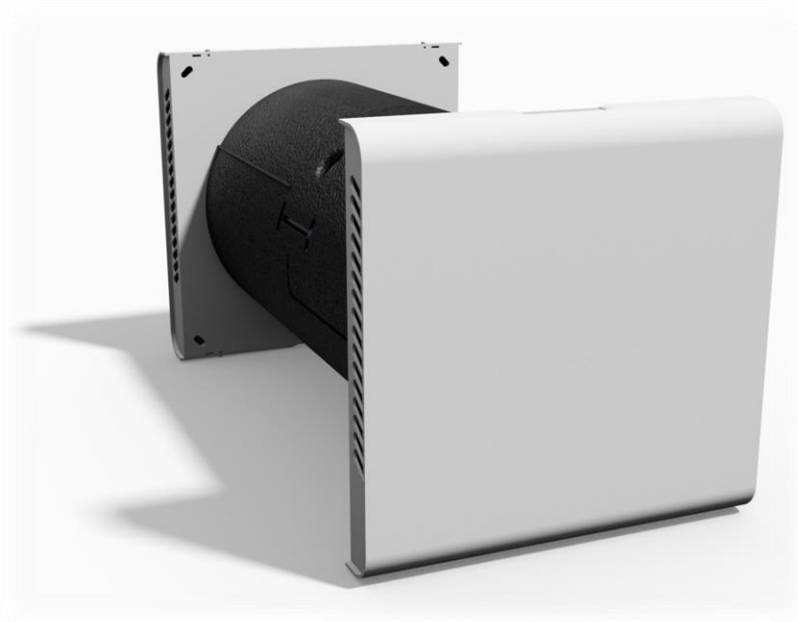


# ***ComfoSpot 50***



---

## ***Bedienungs- und Montageanleitung für Nutzer und Installateur***

## **Rechtliche Bestimmungen**

Alle Rechte vorbehalten.

Die Zusammenstellung dieser Betriebsanleitung ist mit größter Sorgfalt erfolgt. Dennoch haftet der Herausgeber nicht für Schäden aufgrund von fehlenden oder nicht korrekten Angaben in dieser Betriebsanleitung. Wir behalten uns jederzeit das Recht vor, ohne vorherige Anmeldung, den Inhalt dieser Anleitung teilweise oder ganz zu ändern.

Die in diesen Unterlagen enthaltenen Informationen sind Eigentum von Zehnder Group Deutschland GmbH. Die Veröffentlichung, ganz oder in Teilen, bedarf der schriftlichen Zustimmung der Zehnder Group Deutschland GmbH. Eine innerbetriebliche Vervielfältigung, die zur Evaluierung des Produktes oder zum sachgemäßen Einsatz bestimmt ist, ist erlaubt und nicht genehmigungspflichtig.

### **Zehnder Herstellergarantie**

Die aktuellen Garantiebedingungen können über die üblichen Vertriebswege in Papierform bezogen werden.

### **Warenzeichen**

Alle Warenzeichen werden anerkannt, auch wenn diese nicht gesondert gekennzeichnet sind. Fehlende Kennzeichnung bedeutet nicht, eine Ware oder ein Zeichen seien frei.

© 2014 Zehnder Group Deutschland GmbH.

## Inhaltsverzeichnis

<b>0</b>	<b>Vorwort.....</b>	<b>5</b>
0.1	Gültigkeit .....	5
0.2	Zielgruppe .....	5
<b>1</b>	<b>Einleitung.....</b>	<b>6</b>
1.1	Gewährleistung und Haftung.....	6
1.1.1	Gewährleistungsbestimmungen.....	6
1.1.2	Haftung.....	6
1.2	Sicherheit .....	6
1.2.1	Bestimmungsgemäße Verwendung.....	6
1.2.1.1	ComfoSpot 50 .....	6
1.2.1.2	Bedieneinheit .....	7
1.2.2	Qualifikation der Zielgruppe .....	7
1.2.2.1	Betreiber.....	7
1.2.2.2	Fachkräfte .....	7
1.2.3	Sicherheitsvorrichtungen und Maßnahmen .....	7
1.2.4	Verwendete Symbole .....	7
<b>2</b>	<b>Hinweise für den Betreiber und die Fachkraft .....</b>	<b>8</b>
2.1	Produktbeschreibung .....	8
2.1.1	Typenschild .....	9
2.1.2	Frostschutz.....	9
2.1.3	Gemeinsamer Betrieb mit Feuerstätten .....	10
2.2	Bedienteil.....	10
2.3	Bedienfunktionen und Signalisierungen des Bedienteils .....	10
2.4	Pflege durch den Betreiber .....	12
2.4.1	Gerätefilter ersetzen.....	12
2.4.2	Rücksetzen der Filterlaufzeit.....	14
2.4.3	Was tun im Falle einer Störung?.....	14
2.5	Entsorgung .....	14
<b>3</b>	<b>Hinweise für die Fachkräfte .....</b>	<b>15</b>
3.1	Installationsvoraussetzungen.....	15
3.1.1	Transport und Verpackung.....	15
3.1.2	Kontrolle des Lieferumfanges .....	15
3.2	Montage .....	15
3.2.1	Allgemeine Hinweise.....	15
3.2.2	Montagevorbereitungen .....	16
3.2.3	Einbau des Lüftungsgerätes .....	16
3.2.4	Montage der Außenblende.....	18
3.2.5	Elektrische Anschlüsse .....	20
3.2.5.1	Anschluss Spannungsversorgung .....	20
3.2.5.2	Bedienteil umsetzen.....	21
3.3	Wartung und Instandhaltung durch die Fachkraft.....	23
3.3.1	Inspektion und Reinigung des Enthaltetauschers.....	23
3.3.2	Austausch der Ventilatoren.....	24
3.3.3	Austausch der Steuerungsplatine .....	25
3.4	Visualisierung von Störungsmeldungen.....	26
3.4.1	Fehlercodes im Zustand Störung.....	26
3.5	Technische Beschreibung.....	26
3.5.1	Bemaßungen.....	28
3.5.2	Klemmplan .....	29

3.5.3	Ersatzteile.....	30
<b>4</b>	<b>Anlagen .....</b>	<b>31</b>
4.1	Checkliste A Wartungsarbeiten Nutzer .....	31
4.2	Checkliste B Wartungsarbeiten Fachkräfte.....	32
4.3	Inbetriebnahme- und Übergabeprotokoll .....	33
4.4	Luftvolumenprotokoll .....	34
4.5	Produktdatenblatt .....	35
4.6	Produktetikett .....	36
4.7	EG-Konformitätserklärung.....	37

## 0 Vorwort

*Wir danken Ihnen, dass Sie sich für das **dezentrale Lüftungsgerät ComfoSpot 50** entschieden haben.*

### 0.1 Gültigkeit

Dieses Dokument gilt für:

- Gerätetypen ComfoSpot 50 – Serie
- Gerätetypen COMFORT-VENT CS 50 - Serie

Das ComfoSpot 50 ist nach dem heutigen Stand der Technik und den anerkannten sicherheitstechnischen Regeln gebaut. Das Gerät ist einer ständigen Verbesserung und Weiterentwicklung unterworfen. Es kann daher vorkommen, dass Ihr Gerät geringfügig von der Beschreibung abweicht. Um einen sicheren, sachgerechten und wirtschaftlichen Betrieb des ComfoSpot 50 zu gewährleisten, beachten und befolgen Sie bitte sämtliche Angaben und Sicherheitshinweise in dieser Betriebsanleitung.

Gegenstand dieser Betriebsanleitung ist das ComfoSpot 50 in den verschiedenen Ausführungsvarianten. Allfälliges Zubehör wird nur soweit beschrieben, wie dies für die sachgemäße Betreibung notwendig ist. Weitere Informationen zu Zubehörteilen entnehmen Sie bitte den jeweiligen Anleitungen.

### 0.2 Zielgruppe

Die Betriebsanleitung ist für Betreiber und Fachkräfte. Die Tätigkeiten dürfen nur durch entsprechend ausgebildetes und für die jeweilige Arbeit ausreichend qualifiziertes Personal durchgeführt werden.

# 1 Einleitung

*Dieses Kapitel enthält allgemeine Angaben zum ComfoSpot 50.*

## 1.1 Gewährleistung und Haftung

### 1.1.1 Gewährleistungsbestimmungen

Zehnder gewährt auf das ComfoSpot 50 eine Garantie von 24 Monaten nach der Installation oder bis zu höchstens 30 Monaten nach dem Herstellungsdatum des ComfoSpot 50. Garantieansprüche können ausschließlich für Material- und/oder Konstruktionsfehler, die im Garantiezeitraum aufgetreten sind, geltend gemacht werden. Reparaturen, im Sinne der Garantiebestimmungen, dürfen nur durch vorherige sowie schriftliche Genehmigung durch Zehnder durchgeführt werden. Auf Ersatzteile wird nur dann eine Garantie gewährt, wenn diese Teile durch den Hersteller geliefert und durch einen vom Hersteller anerkannten Installateur installiert wurden.

#### **Die Gewähr erlischt, wenn:**

- der Gewährleistungszeitraum verstrichen ist;
- das Gerät ohne vom Hersteller des Lüftungsgerätes freigegebene Filter betrieben wird;
- nicht vom Hersteller gelieferte Teile eingebaut werden;
- das Gerät unsachgemäß verwendet wird;
- die Mängel infolge von nicht ordnungsgemäßigem Anschluss, unsachgemäßem Gebrauch oder Verschmutzung des Systems auftreten;
- nicht genehmigte Änderungen oder Modifikationen an der Anlage vorgenommen werden.

### 1.1.2 Haftung

Das ComfoSpot 50 wurde für die dezentrale Belüftung von Wohn- und Funktionsräumen entwickelt und gefertigt.

Jede andere Verwendung wird als 'unsachgemäße Verwendung' betrachtet und kann zu Beschädigungen am ComfoSpot 50 oder zu Personenschäden führen, für die der Hersteller nicht haftbar gemacht werden kann. Der Hersteller haftet für keinerlei Schäden, die auf eine oder mehrere der folgenden Ursachen zurückzuführen sind:

- Nichtbeachtung der in dieser Anleitung aufgeführten Sicherheits-, Bedienungs- und Wartungshinweise;
- nicht vorschriftsmäßige Installation;
- Einbau von Ersatzteilen, die nicht vom Hersteller geliefert bzw. vorgeschrieben wurden;
- Mängel infolge von nicht ordnungsgemäßigem Anschluss, unsachgemäßem Gebrauch oder Verschmutzung des Systems;
- normaler Verschleiß.

## 1.2 Sicherheit

Beachten Sie jederzeit die Sicherheitsvorschriften in dieser Betriebsanleitung. Die Nichtbeachtung der Sicherheitsvorschriften, Warnhinweise, Anmerkungen und Anweisungen kann Körperverletzungen oder Beschädigungen am ComfoSpot 50 zur Folge haben.

### 1.2.1 Bestimmungsgemäße Verwendung

Dieses Gerät ist nicht dafür bestimmt, durch Personen (einschl. Kinder) mit eingeschränkten physischen, sensorischen oder geistigen Fähigkeiten oder Mangels Erfahrung und/oder mangels Wissen benutzt, gewartet oder gereinigt zu werden, es sei denn, sie werden durch eine für die Sicherheit zuständige Person beaufsichtigt oder haben von ihr Anweisungen erhalten, wie das Gerät zu nutzen, zu warten und zu reinigen ist. Kinder dürfen nicht mit dem Gerät spielen.

#### 1.2.1.1 ComfoSpot 50

Das ComfoSpot 50 ist für die kontrollierte Lüftung im Wohnbereich bei normal üblicher Raumluftfeuchte einsetzbar. Jede andere Verwendungsart, gilt als zweckentfremdet. Das Lüftungsgerät ist nicht dafür ausgelegt, übermäßig anfallende Luftfeuchtigkeit, insbesondere in der ersten Nutzungsphase bei

Neubauten, abzutransportieren. Extreme Bedingungen (z.B. salzhaltige, bzw. chlorbelastete Luft) können dem Gerät schaden. Aus Sicherheitsgründen ist es untersagt, das Produkt zu verändern oder Bauteile einzubauen, die nicht ausdrücklich vom Hersteller für dieses Produkt empfohlen oder vertrieben werden. Setzen Sie das ComfoSpot 50 ausschließlich nach den Angaben der beigelegten Dokumentationen und den vor Ort gültigen Normen und Richtlinien ein:

- Das Gerät nicht in explosionsgefährdeten Räumen montieren;
- Das Gerät nicht zur Absaugung brennbarer oder explosiver Gase einsetzen;
- Das Gerät nur mit montierten Außen- und Innenblenden betreiben;

Die in diesem Dokument genannten Spezifikationen dürfen nicht geändert werden:

- Die Anweisungen für das regelmäßige Kontrollieren und Warten des Gerätes sind genau zu befolgen;
- Jegliche Modifikation des ComfoSpot 50 ist untersagt;

Die beigelegten Dokumentationen sind Bestandteil des Produktes:

- Die Dokumentationen lesen und beachten und jederzeit zugänglich aufbewahren

### 1.2.1.2 Bedieneinheit

Das Lüftungsgerät verfügt über ein integriertes Bedienteil, welches wahlweise an der Ober- oder Unterseite der Innenblende Unterschale montiert werden kann. Es ist mit Funktionstasten und LED-Signalisierungen ausgestattet.

## 1.2.2 Qualifikation der Zielgruppe

### 1.2.2.1 Betreiber

Betreiber müssen von einer Fachkraft unterwiesen sein:

- Unterweisung über die Gefahren beim Umgang mit elektrischen Geräten;
- Unterweisung über den Betrieb des Systems;
- Unterweisung in der Wartung des ComfoSpot 50;
- Kenntnis und Beachtung dieser Anleitung mit allen Sicherheitshinweisen.

### 1.2.2.2 Fachkräfte

Fachkräfte müssen über folgende Qualifikationen verfügen:

- Schulung im Umgang mit Gefahren und Risiken bei der Installation und Bedienung von elektrischen Geräten;
- Ausbildung für die Installation und Inbetriebnahme von elektrischen Geräten;
- Kenntnis und Beachtung der vor Ort geltenden Bau-, Sicherheits- und Installationsvorschriften der entsprechenden Gemeinden bzw. Kommunen, des Wasser- und Elektrizitätswerkes und anderen behördlichen Vorschriften und Richtlinien;
- Kenntnis und Beachtung dieses Dokuments mit allen Sicherheitshinweisen.

Nur eine anerkannte Fachkraft ist, wenn in dieser Bedienungsanleitung nicht anders angegeben, berechtigt den ComfoSpot 50 zu installieren, anzuschließen, in Betrieb zu setzen und zu warten.

## 1.2.3 Sicherheitsvorrichtungen und Maßnahmen

- Vor Arbeiten am Gerät, insbesondere wenn dazu die elektrischen Bauteile zugänglich gemacht werden müssen, ist das Gerät spannungsfrei zu schalten.
- Bei Arbeiten an Elektronikbauteilen des Gerätes ist das Tragen eines Antistatikbandes erforderlich.

## 1.2.4 Verwendete Symbole

In dieser Anleitung kommen folgende Hinweis- und Sicherheitssymbole vor:



**Besonderer Hinweis!**



**Achtung, Gefahr von:** - **Beschädigungen des Gerätes oder des Systems**  
- **Beeinträchtigung des Betriebes des Gerätes, wenn die Anweisungen nicht korrekt befolgt werden.**



**Achtung, Gefahr von:** - **Körperverletzung des Betreibers oder der Fachkraft**

## 2 Hinweise für den Betreiber und die Fachkraft

In diesem Kapitel wird beschrieben, wie Sie das ComfoSpot 50 verwenden müssen.

### 2.1 Produktbeschreibung

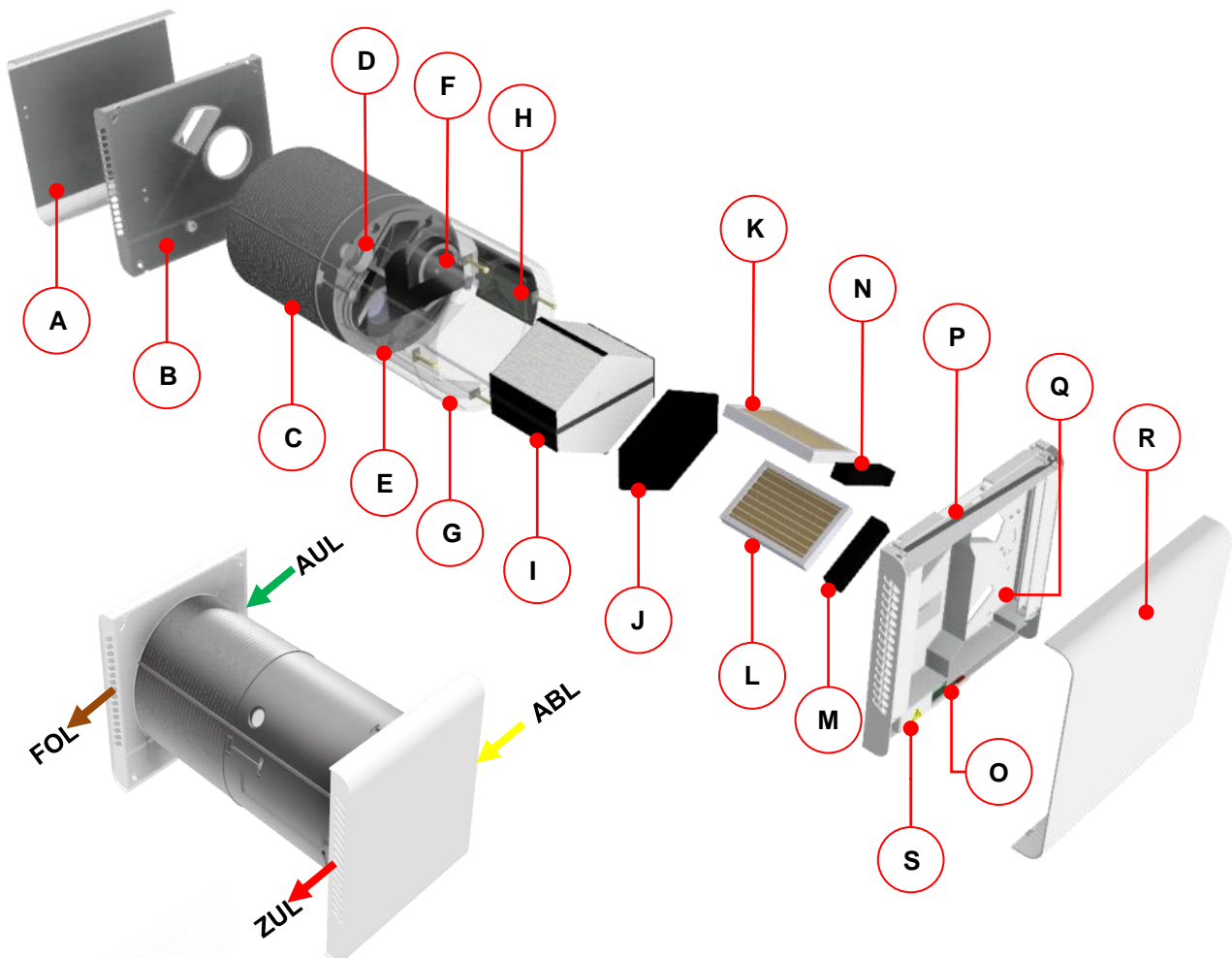
Beim ComfoSpot 50 handelt es sich um ein dezentrales Lüftungsgerät mit Wärmerückgewinnung für eine gesunde, ausgewogene und energiesparende Komfortlüftung. Das Gerät wird als Einzelraumgerät (Austausch der Luft für ein und demselben Raum) verwendet. Dabei wird verbrauchte, geruchsbelastete Luft abgesaugt und über den Abluft-Fortluft-Trakt an der Außenblende des Gerätes ins Freie transportiert, zeitgleich wird eine gleiche Menge Frischluft über den Außenluft-Zuluft-Trakt an der Innenblende des Gerätes in den gleichen Raum eingeleitet.

Zur Wärmerückgewinnung ist im ComfoSpot 50 ein Enthalpietauscher eingesetzt, der auf Grund der physikalischen Eigenschaften neben Wärme auch Feuchtigkeit übertragen kann. Der aus hochwertigem Polypropylen hergestellte Gerätekorpus dient der Aufnahme der wesentlichen Gerätekomponenten und sorgt gleichfalls für die notwendige Wärmedämmung und den Geräteschallschutz.

Das ComfoSpot 50 hat zwei wartungsfreie 24 VDC Radialventilatoren mit elektronischer Kommutierung. Diese Lüfter und die Steuerungsplatine erhalten über ein integriertes Netzteil 230VAC/24VDC die erforderliche Betriebsspannung.

Im Gerät sind standardmäßig je ein Filter der Filterklasse G4 für die Außen- und Abluftfilterung eingesetzt. Optional können Filter der Filterklasse F7 in Pollenfilterqualität für die Außenluft eingesetzt werden.

Die Gehäuse der Außen- und Innenblenden bestehen aus schlagfestem Kunststoff (ABS). Die Oberflächen sind mit einer weißen, matten Struktur modelliert und mit einer lösemittelfreien Fassaden- bzw. Innenraumfarbe überstreichbar. Alternativ kann eine Außen-Fortluftblende aus Edelstahl verwendet werden. Die beidseitig seitlich an der Unterschale der Innenblende angebrachten Luftdurchlassöffnungen für die Zu- und Abluft können mittels Rändelrad manuell verstellbarer Klappen verschlossen oder geöffnet werden.







Position	Bezeichnung
A	Außenblende Oberschale
B	Außenblende Unterschale mit Luftdurchlassöffnungen beidseitig
C	EPP-Gehäuseteil Rohrverlängerung
D	Netzteil
E	Ventilator fortluftseitig (Abluftlüfter)
F	Ventilator außenluftseitig (Zuluftlüfter)
G	EPP-Gehäuseteil mit integrierten Netzteil, Steuerungsplatine und Ventilatoren
H	Steuerungsplatine mit Abdeckung
I	Enthalpietauscher
J	Abdeckung Enthalpietauscher
K	Abluftfilter G4
L	Außenluftfilter G4 (optional F7)
M	Filterverschluss aus Zellkautschuk für Außenluftfilter
N	Filterverschluss aus Zellkautschuk für Abluftfilter
O	Bedienteilträger mit Bedienteil (wahlweise unten oder oben an der Innenblende Unterschale)
P	Innenblende Unterschale mit Luftdurchlassöffnungen beidseitig und Klappenmechanismus
Q	Rändelrad zur Klappenverstellung
R	Innenblende Oberschale
S	Abdeckung Elektroanschluss

### 2.1.1 Typenschild

Das Typenschild identifiziert das Produkt eindeutig. Das Typenschild befindet sich auf der Innenblende Unterschale. Die Angaben auf dem Typenschild benötigen Sie für den sicheren Gebrauch des Produkts und bei Servicefragen. Das Typenschild muss dauerhaft am Produkt angebracht sein.

<b>zehnder</b>		 	
		<small>PAUL Wärmerückgewinnung GmbH August-Horch-Str. 7 08141 Reinsdorf</small>	
<b>Wärmerückgewinnungsgerät</b>		Made in Germany	
<b>ComfoSpot 50</b>		Elektrischer Anschluss	230 VAC
Serien-Nummer:	Max. Stromaufnahme	0,07 A	
Baujahr:	Gewicht	6 kg	



### 2.1.2 Frostschutz

Das ComfoSpot 50 ist mit einer automatischen Frostschutzregelung ausgestattet, die verhindert, dass der Wärmetauscher bei zu geringer Außenlufttemperatur einfriert.

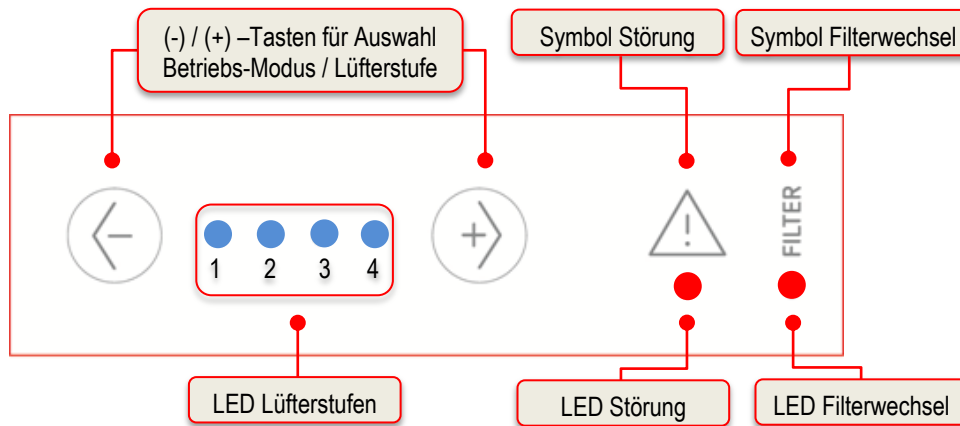
In der ersten Stufe des Frostschutz-Modus wird das Verhältnis zwischen Zuluft- und Abluftvolumenstrom durch die Steuerung automatisch an die Außenlufttemperatur angepasst. In einer zweiten Stufe wird der Zuluftlüfter bei unverändertem Abluftvolumenstrom abgeschaltet. Bei Außentemperaturen kleiner -15 °C wird in einer dritten Stufe des Frostschutz-Modus auch der Abluftlüfter abgeschaltet. In jeder Stufe wird nach Ablauf einer Wartezeit geprüft, ob sich die Temperaturbedingungen hinsichtlich des Frostschutzes geändert haben und je nach Ergebnis der Plausibilitätsprüfung der betreffende Frostschutz-Modus in der jeweiligen frostschutzbedingten Betriebsweise selbsttätig aktiviert.

### 2.1.3 Gemeinsamer Betrieb mit Feuerstätten

Ein gemeinsamer Betrieb mit raumluftabhängigen Feuerstätten ist nur in Verbindung mit entsprechenden Sicherheitseinrichtungen unter Einhaltung geltender Gesetze, Vorschriften und Normen zulässig.







## 2.2 Bedienteil

Das Bedienteil ist mit zwei Tasten ausgestattet, über die man die verschiedenen Betriebs-Modi und Lüftungsstufen einstellen kann. Die Lüftungsstufen werden mit blauen LEDs und die Serviceinformationen mit roten LEDs signalisiert.



### 2.3 Bedienfunktionen und Signalisierungen des Bedienteils

Symbol	Bezeichnung	Erklärung
 LED1 leuchtet	Lüfterstufe 1 (LS1)	Die Auswahl der aktuellen Lüfterstufe (insgesamt 4 Lüfterstufen mit voreingestellten Drehzahlen für jeden Lüfter) erfolgt durch die (-) / (+) –Tasten.  Durch Drücken der (+) Taste wird die nächst größere Lüfterstufe und durch Drücken der (-) Taste wird die nächst kleinere Lüfterstufe eingestellt.
 LED1-2 leuchten	Lüfterstufe 2 (LS2)	
 LED1-3 leuchten	Lüfterstufe 3 (LS3)	
 LED1-4 leuchten	Lüfterstufe 4 (LS4)	
	Energiespar-Modus LED-Anzeige	Die LED-Anzeige des Bedienteils wechselt nach 10 Sekunden ohne Bedieneingabe in den Energiespar-Modus (Funktionen des Gerätes bleiben aktiv, die LED-Anzeige ist ausgeschaltet). Bei Drücken beliebiger Taste wird die LED-Anzeige wieder aktiviert. Der Tastendruck bewirkt keine Änderung des Betriebs-Modus.
	Betriebs-Modus Standby	Das Gerät lässt sich durch Drücken der (-)Taste aus LS1 in den Standby-Modus versetzen. Die Lüfter stehen dann still. Die Klappe der Luftdurchlassöffnungen kann in die Stellung „geschlossen“ versetzt werden.  Der Standby-Modus wird durch Drücken der (+)Taste verlassen. Das Gerät läuft dann mit LS 1 an. Eine geschlossene Klappe ist vorher wieder in die Stellung „geöffnet“ zu bringen.  Es erfolgt keine Signalisierung des Standby-Modus durch die LEDs des Bedienteils.

 <p>LED1 blinkt</p>	<p>Betriebs-Modus Abluftbetrieb</p>	<p>Durch 5-sekündiges Drücken der (-) Taste wird der Betriebs-Modus Abluftbetrieb aktiviert bzw. deaktiviert. Bei Abluftbetrieb läuft der Abluftlüfter mit der aktuellen LS weiter, der Zuluftlüfter wird abgeschaltet.</p> <p>Die Anzeige der aktuellen LS wechselt alle 2 Sekunden mit der blinkenden LED1.</p>
 <p>LED4 blinkt</p>	<p>Betriebs-Modus Zuluftbetrieb</p>	<p>Durch 5-sekündiges Drücken der (+) Taste wird der Betriebs-Modus Zuluftbetrieb aktiviert bzw. deaktiviert. Bei Zuluftbetrieb läuft der Zuluftlüfter mit der aktuellen LS weiter, der Abluftlüfter wird abgeschaltet.</p> <p>Eine für den Zuluftbetrieb definierte Temperaturschwelle sichert die Komforttemperatur bei zu niedriger Außentemperatur.</p> <p>Die Anzeige der aktuellen LS wechselt alle 2 Sekunden mit der blinkenden LED4.</p>
 <p>Blinken der bei Abschaltung des Zuluftlüfters zuletzt aktiven Lüfterstufe (Anzeige LED1-3 beispielhaft)</p>	<p>Betriebs-Modus Frostschutz</p>	<p>Für jede Lüfterstufe ist eine eigene Temperaturschwelle hinterlegt, die bei Unterschreitung den Betriebs-Modus Frostschutz aktiviert. Dabei wird die Lüfterdrehzahl des Zuluftlüfters in Abhängigkeit tendenziell sinkender Außentemperatur zwischen maximaler und minimaler Sollwertvorgabe linear geregelt. Die Lüfterstufe kann in diesem Zustand des Frostschutz-Modus weiterhin gewechselt werden.</p> <p>Bei zeitbezogener Unterschreitung einer zweiten Temperaturschwelle wird der Zuluftlüfter abgeschaltet.</p> <p>Dieser Zustand des Frostschutz-Modus nach Abschalten des Zuluftlüfters wird durch Blinken derjenigen LEDs signalisiert, die die zuletzt aktive Lüfterstufe symbolisierten.</p> <p>Unterschreitet die Außentemperatur eine weitere Temperaturschwelle, dann wird auch der Abluftlüfter deaktiviert und das Gerät nimmt den Zustand der Komplettabschaltung ein. Das Blinken der LEDs der zuletzt aktiven Lüfterstufe verlischt.</p> <p>Bei Komplettabschaltung kann die Lüfterstufe nicht geändert werden. Ein Drücken der (-) oder (+) Taste führt zum schnellen Blitzen (5x) der LED1-4.</p>
 <p>LED1-4 blitzen</p>	<p>Signalisierung gesperrter Zustände</p>	<p>Wird durch Tastendruck ein Zustand betreten, der nicht verfügbar ist, wird das durch schnelles Blitzen (5x) der LED1-4 signalisiert.</p> <p>Diese Zustände sind gesperrter Standby, gesperrter Zu- bzw. Abluftbetrieb und Komplettabschaltung durch Frostschutz.</p>
 <p>LED Filterwechsel blinkt</p>	<p>Signalisierung Filterkontrolle</p>	<p>Die Überwachung der Filter erfolgt laufzeitbasiert. Standardmäßig sind 90 Tage voreingestellt.</p> <p>Nach Ablauf der Filterlaufzeit wird eine Meldung zur Filterkontrolle durch die blinkende die LED Filterwechsel signalisiert.</p> <p>Durch 3-sekündiges, gleichzeitiges Drücken der (-) und (+) Taste kann die Signalisierung der Filterkontrolle quittiert und die Filterlaufzeit zurückgesetzt werden.</p>
 <p>LED Störung leuchtet</p>	<p>Signalisierung Störung</p>	<p>Eine auftretende Störung wird durch die LED Störung signalisiert.</p> <p>Vom Gerät diagnostizierbare Fehler werden mittels Fehlercode (siehe 3.4.1) durch die LED1-4 symbolisiert.</p> <p>Durch 3-sekündiges, gleichzeitiges Drücken der (-) und (+) Taste kann die Signalisierung der Störungsmeldung gelöscht werden.</p>

## 2.4 Pflege durch den Betreiber

Die Wartung des Lüftungsgerätes für den Betreiber beschränkt sich darauf, periodisch die Filter zu wechseln. Eine Filterkontrolle ist alle 3 Monate durchzuführen. Ein Filterwechsel sollte bei Bedarf, jedoch spätestens alle 6 Monate, vorgenommen werden.



**Werden die Wartungsarbeiten nicht regelmäßig durchgeführt, beeinträchtigt dies langfristig die Funktionsweise des Lüftungsgerätes!**

Eine bedarfsweise Reinigung der Oberfläche des Gerätes und des Bedienteils ist mittels eines nebelfeuchten Tuches und einer milden Seifenlösung möglich.

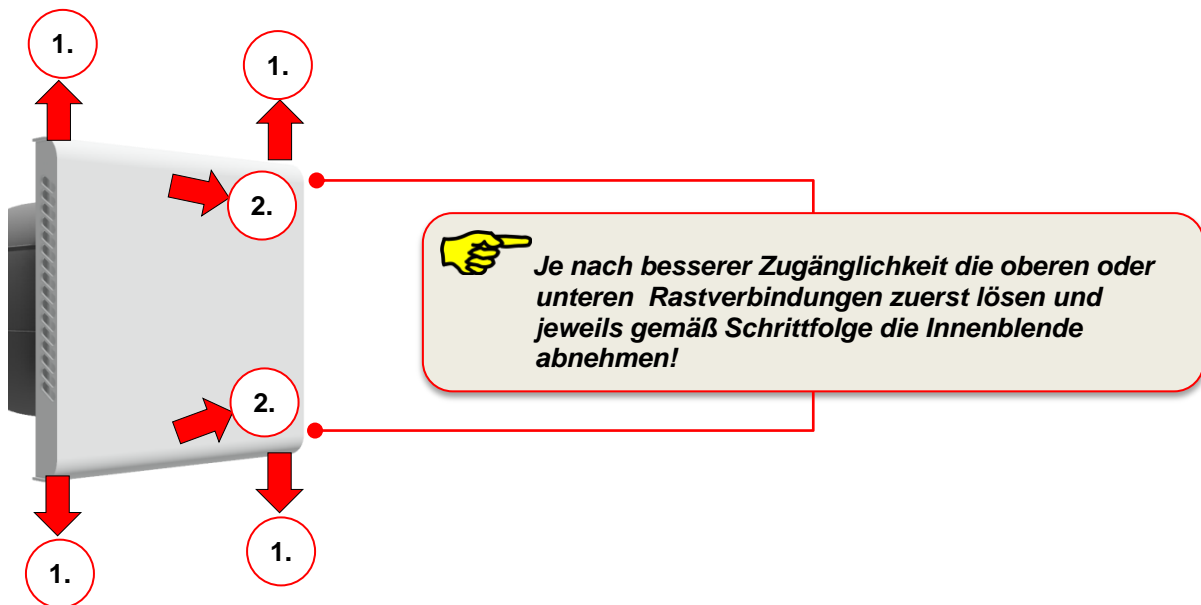
### 2.4.1 Gerätefilter ersetzen



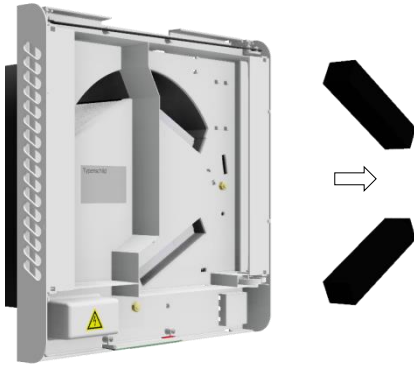
**Das ComfoSpot 50 darf nicht ohne Filter betrieben werden. Bei Filterwechsel ist das Gerät in den spannungsfreien Zustand zu versetzen.**

Im ComfoSpot 50 sind zwei hochwertige Originalfilter der Filterklasse G4 eingebaut. Das Nachrüsten eines Pollenfilters der Filterklasse F7 ist möglich. Dieser wird in das untere Filtereinschubfach zur Außenluftfilterung eingesetzt. Die Filter können über die Zehnder Group Deutschland GmbH bezogen werden. Die Filter im ComfoSpot 50 sind nach der entsprechenden Meldung des Bedienteils zu kontrollieren und im Bedarfsfall zu ersetzen. Gehen Sie dabei wie folgt vor:

1. Versetzen Sie das Gerät in den spannungsfreien Zustand.
2. Nehmen Sie die Oberschale der Innenblende ab, indem Sie die beidseitig vorhandene 2-fache Rastverbindung zwischen Unter- und Oberschale der Innenblende entweder an der oberen oder unteren Rundung (je nach besserer Zugänglichkeit) ausrasten. Dazu die betreffenden Enden der Rundungsfläche der Oberschale der Innenblende ca. 2-3 mm nach oben oder nach unten anheben (1.) und nach vorn aus den Führungen herausziehen (2.), siehe Abbildung.



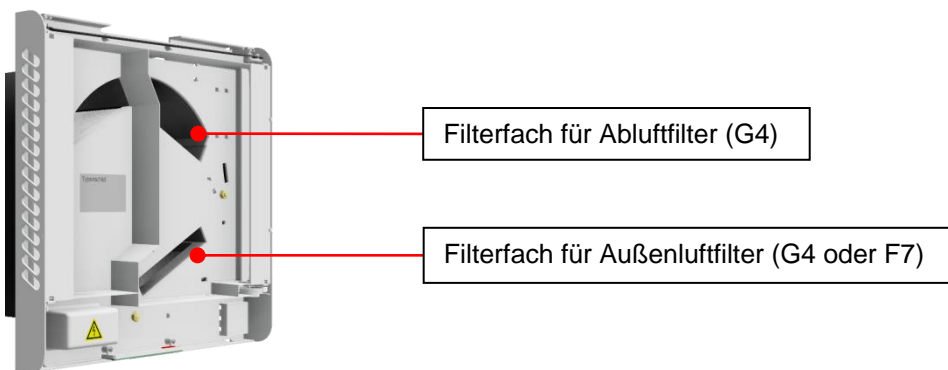
3. Greifen Sie mit dem Finger seitlich zwischen den Filterverschluss aus Zellkautschuk und der Filterfachöffnung der Unterschale Innenblende und ziehen Sie den Filterverschluss heraus.



4. Ziehen Sie den Filter an den Zuglaschen fassend vorsichtig aus dem Filterfach.



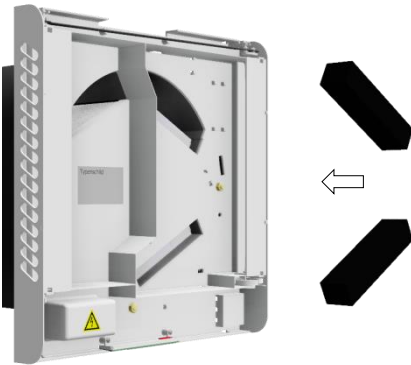
5. Setzen Sie die Filter entsprechend ihrer Leistungsklasse in die jeweiligen Filterfächer der zu filternden Luftarten ein.



6. Führen Sie die neuen Filter mit dem Richtungspfeil des Filteraufklebers zur Gerätemitte zeigend in die jeweiligen Filterfächer ein. Auf der Innenblende Unterschale ist jeweils neben dem Filterfach eine Pfeilmarkierung für die Durchströmungsrichtung des Filters eingepreßt. Achten Sie darauf, dass der Filter nicht mit Gewalt in das Gehäuse gedrückt wird



7. Setzen Sie die Filterverschlüsse wieder so ein, dass das Filterfach gleichmäßig verschlossen ist.



8. Klipsen Sie die Innenblende Oberschale auf die Unterschale, und drücken Sie diese dabei im Bereich der Rastverbindungen bis sie hörbar einrasten.
9. Schalten Sie das Gerät wieder ein.

#### 2.4.2 Rücksetzen der Filterlaufzeit

Nach erfolgtem Filterwechsel ist der Zähler für die Filterlaufzeit zurück zu setzen. Dazu können Sie die Signalisierung der Filterkontrolle durch 3 Sekunden langes Drücken der (-) und (+) Taste wieder löschen. Die den Filterwechsel symbolisierende rote LED auf dem Bedienteil erlischt.

#### 2.4.3 Was tun im Falle einer Störung?

Setzen Sie sich im Falle einer Störung mit dem Installateur in Verbindung. Notieren Sie den Typ Ihres ComfoSpot 50, siehe dazu das Typenschild auf der Innenblende Unterschale.

Die Netzverbindung muss immer vorhanden sein, sofern das ComfoSpot 50 nicht aufgrund einer ernsthaften Störung, Wartungsarbeiten oder aus einem anderen zwingenden Grund außer Betrieb gesetzt werden muss.



***Sobald eine Netztrennung erfolgt, wird die Nutzungseinheit nicht mehr mechanisch belüftet. Dadurch können Feuchtigkeits- und Schimmelprobleme auftreten. Das langfristige Ausschalten des ComfoSpot 50 ist also zu vermeiden!***

***Gemäß DIN 1946-6 ist das dezentrale Lüftungsgerät dauerhaft in Betrieb zu belassen, ausgenommen Zeiten für Wartungs- und Reparaturarbeiten. Für die Dauer der Abwesenheit sollte die Anlage in der niedrigsten Lüfterstufe betrieben werden! Ein längeres Ausschalten insbesondere während der Sommermonate bewirkt die Gefahr der Ansammlung von Insekten im Inneren der Außenblende und im EPP-Gehäuseteil der Rohrverlängerung!***

## 2.5 Entsorgung

Besprechen Sie mit Ihrem Lieferanten, was Sie am Ende des Lebenszyklus mit Ihrem ComfoSpot 50 tun sollen. Können Sie das Lüftungsgerät nicht zurückbringen, entsorgen Sie es nicht mit normalem Hausmüll, sondern erkundigen Sie sich bei Ihrer Gemeinde nach Möglichkeiten für die Wiederverwendung von Komponenten oder die umweltfreundliche Verarbeitung der Materialien.

## 3 Hinweise für die Fachkräfte

In diesem Kapitel wird beschrieben, wie Sie das ComfoSpot 50 installieren, in Betrieb nehmen, Fehler analysieren und spezielle Wartungsarbeiten durchführen müssen.

### 3.1 Installationsvoraussetzungen

Es sind folgende Voraussetzungen für eine ordnungsgemäße Installation zu gewährleisten:

- Montage gemäß den allgemeinen und vor Ort gültigen Sicherheits- und Installationsvorschriften von u.a. Elektrizitätswerk sowie gemäß den Vorschriften dieser Betriebsanleitung;
- Außenwand mit finaler Konstruktionsstärke von mindestens 335 mm;
- Spannungsversorgung 230 VAC, 50-60 Hz für ortsfeste Geräte;
- Ausreichend Platz zu Gegenständen und für Wartungsarbeiten (jeweils mindestens 10 cm abluftseitig, 20 cm zuluftseitig und 70 cm frontseitig).

#### 3.1.1 Transport und Verpackung

Gehen Sie beim Transport und Auspacken des ComfoSpot 50 vorsichtig vor. Das Rohbauset rund oder eckig ist separat zu bestellen und muss vorab installiert werden. Das Kerngerät (Lüftungsgerät mit montierter Innenblende) und die Außenblende sind in einem transportsicheren Karton verpackt.



**Beschädigen oder Entsorgen Sie die Verpackung nicht vor dem endgültigen Einbau des Lüftungsgerätes.**

#### 3.1.2 Kontrolle des Lieferumfanges

Sollten Sie Schäden oder Unvollständigkeiten am gelieferten Produkt feststellen, setzen Sie sich unverzüglich mit dem Lieferanten in Verbindung. Zum Lieferumfang gehören:

- ComfoSpot 50 inklusive montierter Innenblende
- Außenblende
- Montage-Set für ComfoSpot 50 und Außenblende
- Originalbedienungsanleitung

## 3.2 Montage

### 3.2.1 Allgemeine Hinweise



**Die Montage des ComfoSpot 50 ist nur in Verbindung entweder mit dem Rohbauset rund oder mit dem Rohbauset eckig zulässig!**

Das insbesondere für Neubauten vorgesehene Rohbauset eckig sollte im Zuge des Wandaufbaus in die Außenwandkonstruktion integriert werden. Das Rohbauset rund findet vorzugsweise Verwendung bei Sanierung und Renovierung der Gebäudesubstanz und wird mittels Kernlochbohrung in die Außenwand eingesetzt.



**Bei der Planung des Montageortes ist zu beachten, dass für eine bestimmungsgemäße Funktionsweise ein Freiraum auf der Abluftseite von 10 cm und auf der Zuluftseite von 20 cm vorhanden sein muss. Für Wartungsarbeiten ist vor dem Gerät ein Freiraum von 70 cm einzuhalten!**

Das Rohbauset ist vorab waagrecht in eine lotrechte Außenwand einzubauen, die Vorgehensweise zum Einbau der Rohbausets ist den jeweils beiliegenden Montagehinweisen zu entnehmen.



**Das Comfospot 50 ist in ausschließlich senkrechter Position der seitlichen Luftdurchlassöffnungen der Außen- und Innenblenden und mit rechtsseitiger Lage des Rändelrades für die Klappenverstellung zu installieren, siehe 3.5 Einbaulage!**

### 3.2.2 Montagevorbereitungen

Vor Installation des Lüftungsgerätes muss ein entsprechendes Rohbauset am vorgesehenen Montageort in die Außenwand bereits eingebaut und bündig auf das Maß der fertigen Wandkonstruktion angepasst sein.

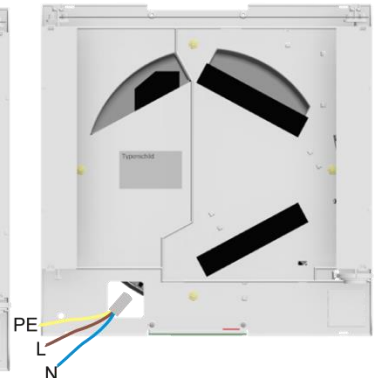
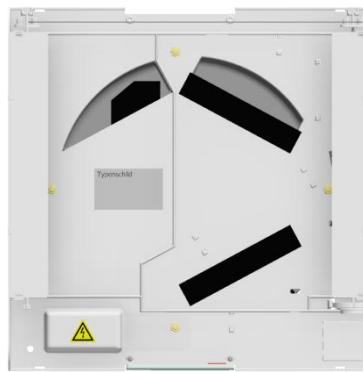
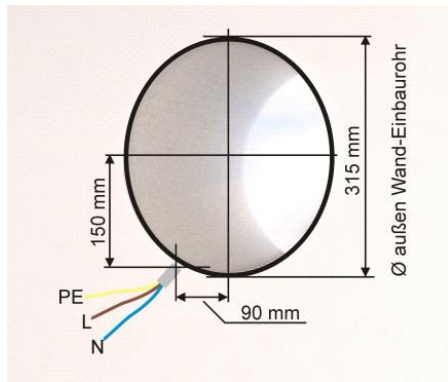


**Überzeugen Sie sich, ob die raum- und fassadenseitige Oberflächengestaltung im Bereich des Rohbausets abgeschlossen ist! Kürzen Sie gegebenenfalls noch überstehendes Material des Rohbausets innen und außen plan eben bezogen auf die fertige Wandoberfläche.**

Bauseits ist eine Installationsleitung (z.B. NYM-J 3x1,5) bis an das Kernloch des Rohbausets im Bereich der linken unteren Geräteseite unterputz zu verlegen (siehe Abbildungen unten). Die Adern der Netzzuleitung sollten ca. 15 cm aus der Wand hervorstehen, sodass problemlos das Geräteanschlusskabel mittels WAGO-Leuchtenklemmen im vorgesehenen elektrischen Anschlussbereich der Innenblende Unterschale angeschlossen werden kann.



**Für die Spannungsversorgung ist ein 230 VAC Netzanschluss für ortsfeste Geräte vorzubereiten. Dieser sollte vorab installiert werden und muss am Kernloch des Rohbausets anliegen.**



**Das Gerät hat die Schutzart IP11 und ist in Feuchträumen nur außerhalb der Schutzbereiche der Zonen 1 und 2 gemäß DIN 57100/VDE 100 Teil 701 zu installieren!**

### 3.2.3 Einbau des Lüftungsgerätes



**Überzeugen Sie sich von der Spannungsfreiheit der Netzzuleitung!**

1. Entnehmen Sie die dem Staub- und Wetterschutz dienenden Verschlussstopfen des Rohbausets.
2. Passen Sie die Einbaulänge des Gerätes durch Kürzen der EPP-Gehäuseverlängerung an die Wandstärke bzw. an das Längenmaß des Rohbausets an.

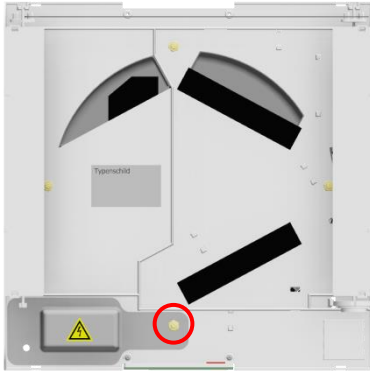


**Der Schnitt ist umlaufend rechtwinklig zur Achse der EPP-Gehäuseteil Rohrverlängerung auszuführen!**

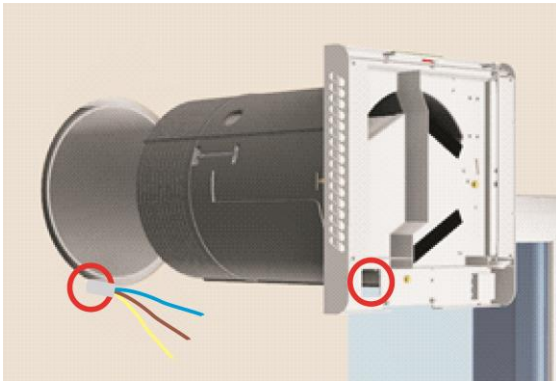




3. Nehmen Sie die Innenblende von der Unterschale unter Beachtung der in 2.4.1, Abs. 2 gegebenen Erläuterungen ab.
4. Nehmen Sie die Abdeckung des Elektroanschlusses ab, indem Sie die gelbe PVC-Mutter lösen.



5. Sprühen Sie Silikonspray auf die Rohrinnenseite des Rohbausets und führen Sie das Kerngerät zusammen mit der Unterschale Innenblende unter Beachtung der Lage der Öffnung für den elektrischen Anschluss in das Rohbauset ein kann.

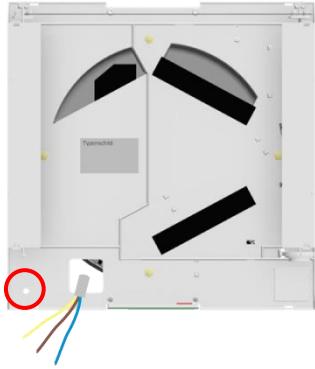


**Im Bedarfsfall kann mit geeignetem Werkzeug die 3-fach am EPP-Gehäuse angeordnete, 5 mm erhabene Zentrierungs-Feder auf das Maß  $\varnothing$  300 des EPP-Grundkörpers abgetragen werden, um das Einführen zu erleichtern!**

6. Schieben Sie das Kerngerät bis zum Anschlag der Innenblende Unterschale an die Wandfläche in das Rohbauset.



7. Richten Sie das Gerät in senkrechter Position der seitlichen Luftdurchlassgitter der Innenblende Unterschale lotrecht aus und übertragen Sie die das Bohrlochmaß auf die Wand (in Verbindung mit Rohbauset rund bzw. auf das EPP-Gehäuse des Rohbausets eckig), und bohren Sie ein Bohrloch für den Dübel des Montage-Sets oder einen anderen für den Untergrund geeigneten Dübel.



**Die lotrechte Montage der Außenblende Unterschale bedingt eine exakt senkrechte Positionierung der Innenblende Unterschale!**

- Schieben Sie das Kerngerät wieder ein und fixieren Sie die Innenblende Unterschale am Bohrloch mittels Schraube aus dem Montage-Set oder einer für die Befestigung geeigneten Schraube.

### 3.2.4 Montage der Außenblende



**Bei der Montage der Außenblende muss sichergestellt sein, dass ein Herunterfallen mittels Fixierung verhindert wird! Mitgeliefertes Montagezubehör ist gegebenenfalls durch entsprechend geeignetes Befestigungsmaterial je nach Fassadenkonstruktion bauseits zu ersetzen. Die Verantwortung für eine fachgerechte sichere Montage obliegt dem ausführenden Gewerk!**



**Die Montage der Außenblende sollte erst nach Fertigstellung der Fassade jedoch unmittelbar nach Einbau des Lüftungsgerätes erfolgen! Überprüfen Sie die Planebenheit zwischen dem Rohbauset, dem EPP-Gehäuseteil Rohrverlängerung und der Fassadenoberfläche!**

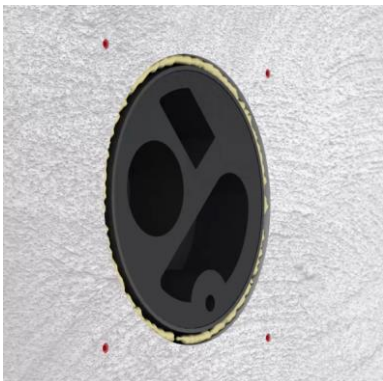
Gehen Sie für die Montage wie folgt vor:

- Nehmen Sie die Außenblende Oberschale von der Außenschale Unterschale gemäß 2.4.1, Pos.2 ab.



**Hinweise für Rohbauset rund:**

- Setzen Sie die Außenblende Unterschale mit den erhabenen Konturen für die Luftführung passgenau auf das EPP-Gehäuseteil Rohrverlängerung und übertragen Sie zentriert die Bohrlöcher auf die Fassade.

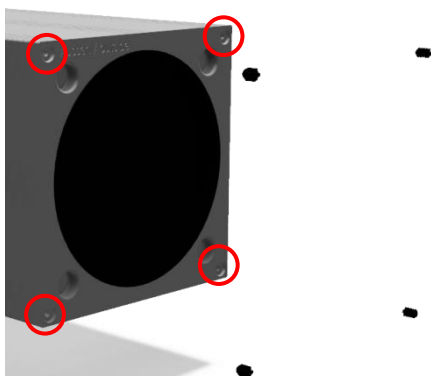


- Nehmen Sie die Außenblende Unterschale wieder ab und bereiten Sie für die vier Befestigungspunkte eine geeignete Befestigungstechnik gemäß der Fassadenkonstruktion vor.



#### Hinweise für Rohbauset eckig:

Schlagen Sie vorsichtig mit einem Hammer je einen Einschlag-Dübel in die vier Aufnahmelöcher des EPP-Gehäuses des Rohbausets oberflächenplan ein.



4. Setzen Sie die Außenblende Unterschale mit den erhabenen Konturen für die Luftführung auf das EPP-Gehäuse und befestigen Sie diese in den 4 Befestigungspunkten am Rohbauset.



**Beim Verschrauben darf sich die Außenblende Unterschale nicht verbiegen! Lösen Sie gegebenenfalls die Schrauben wieder, so dass die Außenblende Unterschale noch fest an der Fassade anliegt sitzt, aber es nicht zu einer Verformung kommt. Zum Schutz gegen eindringendes Wasser sollte der Spalt zwischen Außenblende Unterschale und Fassade mit geeignetem Dichtmittel (witterungsbeständiges Acryl) abgedichtet werden!**



5. Klipsen Sie die Außenblende Oberschale mit allen vier Rastverbindungen dicht anliegend auf die Unterschale. Fixieren Sie mit jeweils zwei Schrauben aus dem mitgelieferten Montage-Set die Außenblende Oberschale an der Außenblende Unterschale.



**Das Sichern der Außenblende Oberschale durch zusätzliches 4-faches Fixieren ist generell auszuführen!**

6. Bei Bedarf kann die Außenblende Ober- und Unterschale aus ABS mit der Fassadenfarbe überstrichen werden.



**Nur lösemittelfreie Farben verwenden!**



### 3.2.5 Elektrische Anschlüsse



**Elektrische Anschlüsse sind gemäß bestehenden landesspezifischen Normen auszuführen und nur von Fachpersonal vorzunehmen!**

#### 3.2.5.1 Anschluss Spannungsversorgung

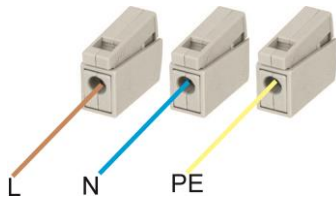


**Überzeugen Sie sich vor Beginn der Arbeiten von der Spannungsfreiheit der Netzzuleitung!**

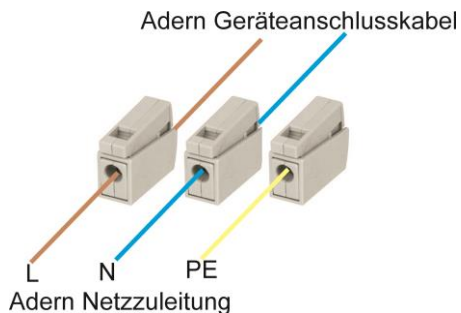


**Bauseits ist eine Trennung mit einer Kontaktöffnungsweite entsprechend den Bedingungen der Überspannungskategorie III für volle Trennung in der festverlegten elektrischen Installation nach den Errichtungsbestimmungen einzubauen.**

1. Stecken Sie jeweils eine WAGO-Leuchtenklemme des Montage-Set mit der Steckverbindung für massive Leiter auf je eine Ader der Netzzuleitung.

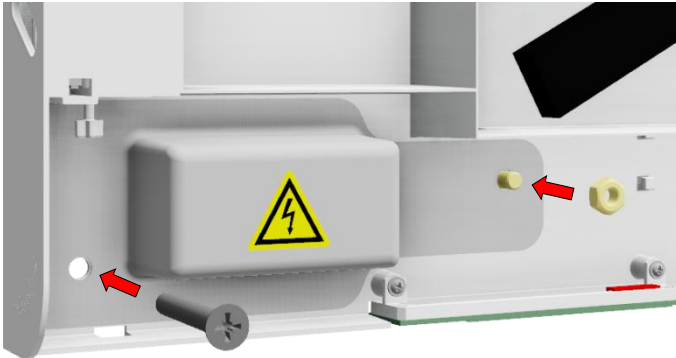


2. Klemmen Sie je eine Ader des Geräteanschlusskabels an Klemmverbindung für Litze der WAGO-Leuchtenklemme des L-Leiters und des N-Leiters. Die WAGO-Leuchtenklemme des PE-Leiters bleibt unbelegt (Lüftungsgerät entspricht der Schutzklasse II – Schutzisolierung).



3. Verlegen Sie die Klemmverbindungen platzsparend und geordnet, so dass ein problemloses Montieren des Kunststoffgehäuses zur Abdeckung des Elektroanschlusses gegeben ist.

- Montieren Sie das Kunststoffgehäuse zur Abdeckung des Elektroanschlusses und fixieren Sie dieses rechtsseitig mit der gelben PVC-Mutter und linksseitig mit der vorgesehenen Schraube zur Fixierung des Gerätes an der Wand.



### 3.2.5.2 Bedienteil umsetzen

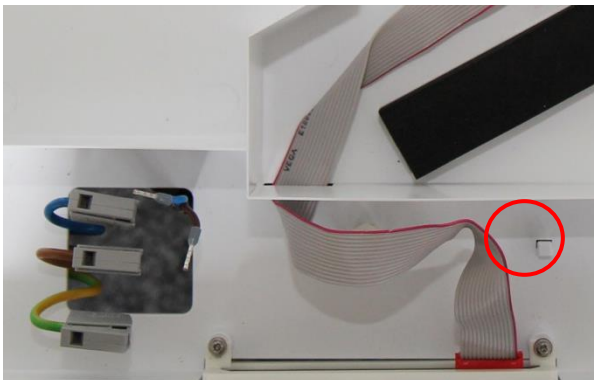
Je nach Wandeinbauhöhe des Lüftungsgerätes kann das Bedienteil für eine optimale Zugänglichkeit wahlweise oben oder unten an der Innenblende Unterschale positioniert werden.



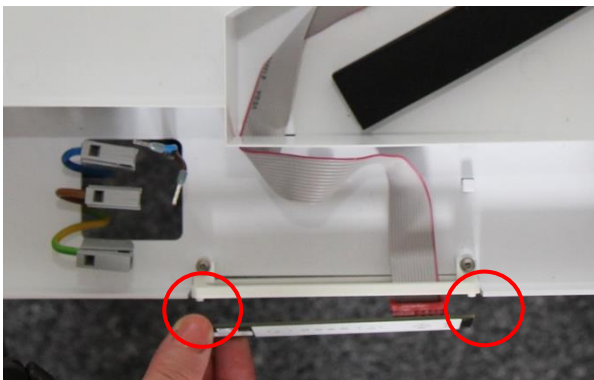
**Überzeugen Sie sich vor Beginn der Arbeiten von der Spannungsfreiheit der Netzzuleitung!**

Das Umsetzen kann bei abgenommener Innenblende Oberschale wie folgt vorgenommen werden:

- Nehmen Sie das Flachbandkabel im Anschlussbereich der Bedienfolie aus der Kabelfixierung.



- Ziehen Sie die Bedienfolie vorsichtig an den beiden seitlichen, formschlüssigen Fixierungen vom Bedienteilträger ab, und führen Sie zur besseren Handhabbarkeit die Bedienfolie mit dem noch angeschlossenen Flachbandkabel aus dem Bedienteilträger.

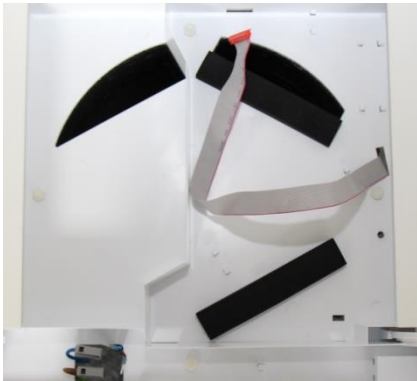


- Trennen Sie das Flachbandkabel von der Platine der Bedienfolie, indem Sie dabei den Stecker des Flachbandkabels mit zwei Fingern einer Hand fassend aus der auf der Platine befindlichen Buchse ziehen. Halten Sie währenddessen die Bedienfolie im Bereich der Steckverbindung mit zwei Fingern

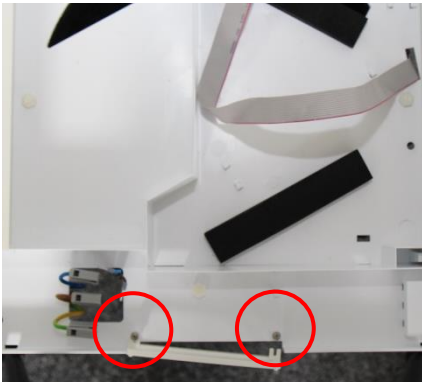
der anderen Hand fest. Entnehmen Sie das Flachbandkabel den Kabelfixierungen und führen Sie es bis zur Durchführung in die Innenblende Unterschale zurück.



**Ziehen Sie vorsichtig den Stecker des Flachbandkabels aus der Pfostenverbindung!**



4. Lösen und Entnehmen Sie die beiden Schrauben zur Befestigung des Bedienteilträgers und verbringen Sie diese auf die gegenüberliegende Seite und befestigen Sie den Bedienteilträger gleichermaßen auf die beiden Einschraubdomen.



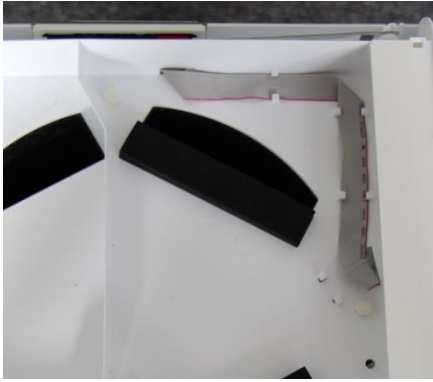
5. Führen Sie das Flachbandkabel durch die Rahmendurchführung der Unterschale und den Bedienteilträger. Stellen Sie die Steckverbindung zwischen Flachbandkabel und Bedienfolie wieder her.



**Achten Sie beim Zusammenstecken auf den Verpolungsschutz der Pfostenverbindung!**



6. Verlegen Sie das Flachbandkabel in den vorgesehenen Fixierungsstellen unter Beachtung sanften Überlappens im Bereich der 90°-Umlenkungen. Klipsen Sie anschließend die Bedienfolie lagerichtig auf den Bedienteilträger.



7. Stellen Sie, falls das Gerätekabel noch nicht angeklemt ist, den elektrischen Anschluss mittels der WAGO-Leuchtenklemmen her, montieren und fixieren Sie das Kunststoffgehäuse zur Abdeckung des Elektroanschlusses (siehe 3.2.5.1).
8. Klipsen Sie abschließend die Innenblende Oberschale mit der Aussparung für das Bedienteil an der gewölbten Oberfläche auf die Innenblende Unterschale.



**Die Aussparung an der gewölbten Oberfläche der Innenblende Oberschale muss sich beim Aufsetzen auf die Innenblende Unterschale auf der Seite des Bedienteils befinden!**

### 3.3 Wartung und Instandhaltung durch die Fachkraft



**Werden regelmäßige Wartungsarbeiten am ComfoSpot 50 nicht durchgeführt, beeinträchtigt dies die Funktionsweise der Komfortlüftung.**



**Vor Eingriff in das Gerät ist für Spannungsfreiheit der Netzzuleitung zu sorgen!**

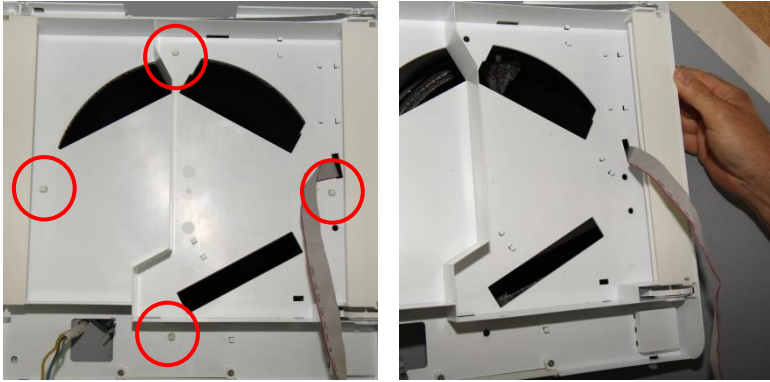
Die anfallenden Wartungsarbeiten sind beim Zehnder ComfoSpot 50 einfach durchzuführen und sollten turnusmäßig erledigt werden, damit das Gerät hygienisch einwandfrei arbeitet. Bei regelmäßigem Filterwechsel und dem Einsatz unserer Originalfilter ist lediglich ein Wartungsintervall von 2 Jahren einzuhalten. Falls das Gerät nicht bestimmungsgemäß auch nur kurzzeitig ohne oder mit minderwertigen Filtern betrieben wird, ist der Enthalpietauscher unverzüglich zu reinigen und danach das Gerät wieder vorschriftsgemäß zu betreiben.

Unabhängig von der Wartung des Gerätes ist die Außenblende regelmäßig auf Verschmutzungen zu prüfen, insbesondere der Ansaugtrakt für die Außenluft. Eventuell auftretende Verschmutzungen sind unverzüglich zu entfernen. Die De- und Montage der Außenblende ist in 3.2.4 beschrieben.

#### 3.3.1 Inspektion und Reinigung des Enthalpietauschers

Gehen Sie dabei wie folgt vor:

1. Trennen Sie das ComfoSpot 50 von der Versorgungsspannung.
2. Nehmen Sie die Innenblende Oberschale ab und entnehmen Sie die Filterabdeckungen und die Filter (siehe 2.4.1). Zur besseren Demontage der Innenblende Unterschale sollte das Geräteanschlusskabel von den WAGO-Leuchtenklemmen ausgeklemmt werden, dazu ist die Abdeckung des Elektroanschlusses abzunehmen (siehe 3.2.5.1).
3. Trennen Sie vorsichtig das Flachbandkabel von der Bedienfolie und nehmen Sie es aus den Kabelfixierungen der Innenblende Unterschale (siehe Arbeitsschritte 3.2.5.2).
4. Lösen Sie die vier Muttern für die Befestigung der Innenblende Unterschale am EPP-Gehäuse von den Schraubbolzen und nehmen Sie die Unterschale ab.



5. Ziehen Sie den Enthalpietauscher am Zugband fassend vorsichtig aus dem EPP-Gehäuse heraus.



**Halten Sie beim Herausziehen des Enthalpietauschers mit der anderen Hand in das untere Filterfach greifend das EPP-Gehäuse fest.**



6. Reinigen Sie den Enthalpietauscher bei Bedarf. Gehen Sie dabei wie folgt vor:
  - Tauchen Sie den Enthalpietauscher dazu einige Male in warmes Wasser (max. 40 °C).
  - Spülen Sie den Enthalpietauscher anschließend gründlich mit warmem Leitungswasser ab (max. 40 °C).



**Verwenden Sie generell keine aggressiven oder lösenden Reinigungsmittel!**

- Stellen Sie zum Trocknen den Enthalpietauscher so auf, dass vorhandenes Restwasser aus den Öffnungen laufen kann.



**Hinweise zur fachgerechten Reinigung finden Sie auch auf der Hersteller-Webseite ([www.paul-waermetauscher.de](http://www.paul-waermetauscher.de)).**

7. Schieben Sie den Enthalpietauscher vorsichtig bis zum Anschlag in das EPP-Gehäuse. Halten Sie dabei ebenfalls das EPP-Gehäuse fest!
8. Montieren Sie nach dem Einbau des Enthalpietauschers alle Teile in umgekehrter Reihenfolge.
9. Stellen Sie die Netzverbindung wieder her.

### 3.3.2 Austausch der Ventilatoren

Zum Wechsel der Ventilatoren ist das Gerät komplett aus der Wand zu ziehen. Ein ESD-Armband sollte während der Arbeiten an der Elektrik zum Schutz der Steuerungsplatine vor elektrostatischen Einwirkungen unbedingt getragen werden. Gehen Sie dabei wie folgt vor:

1. Trennen Sie das ComfoSpot 50 von der Versorgungsspannung.



2. Nehmen Sie die Innenblende Oberschale ab und klemmen Sie das Geräteanschlusskabel aus den WAGO-Leuchtenklemmen, dazu ist die Abdeckung des Elektroanschlusses abzunehmen (siehe 3.2.5.1).
3. Ziehen Sie das Gerät vorsichtig aus der Wand.
4. Nach Lösen der Verschraubungen (beidseitig, siehe Grafik) und Trennung des zweiteiligen EPP-Gehäuses (EPP-Gehäuseteil mit integrierten Netzteil, Steuerungsplatine und Ventilatoren und EPP-Gehäuseteil Rohrverlängerung) sind die Ventilatoren zugänglich.



5. Die baugleichen Ventilatoren können nach dem Abklemmen von der Steuerungsplatine bei gleichzeitigem Nachführen der Anschlusskabel aus dem EPP-Gehäuse herausgezogen werden. Beschädigen Sie dabei nicht die Dichtungsbänder im Bereich der Ventilatoren.



***Vor Herausnahme der Ventilatoren sind die Anschlusskabel von der Steuerungsplatine abzuklemmen (siehe 3.3.3) und bei Wiedereinbau mit richtiger Klemmenbelegung gemäß Klemmplan (siehe 3.5.2) anzuschließen!***

6. Nach Zusammenbau des zweiteiligen EPP-Gehäuses ist das Lüftungsgerät entsprechend 3.2.3 einzubauen, nach 3.2.5.1 anzuschließen und die Netzverbindung wieder herzustellen.



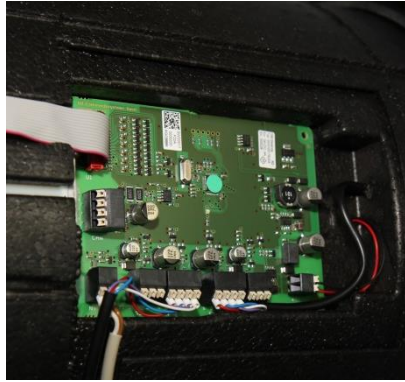
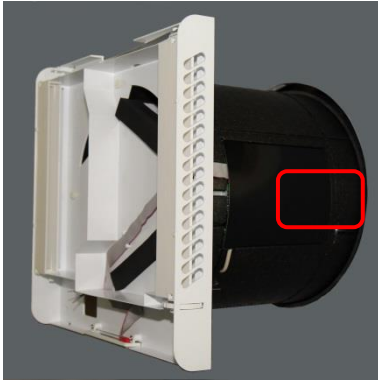
***Achten Sie beim Einbau auf den korrekten Sitz der die Ventilatoren umgebenden Dichtungsbänder und verlegen Sie die Anschlusskabel bündig in den vorgesehenen Kabelmulden!***

### 3.3.3 Austausch der Steuerungsplatine

Zum Wechsel der Steuerungsplatine ist das Gerät bis zur freien Zugänglichkeit der Abdeckung für die Steuerungsplatine aus der Wand zu ziehen.

Gehen Sie dabei wie folgt vor:

1. Trennen Sie das ComfoSpot 50 von der Versorgungsspannung.
2. Nehmen Sie die Innenblende Oberschale ab und klemmen Sie das Geräteanschlusskabel aus den WAGO-Leuchtenklemmen, dazu ist die Abdeckung des Elektroanschlusses abzunehmen (siehe 3.2.5.1).
3. Ziehen Sie das Gerät vorsichtig bis zur freien Zugänglichkeit der Abdeckung Steuerungsplatine aus der Wand. Die Steuerungsplatine befindet sich auf der rechten Seite des EPP-Gehäuseteils.
4. Ziehen Sie die PVC-Abdeckung der Steuerungsplatine auf der Seite der Einführung des Flachbandkabels greifend aus der Nut des EPP-Gehäuses.



**Vor Herausnahme der Steuerungsplatine sind alle Anschlusskabel abzuklemmen und bei Wiedereinbau mit richtiger Klemmenbelegung gemäß Klemmplan (siehe 3.5.2) anzuschließen!**

- Nach Ausführen aller Arbeitsschritte zum Wechsel der Steuerungsplatine ist die Abdeckung zu montieren und das Lüftungsgerät entsprechend 3.2.3 einzubauen, nach 3.2.5.1 anzuschließen und die Netzverbindung wieder herzustellen.

### 3.4 Visualisierung von Störungsmeldungen

Die Gerätesteuerung ist mit einem internen System zur Fehlererkennung ausgerüstet. Die Visualisierung einer Störungsmeldung erfolgt durch Leuchten der roten „LED Störung“ und einer symbolisierten Fehlerprognose anhand der Fehlercodierung mit den LED1-4.

#### 3.4.1 Fehlercodes im Zustand Störung

Fehler	LED1	LED2	LED3	LED4
Lüfter 1	blinkt	-	-	blinkt
Lüfter 2	-	blinkt	-	blinkt
Temp.Sensor	-	-	blinkt	blinkt

Tritt ein Fehler auf, notieren Sie die Seriennummer (siehe Typenschild auf der Unterschale Innenblende) und wenden Sie sich bitte an den zuständigen Installateur.

### 3.5 Technische Beschreibung

Allgemeine Spezifikation	Beschreibung / Wert
Wärmeübertrager-Typ	Enthalpietauscher mit Polymermembran
Gehäuse / Innenverkleidung	ABS-Kunststoff, UV-beständig; Innenauskleidung aus expandiertem Polypropylen (EPP) zur Wärme- und Schalldämmung
Gewicht	6 kg
Elektrischer Anschluss	230 V AC, 50-60 Hz
Max. Stromaufnahme	0,07 A
Schutzklasse	II
Schutzart	IP11
Einsatzgrenzen	-20 bis 40 °C
Montageort	In lotrechter Außenwand Wandstärke min. 335 mm bis max. 600 mm

Einbaulage

Waagrecht im Rohbauset;  
 Luftdurchlassöffnungen seitlich senkrecht an Innen-  
 und Außenblende;  
 Rändelrad zur Klappenverstellung RECHTS



**Betriebsdaten (Herstellerangaben)**

Lüfterstufe	Volumenstrom [m³/h]	Temperatur- änderungsgrad [%]	Feuchte- änderungsgrad [%]	Leistungs- aufnahme [W]
LS0 (Standby)	-	-	-	< 1
LS1	15	82	70	5
LS2	25	75	58	7
LS3	40	68	48	12
LS4	55	64	44	15

**Schalldaten Gehäuseabstrahlung**

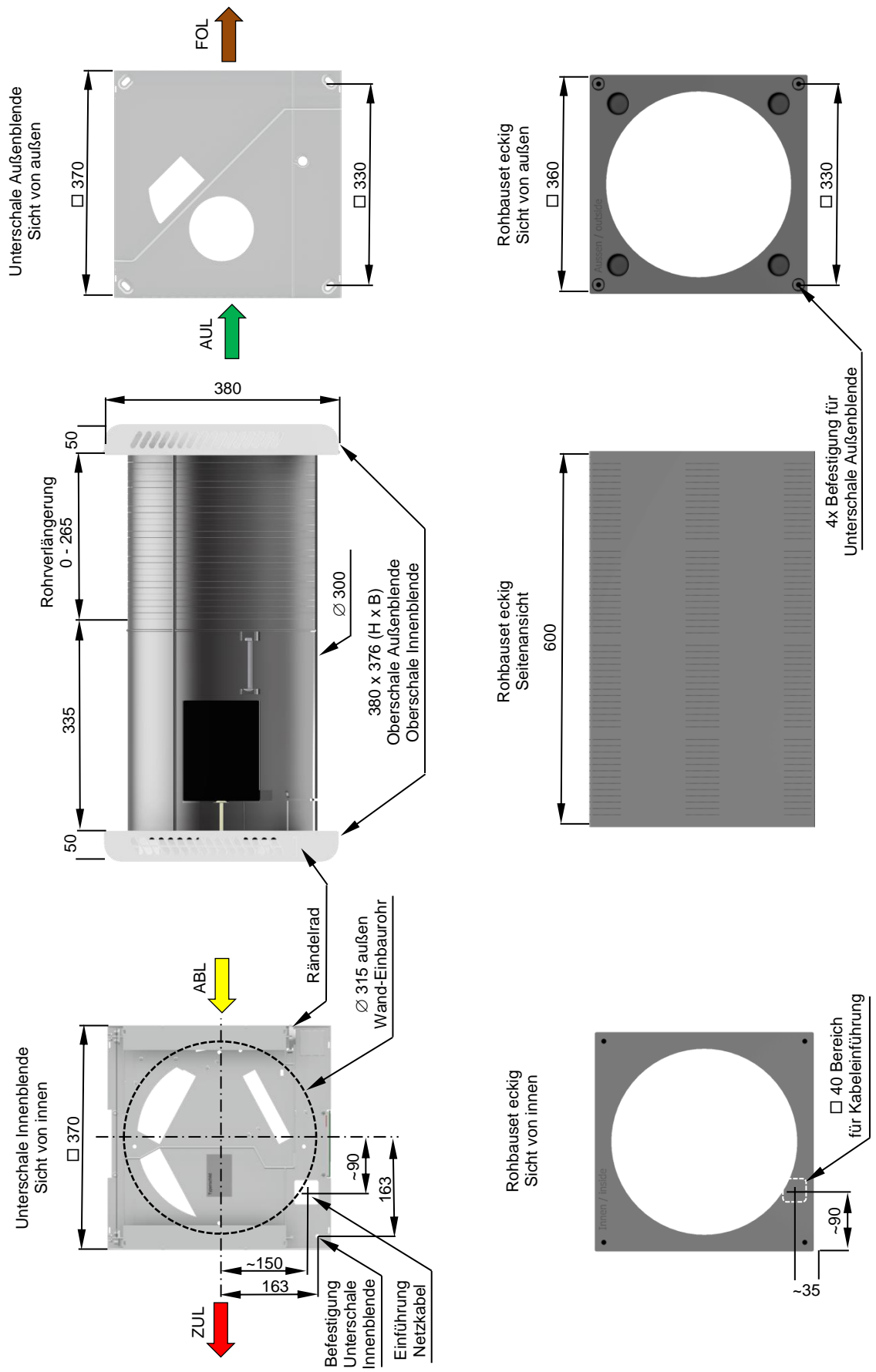
Schalldruckpegel  $L_p$  in [dB(A)], Freifeldbedingungen bei 3 m Abstand

LS1	11,0
LS2	18,0
LS3	24,9
LS4	30,6

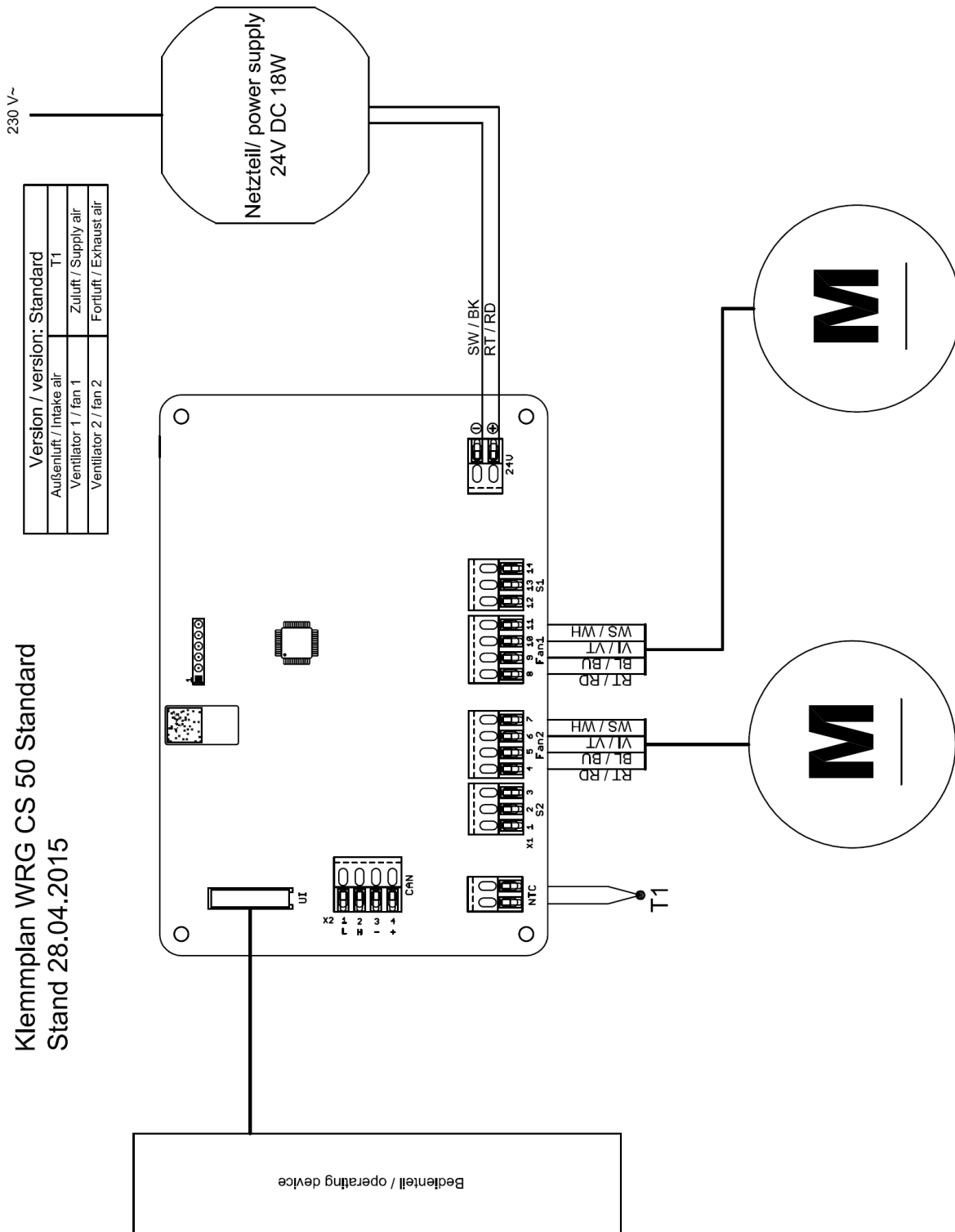
**Schalldaten Schalldurchgang**

Betriebszustand Lüftungsklappen	Bewertetes Schalldämm-Maß $R_{w,P} (C; C_{tr})$ [dB]	Bewertete Normschallpegeldifferenz $D_{n,e,w}$ [dB]
Klappen offen	30 (-2; -4)	48
Klappen geschlossen	32 (-1; -3)	51

### 3.5.1 Bemaßungen



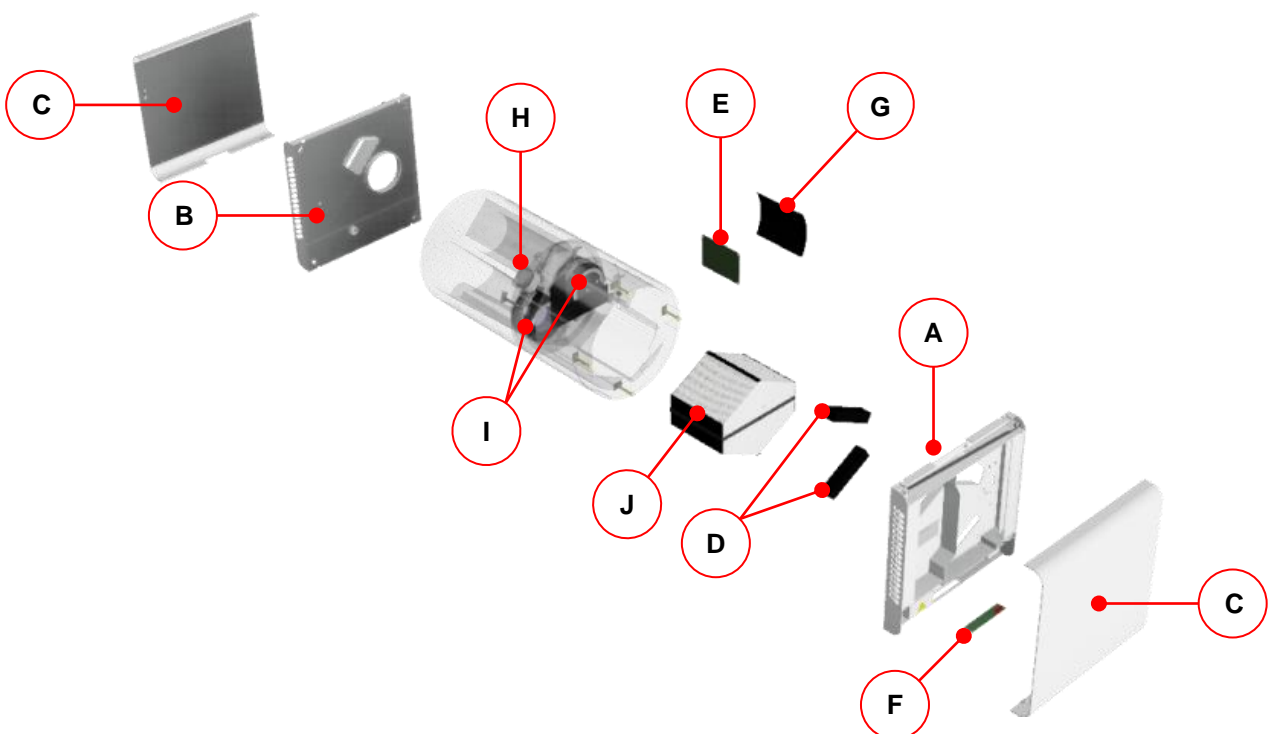
### 3.5.2 Klemmplan



Ventilator / fan 2      Ventilator / fan 1

### 3.5.3 Ersatzteile

Ersatzteilliste CS50		
Position	Art.-Nr.	Beschreibung
<b>Gehäuse</b>		
A	527005640	Unterschale Innenblende komplett (mit Klappenmechanismus)
B	521014820	Unterschale Außenblende (Kunststoff)
ohne	527005650	Unterschale Außenblende (Edelstahl)
ohne	521015080	Außenblende (Edelstahl)
C	527005660	Oberschale Innen- und Außenblende (Kunststoff)
D	521014860	Filterverschluss
<b>Steuerung</b>		
E	527005670	Hauptplatine (Steuerung)
F	521014560	Bedieneinheit
G	521014990	Abdeckplatte Steuerung
ohne	521015140	Anschlusskabel Bedieneinheit
H	521014510	Netzteil
<b>Elektronik</b>		
ohne	521005660	Ersatztemperatursensor
I	527005680	Lüfter
<b>Filter</b>		
ohne	527005390	Set Ersatzfilter G4, Set-Inhalt: 2 Stück
ohne	527005400	Set Ersatzfilter F7/G4, Set-Inhalt: 1 Stück F7, 1 Stück G4
ohne	527005410	Set Ersatzfilter G4, Set-Inhalt: 10 Stück
ohne	527005420	Set Ersatzfilter F7/G4, Set-Inhalt: 5 Stück F7, 5 Stück G4
<b>Wärmetauscher</b>		
J	527005570	Enthalpietauscher
<b>Zubehör</b>		
ohne	527005440	Rohbausset rund; Wandeinbaurohr aus Kunststoff, Ø 315 x 600 mm lang inklusive 2 Verschlussstopfen
ohne	527005450	Rohbausset eckig; Wandeinbaurohr aus EPP □ 360 x 600 mm lang inklusive 2 Verschlussstopfen und Montagematerial für Unterschale Außenblende



# 4 Anlagen

## 4.1 Checkliste A Wartungsarbeiten Nutzer

Wartungsarbeiten		Datum im Quartal eintragen			
Beide Filter im WRG-Gerät wechseln (empfohlener Filterwechselzyklus: 90 Tage)					
Jahr \ Quartal	I	II	III	IV	
20...					
20...					
20...					
20...					
20...					
20...					
20...					
20...					
20...					
20...					
Jahr \ Quartal	I	II	III	IV	
20...					
20...					
20...					
20...					
20...					
20...					
20...					
20...					
20...					
20...					
Jahr \ Quartal	I	II	III	IV	
20...					
20...					
20...					
20...					
20...					
20...					
20...					
20...					
20...					
20...					

## 4.2 Checkliste B Wartungsarbeiten Fachkräfte

Wartungsarbeiten			Ergebnis eintragen					
<ul style="list-style-type: none"> <li>- Die gelisteten Wartungsarbeiten sind gemäß der real vorhandenen Komponenten durchzuführen.</li> <li>- Durchsicht der Lüftungsanlage gemäß DIN 1946-6 Anhang E (normativ) und Anhang F (informativ)</li> <li>- Bemerkungen zum Zustand mit formlosem Protokoll</li> <li>- Weiterführende Jahresscheiben auf separatem Blatt</li> </ul>								
Nr.	Bauteile	jährlich	Ergebnis	20...	20...	20...	20...	20...
1	Ventilator / Lüftungsgerät	Reinigung der Komponenten durchgeführt?	ja / nein					
		- Ventilator - Enthalpietauscher - luftberührende Flächen des Gerätes						
		Frostschutz- / Tauenrichtung funktionsfähig?						
		Körperschallübertragung, Befestigungen werden vermieden?						
		Betriebsanzeigen sind funktionsfähig?	ja / nein					
2	Elektrotechnik / Regelung	Kabelanschlüsse und Klemmbefestigungen sicher?	ja / nein					
		Die Regel- und Steuerungsgeräte sind funktionsfähig?	ja / nein					
3	Luftleitung / Wärmedämmung	Reinigung (falls erforderlich) wird durchgeführt? Prüfung i. O.? Reinigung bei Bedarf siehe VDI 6022	ja / nein					
		Wärmedämmung und Dampfsperre i. O.?	ja / nein					
		Flexible Verbindungen zwischen Gerät und Luftleitung sind funktionsfähig?	ja / nein					
4	Ventilator, Lüftungsgerät, Filter, Filterzustand	Vorgeschriebene Filterklasse eingehalten?	ja / nein					
5	Ventilator / Lüftungsgerät und Feuerstätte soweit vorhanden	Sicherheitseinrichtung mit Feuerstätte funktionsfähig?	ja / nein					
6	Abluft-/Zuluft-Durchlass	Sitz und Arretierung gegeben?	ja / nein					
		Vorgeschriebene Filterklasse eingehalten?	ja / nein					
		Filter, Filterzustand i. O.?	ja / nein					
		Luftmengen lt. Protokoll i. O.?	ja / nein					
7	Überströmluftdurchlässe	Freier Querschnitt gegeben?	ja / nein					
		Keine Körper- und Luftschallübertragung?	ja / nein					



### 4.3 Inbetriebnahme- und Übergabeprotokoll

Kundendaten		
Name:	Vorname:	Tel:
Straße:	PLZ:	Ort:
Bauvorhaben:		
Geräte-Typ:	Serien-Nr.:	Baujahr:

Vollständigkeit			
Nr.	Bauteile	Ausführung	Ergebnis
1	Zuluftleitung	- Ausführung wie geplant - Reinigungsmöglichkeit gegeben	ja / nein ja / nein
2	Zuluftdurchlässe	- Anordnung wie geplant - Ausführung wie geplant - Reinigungsmöglichkeit gegeben	ja / nein ja / nein ja / nein
3	Überström-Luftdurchlässe	- Anordnung wie geplant - Ausführung wie geplant	ja / nein ja / nein
4	Abluftdurchlässe	- Anordnung wie geplant - Ausführung wie geplant - Reinigungsmöglichkeit gegeben	ja / nein ja / nein ja / nein
5	Abluftleitung	- Reinigungsmöglichkeit gegeben	ja / nein
6	Abluftventilator	- Reinigungsmöglichkeit gegeben	ja / nein
7	Steuerungs-/ Regelungsanlage	- funktionsfähig	ja / nein
8	Filter, optional	- Austausch bzw. Reinigungsmöglichkeit gegeben	ja / nein
9	Wärmeüberträger zur Wärmerückgewinnung	- Reinigungsmöglichkeit gegeben	ja / nein
10	Dokumentation	- vorhanden	ja / nein

Funktion			
1	Bei Nennlüftung betriebsfähig, wie geplant	Ergebnis i. O. Maßnahme notwendig	ja / nein ja / nein
2	Schaltstufen möglich, wie geplant	Ergebnis i. O. Maßnahme notwendig	ja / nein ja / nein
3	Elektrische Leistungsaufnahme	Ergebnis i. O. Maßnahme notwendig	ja / nein ja / nein

Bestätigungsvermerk	
<p>Datum: ..... Unterschrift/Stempel:.....</p> <p style="text-align: right;">Inbetriebnahmepersonal / Installateur</p>	

## 4.4 Luftvolumenprotokoll

Kundendaten					
Name:		Vorname:		Tel:	
Straße:		PLZ:		Ort:	
Bauvorhaben:					
Geräte-Typ:		Serien-Nr.:		Baujahr:	
Messdaten					
verwendete Messeinrichtung:		Störungen während der Messung:		Innentemperatur:	
				Außentemperatur:	
Filterzustand beim Einmessen	Außenluft	Abluft	Baufeuchtezustand: ..... % r.F. ohne Lüftungsbetrieb	Ventilator Drehzahl-Verhältnis Abluft / Zuluft: .....	
sauber					
ca. ... Tage genutzt					
sehr schmutzig					
Zuluft				Stufe Ventilator: %	
Nr.	Raumbezeichnung	Projektdaten		Messdaten	
		m <sup>3</sup> /h	m <sup>3</sup> /s	m <sup>3</sup> /h	m <sup>3</sup> /s
Abluft				Stufe Ventilator: %	
Nr.	Raumbezeichnung	Projektdaten		Messdaten	
		m <sup>3</sup> /h	m <sup>3</sup> /s	m <sup>3</sup> /h	m <sup>3</sup> /s
P <sub>el</sub> =      W					
⇒ Die gelisteten Messdaten sind gemäß der real vorhandenen Komponenten zu ermitteln. ⇒ Auf die hygienischen Erfordernisse zum Betreiben der Lüftungsanlage wurde hingewiesen. ⇒ Auf die Beeinflussung der Raumluftfeuchte bei Winter- und Sommerbetrieb wurde hingewiesen. ⇒ Zur Wahrung der Gewährleistungsansprüche dürfen nur Originalteile (z. B. Filter) verwendet werden.					
Datum: .....		Unterschriften: .....			
		Inbetriebnahmepersonal / Installateur		Nutzer	

## 4.5 Produktdatenblatt

zehnder

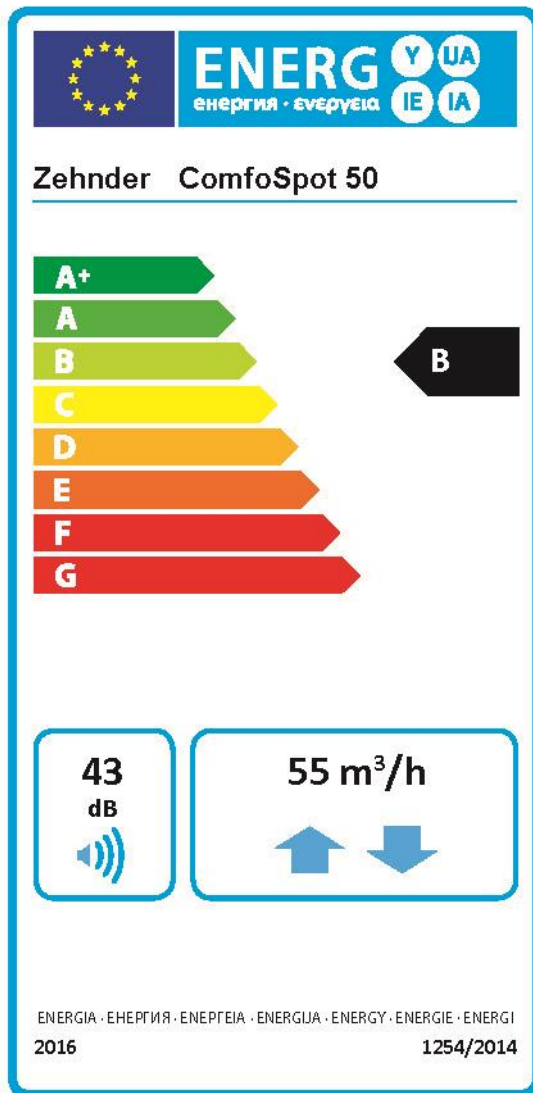
Informationsanforderung für WLA gemäß EU Verordnung Nr. 1253/2014 Wärmerückgewinnungsanlage Zehnder ComfoSpot 50												
Name oder Warenzeichen des Lieferanten	Zehnder Group											
Modellkennung des Lieferanten	ComfoSpot 50											
SEV in [kWh/(m²a)] für jedes Klima (kalt, durchschnittlich, warm)	-62,6	-29,5	-7,9									
SEV-Klasse	A	B	F									
Typ Lüftungsgerät	WLA, zwei Richtungen											
Typ des montierten Antriebs	Mehrstuferantrieb											
Art des Wärmerückgewinnungssystem <sup>d</sup>	Rekuperativ											
Temperaturänderungsgrad <sup>2</sup>	79%											
Höchster Luftvolumenstrom [m³/h] <sup>3</sup>	55											
Elektrische Eingangsleistung [W] <sup>4</sup>	15											
Schalleistungspegel (L <sub>WA</sub> ) in [dB(A)] <sup>5</sup>	43											
Bezugs-Luftvolumenstrom in [m³/h] <sup>6</sup>	38,5											
Bezugsdruckdifferenz [Pa]	0											
SEL in [W/(m³/h)] <sup>7</sup>	0,30											
Steuerungsfaktor und Steuerungstypologie	1 Handsteuerung											
Angabe der inneren und äußeren Höchstleckluftquotenraten [%] <sup>8</sup>	noch nicht ermittelt											
Mischrate <sup>9</sup>	noch nicht ermittelt											
Lage und Beschreibung der optischen Filterwarnanzeige	Symbolisierte Meldung "Filterlaufzeit abgelaufen" auf Bedieneinheit											
Internetadresse für Montage- und Demontageanleitung	<a href="http://www.zehnder-systems.de/downloads/csy">http://www.zehnder-systems.de/downloads/csy</a>											
Druckschwankungsempfindlichkeit des Luftstromes [%] <sup>10</sup>	noch nicht ermittelt											
Luftdichtheit zwischen Innen und Außen [m³/h] <sup>11</sup>	noch nicht ermittelt											
JSV (kWh Elektrizität/a) für jedes Klima (kalt, durchschnittlich, warm)	16,2	10,8	10,3									
JEH (kWh Primärenergie/a) für jedes Klima (kalt, durchschnittlich, warm)	78,7	40,2	18,2									

- 1) Art der Wärmerückgewinnung: rekuperativ ist Wärmerückgewinnung ohne Feuchterückgewinnung, regenerativ ist Wärmerückgewinnung inklusive Feuchterückgewinnung  
 2) Temperaturänderungsgrad: gemäß EN13141-7:2010 bei Bezugs-Luftvolumenstrom bei 50 Pa, gemäß EN13141-8:2014 für Anlagen ohne Kanalanschlusstutzen  
 3) Maximaler Luftvolumenstrom bei 100 Pa statischer Außendruckdifferenz  
 4) Elektrische Eingangsleistung bei höchstem Luftvolumenstrom  
 5) Gehäuseabstrahlung bei Bezugs- Luftvolumenstrom  
 6) Bezugs-Luftvolumenstrom 70 % des höchsten Luftvolumenstrom bei 50 Pa statischer Außendruckdifferenz gemäß EN13141-7:2010 oder 0 Pa statischer Außendruckdifferenz gemäß EN13141-8:2014  
 7) Gemäß EN13141-7:2010 bei Bezugs-Luftvolumenstrom  
 8) Gemäß EN13141-7:2010, gemäß EN13141-8:2014 für Anlagen ohne Kanalanschlusstutzen  
 9) Gemäß EN13141-8:2014 für Anlagen ohne Kanalanschlusstutzen  
 10) Gemäß EN13141-8:2014 für Anlagen ohne Kanalanschlusstutzen: Druckschwankungsempfindlichkeit des Luftstroms bei +20 Pa und -20 Pa  
 11) Gemäß EN13141-8:2014 für Anlagen ohne Kanalanschlusstutzen  
 SEL: Spezifische Eingangsleistung  
 SEV: Spezifischer Energieverbrauch  
 JSV: Jährlicher Stromverbrauch  
 JEH: Jährliche Energieeinsparung für Heizung

## 4.6 Produktetikett

Das Produktetikett weist folgende Angaben aus dem Produktdatenblatt auf:

- Energieeffizienzklasse für Klimazone „durchschnittlich“
- Schalleistungspegel  $L_{WA}$  in Innenräumen
- Höchster Luftvolumenstrom



## 4.7 EG-Konformitätserklärung

### EG-KONFORMITÄTSEKTLÄRUNG

Hiermit erklären wir, dass das/die nachfolgend(e) bezeichnete Produkt /-serie aufgrund ihrer Konzipierung und Bauart sowie in der von uns in Verkehr gebrachten Ausführung den einschlägigen grundlegenden Sicherheits- und Gesundheitsanforderungen der gültigen, unten aufgeführten EG-Richtlinien entspricht.

**Produktbezeichnung: dezentrales Wärmerückgewinnungsgerät** **ComfoSpot 50 - Serie**  
**dezentrales Wärmerückgewinnungsgerät** **COMFORT-VENT CS 50 - Serie**

**Richtlinie 2004/108/EG** des Europäischen Parlaments und des Rates vom 15. Dezember 2004 zur Angleichung der Rechtsvorschriften der Mitgliedstaaten über die elektromagnetische Verträglichkeit und zur Aufhebung der Richtlinie 89/336/EWG

Angewandte Normen:

EN 61000-6-1 Elektromagnetische Verträglichkeit (EMV) - Teil 6-1: Fachgrundnormen - Störfestigkeit für Wohnbereich, Geschäfts- und Gewerbebereiche sowie Kleinbetriebe

EN 61000-6-3 Elektromagnetische Verträglichkeit (EMV) - Teil 6-3: Fachgrundnormen - Störaussendung für Wohnbereich, Geschäfts- und Gewerbebereiche sowie Kleinbetriebe

EN 55011 Industrielle, wissenschaftliche und medizinische Geräte - Funkstörungen - Grenzwerte und Messverfahren

**Richtlinie 2006/42/EG** des europäischen Parlaments und des Rates vom 17. Mai 2006 über Maschinen und zur Änderung der Richtlinie 95/16/EG (Neufassung)

Angewandte Normen:

EN ISO 12100 Sicherheit von Maschinen – Risikobewertung und Risikominderung

EN ISO 3744 Akustik - Bestimmung der Schallleistungspegel von Geräuschquellen aus Schalldruckmessungen - Hüllflächenverfahren der Genauigkeitsklasse 2 für ein im Wesentlichen freies Schallfeld über einer reflektierenden Ebene

EN ISO 5136 Akustik - Bestimmung der von Ventilatoren und anderen Strömungsmaschinen in Kanäle abgestrahlten Schalleistung - Kanalverfahren

**Richtlinie 2006/95/EG** des Europäischen Parlaments und des Rates vom 12. Dezember 2006 zur Angleichung der Rechtsvorschriften der Mitgliedstaaten betreffend elektrische Betriebsmittel zur Verwendung innerhalb bestimmter Spannungsgrenzen

Angewandte Normen:

EN 60335-1; EN 60335-2-40+A2 Sicherheit elektrischer Geräte für den Hausgebrauch und ähnliche Zwecke – Allgemeine Anforderungen / Besondere Anforderungen für elektrisch betriebene Wärmepumpen, Klimageräte u. Raumluftentfeuchter

**Richtlinie 2009/125/EG** des Europäischen Parlaments und des Rates vom 21. Oktober hinsichtlich der Anforderungen an die umweltgerechte Gestaltung energieverbrauchsrelevanter Produkte

Angewandte Normen:

DIN EN 13141-7:2010 Leistungsprüfungen von Bauteilen/Produkten für die Lüftung von Wohnungen – Teil 7: Leistungsprüfung von mechanischen Zuluft- und Ablufteinheiten (einschließlich Wärmerückgewinnung) für mechanische Lüftungsanlagen in Wohneinheiten (Wohnung oder Einfamilienhaus)

DIN EN13141-8:2014 Leistungsprüfung von Bauteilen/Produkten für die Lüftung von Wohnungen – Teil 8: Leistungsprüfung von mechanischen Zuluft- und Ablufteinheiten ohne Luftführung (einschließlich Wärmerückgewinnung) für ventilatorgestützte Lüftungsanlagen von einzelnen Räumen

Reinsdorf, 16.12.2015

PAUL Wärmerückgewinnung GmbH



Michael Pitsch  
Geschäftsführer





**Zehnder Group Deutschland GmbH**  
Almweg 34 · 77933 Lahr · Deutschland  
T +49 7821 586 0 · F +49 7821 586 223  
info@zehnder-systems.de · www.zehnder-systems.de

